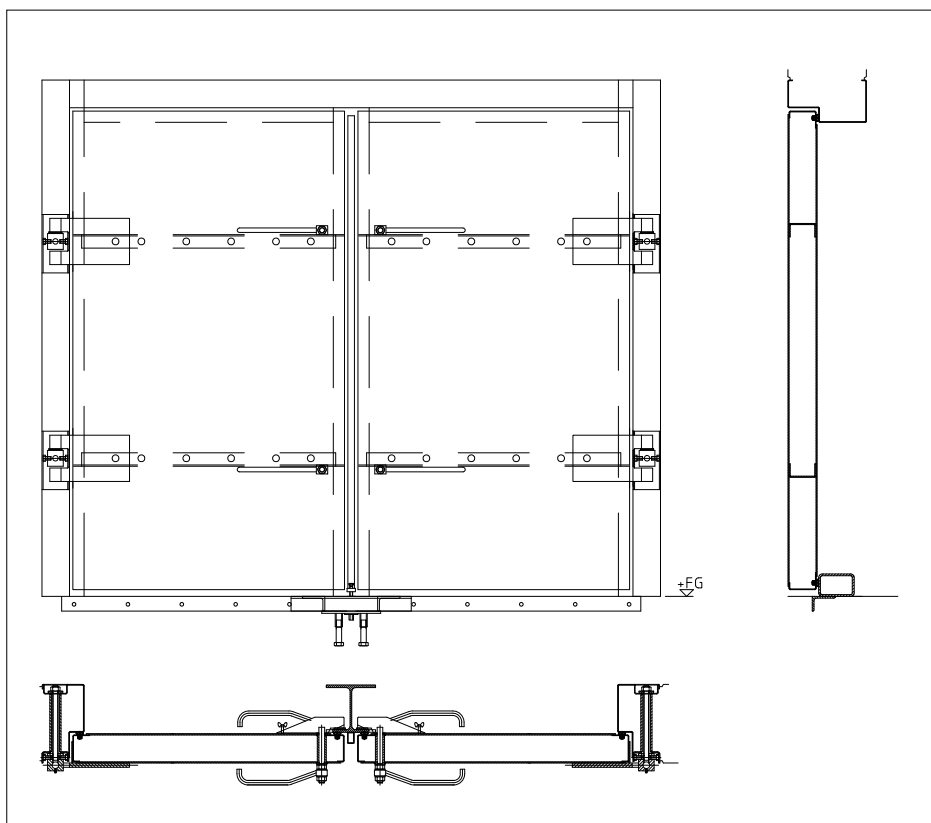


5\$' !%\$%

Skyddsrumsdörr SRD 24x24

Detta dokument beskriver hur tillverkning av skyddsrumsdörr SRD av stål skall ske.



Bakgrund:

Ny skyddsrumsdörr av stål skall anordnas i skyddsrumsstomme.

Giltighet:

Styckeproduktion får ske utan särskilt tillverkningscertifikat från MSB förutsatt att kraven i denna handling uppfylls.

Ingående komponenter skall utföras som styckeproduktion för aktuellt skyddsrum i enlighet med tillverkningsritningar förtecknade i tabell och tillverkningshandling SR-00-101 (Allmänna krav vid styckeproduktion).

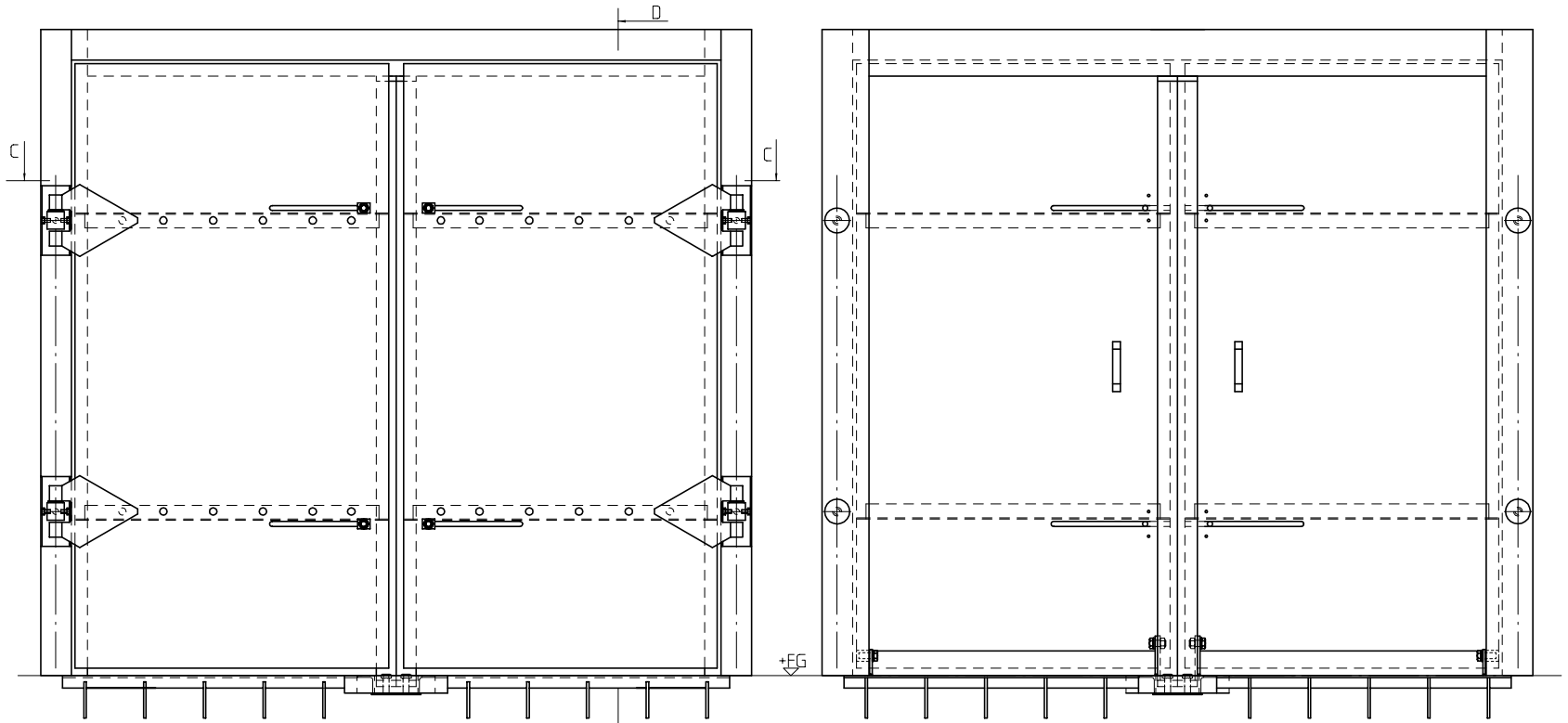
Kvalitetssäkring:

Tillverkning av ingående komponenter skall kontrolleras. Kontrollen utförs dels via egenkontroll hos tillverkaren, dels via kontroll utförd vid provmontage i skyddsrummet. Egenkontrollen hos tillverkaren skall dokumenteras genom protokoll. Särskild kontrollplan skall upprättas i samråd med MSB.

.....Komponent "gb]b[Z'f skyddsrum

Förteckning över ingående handlingar		Antal sidor
Sammanställning	SR-D1-113A	1
Monteringsanvisning för arbetsplatsen	SR-D1-202A	1
Monteringsanvisning för arbetsplatsen	SR-D1-206A	1
Gångjärn	SR-D1-301A	1
Stängningsbeslag	SR-D2-302A	1
Lös tröskel	SR-D1-304B	1
Mittpost, detaljer	SR-D2-306A	1
Dörrblad, detaljer	SR-D1-309B	1
Karm, detaljer	SR-D1-110B	1
Karm, detaljer	SR-D2-311	1
Dörrblad	SR-D1-405A	1
Karm	SR-D1-418A	1
Mittpost	SR-D2-424	1
Splitterskydd SMST	SR-D1-501	1
Splitterskydd, dörrblad, skenor	SR-D1-502	1
Splitterskydd, dörrblad, plåtar	SR-D1-503	1

A03-101



A 1:10
VY FRÅN UTSIDA

B 1:10
VY FRÅN INSIDA

C 1:5

D 1:5

A FÖRTECKNING ÖVER RITNINGAR SOM TILLHÖR SKYDDSRUMSDÖRR SRD 24x24

RITINGS-NUMMER	REV	RITNINGENS BENÄMNING	RITINGS-DATUM	REV DATUM	RITINGS-NUMMER	REV	RITNINGENS BENÄMNING	RITINGS-DATUM	REV DATUM
SR-D1-113	A	SAMMANSTÄLLNING	1993-10-08	1998-07-01	SR-D1-309	A	DÖRRBLAD, DETALJER	1993-10-08	1998-07-01
SR-D1-202	A	MONTERINGSANVISNING FÖR ARBETSPLATSEN	1993-10-08	1998-07-01	SR-D1-310	A	KARM, DETALJER	1993-10-08	1998-07-01
					SR-D2-311	A	DÖRRBLAD	1998-07-01	
SR-D1-206	A	MONTERINGSANVISNING FÖR ARBETSPLATSEN	1993-10-08	1998-07-01	SR-D1-405	A	DÖRRBLAD	1993-10-08	1998-07-01
					SR-D1-418	A	KARM	1993-10-08	1998-07-01
SR-D1-301	A	GÅNGJÄRN	1993-10-08	1998-07-01	SR-D2-424	A	MITTPOST	1993-10-08	1998-07-01
SR-D2-302	A	STÄNGNINGSBESLAG	1993-10-08	1998-07-01	SR-D1-501	A	SPLITTERSKYDD, SMST	1998-07-01	
SR-D1-304	A	LÖS TROSKEL	1993-10-08	1998-07-01	SR-D1-502	"	DÖRRBLAD, SKENDR	1998-07-01	
SR-D2-306	A	MITTPOST, DETALJER	1998-07-01		SR-D1-503	"	DÖRRBLAD, PLÅTAR	1998-07-01	

FÖRESKRIFTER
SE RITN SR-D1-101



RÄDDNINGSVÄRKET

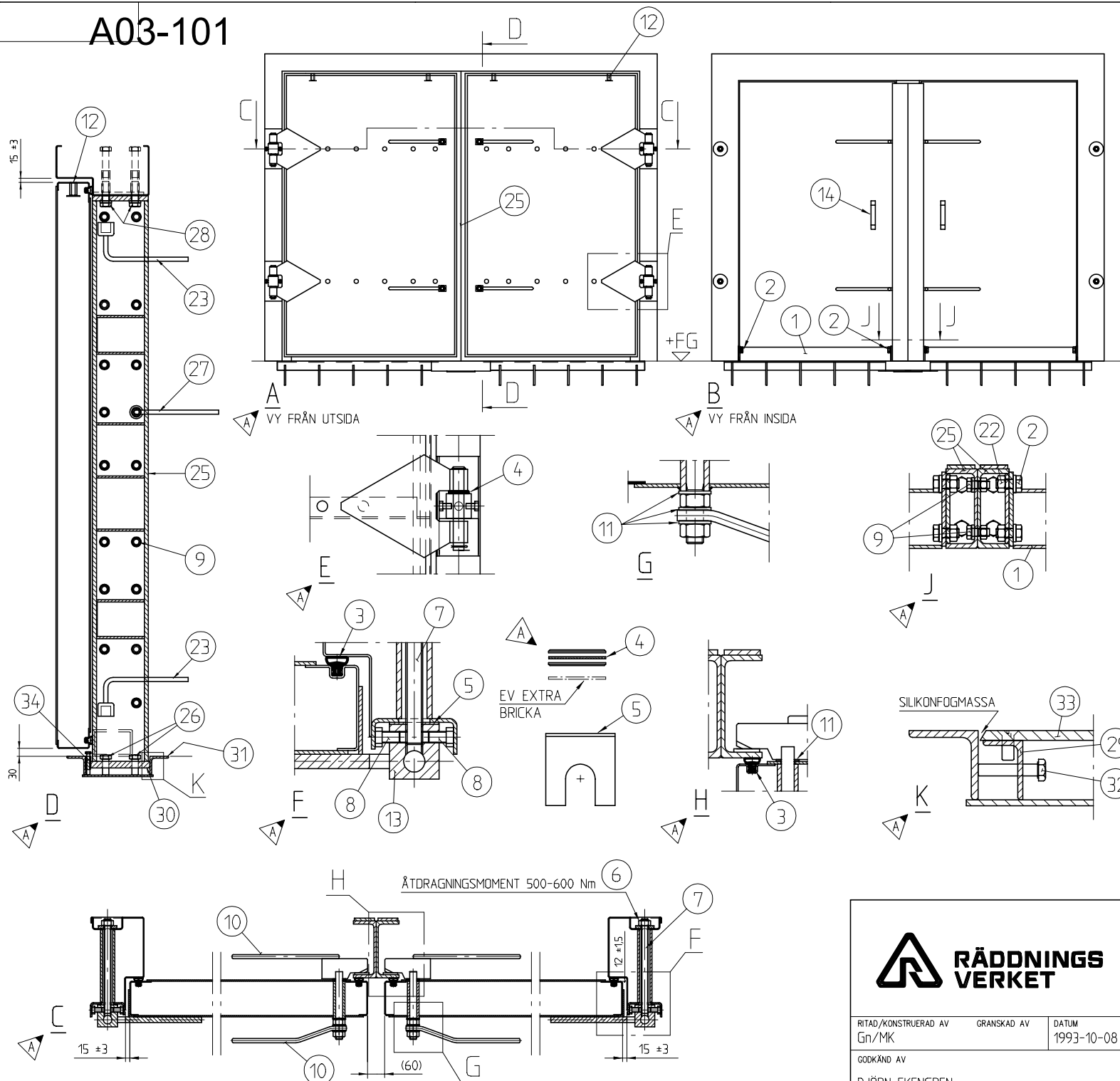
REVISOR/ANSVARIG AV GÄLTK. DATUM 1993-10-08
SÖKANDE AV BILJRN EKENGEN

A	S	SE REV PM	Giv/BE	1998-07-01
BET	ANT	ÄNDRINGEN AVSER	SIGN	DATUM

SKYDDSRUMSDÖRR SRD 24x24
SAMMANSTÄLLNING

SKALA	1:10, 1:5	RITNINGEN	SR-D1-113	ANSV BET	A
-------	-----------	-----------	-----------	----------	---


A03-101



ÅTGÄRDER FÖR MONTERING AV DÖRR

- 001 DE TVÅ MITTPOSTHALVORNA (25) PLACERAS PÅ PLATS OCH LYFTS UPP MED JUSTERSKRUVARNA (26). DE SKRUVAS IHOP MED SKRUVAR, BRICKOR OCH MUTTRAR (9). TVÅ FASTA NYCKLAR (27) MED NYCKELVIDD 30 mm ANVÄNDS, EN PÅ VAR SIDA. FLÅNSARNAS YTTERSIDOR SKALL LIVA MED VARANDRA LÅNGS HELA DEN SAMMAN-SATTA MITTPOSTEN. FÖRE ANLIGGNING MOT KÄRMÖVER-STYCKE SÄTTS SKRUV OCH BRICKA (28) PÅ PLATS FÖRPLÅT (30) KILAS (34) TILL GOD ANLIGGNING MOT VINKELJÄRN (31). JUSTERSKRUVARNA (26) SAMT SKRUV (28) ÅDRAGES VÄXELVIS. FAST NYCKEL (23) MED NYCKELVIDD 36 mm ANVÄNDS.
- 002 TRÖSKLARNA (1) MONTERAS MED SKRUVAR OCH BRICKOR (2) SAMT MUTTRAR (22). TÄTNING MED TEJP PÅ UTSIDAN:
 - MELLAN TRÖSKEL OCH GÖLV
 - MELLAN TRÖSKEL OCH KÄRMSIDOSTYCKE
 - MELLAN MITTPOSTHALVOR
 - MELLAN TRÖSKEL OCH MITTPOST
 - MELLAN MITTPOST OCH KÄRMÖVERSTYCKE.
- 003 PINNSKRUV (7) SKRUVAS IN I GÅNGJÄRNKLOTSEN (13) SÅ LÅNGT DET GÅR. VID MONTERING AV DÖRRBLAD KAN HYLSOR M16 (12) FÖR LYFTÖGLA ANVÄNDS. DÖRRBLADET INPLACERAS SÅ ATT SPRINGA MELLAN DÖRRBLAD OCH SMYG ÄR CA 15 mm OCH MOT GÖLV CA 30 mm. EVENTUELL JUSTERING I HÖJDLED UTFÖRES MED BRICKOR SOM PLACERAS UNDER AXIALNÄLRULLAGER (4).
- 004 DÖRRVRED (10), BRICKDÖR (11) OCH HANDTAG (14) MONTERAS.
- 005 MELLANLÄGGSBRICKA (5) INLÄGGS OM SÅ ERFORDRAS FÖR ATT DÖRRBLADET SKA HÄNGA VERTIKALT OCH ATT SPRINGA MELLAN DÖRRBLADET OCH KÄRMANSLAG BLIR CA 12 mm PÅ GÅNGJÄRNSSIDAN.
- 006 FINJUSTERING UTFÖRES MED SKRUVAR (8) SOM SKALL VARA UTSKRUVADE MOT U-BALKEN I KÄRMEN.
- 007 MUTTERN (6) ÅDRAGES MED MOMENT 500-600 Nm.
- 008 DÖRRVRED OCH AXIALNÄLRULLAGER SMÖRJES.
- 009 LIST (3) PLACERAS I SITT SPÅR.
- 010 EFTER TÄTHETSPROV DEMONTERAS LISTEN OCH FÖRVARAS I TILLSLUTET KÄRL ELLER I PLAST-PÅSE I SKYDDSRUMSFÖRRÅDET.
- 011 SEDAN MITTPOST OCH TRÖSKLAR DEMONTERATS MONTERAS VINKELJÄRNSTRAM FÖR FRED (29) I GÖLV-HÅLET OCH SKRUVARNA (32) DRAS ÅT. DÄRVID TILLES ATT RAMEN PLACERAS CENTRISKT. DÄREFTER MONTERAS TÄCKPLÅT FÖR FRED (33). FOG MELLAN TÄCKPLÅT OCH KANT TÄTAS MED SILIKONMASSA.
- 012 VID DEMONTERING AV DÖRRVRED (10) SKALL SKRUV, BRICKOR (11) OCH MUTTRAR SKRUVAS IHOP I SAMMA ORDNING SOM VID MONTERING PÅ DÖRRBLAD.

A	11	SE REV PM	Gn/BE	1998-07-01
BET	ANT	ÄNDRINGEN AVSER	SIGN	DATUM



SKYDDSRUMSDÖRR SRD
 PARDÖRR
 MONTERINGSANVISNING FÖR ARBETSPLATSEN

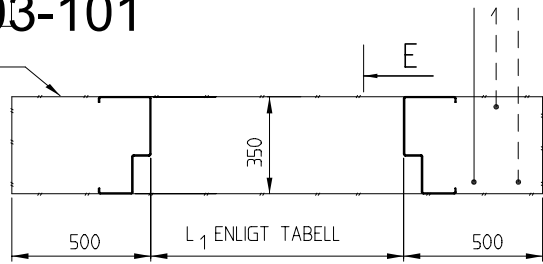
RITAD/KONSTRUERAD AV Gn/MK	GRANSKAD AV	DATUM 1993-10-08
GODKÄND AV BJÖRN EKENGREN	SKALA	RITINGSNUMMER SR-D1-202
		ÄNDR BET A

A03-101

URSPARING I GOLV
FÖR BLINDTRÖSKEL

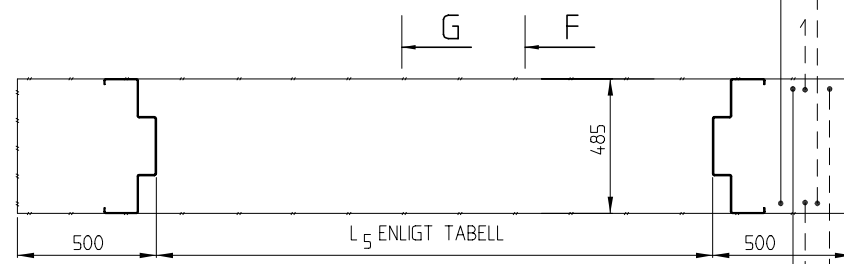
ARMERING VID
SIDAN AV DÖRR
DRAS GENOM
URSPARING

A 1:20



DÖRRTYP	L ₁ DAGERBREDD
9 x 19	910
9 x 21	910
11 x 19	1110
11 x 21	1110

D 1:20



ARMERING VID
SIDAN AV DÖRR
DRAS GENOM
URSPARING

DÖRRTYP	L ₅ DAGERBREDD
23 x 19G	2380
23 x 21G	2380
24 x 24G	2480

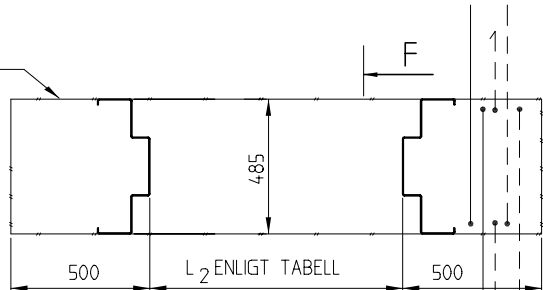
URSPARING I GOLV
FÖR BLINDTRÖSKEL

ARMERING VID
SIDAN AV DÖRR
DRAS GENOM
URSPARING

ARMERING DRAS
GENOM URSPARING
OCH NEDBÖCKAS
VID BLINDTRÖSKEL

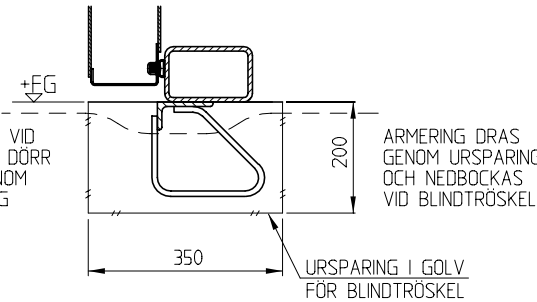
ARMERING DRAS
GENOM URSPARING
OCH NEDBÖCKAS
VID BLINDTRÖSKEL

B 1:20

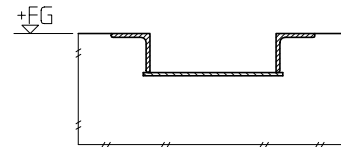
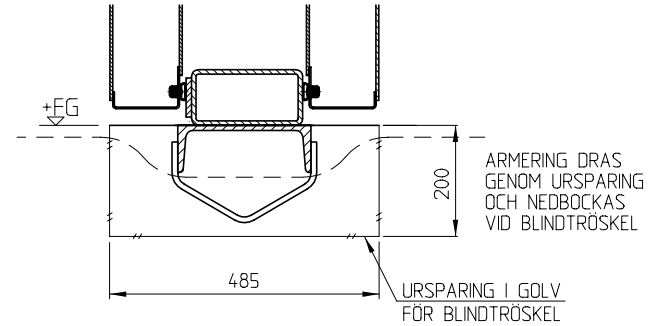


DÖRRTYP	L ₂ DAGERBREDD
9 x 19G	910
9 x 21G	910
11 x 19G	1110
11 x 21G	1110

E 1:10



F 1:10

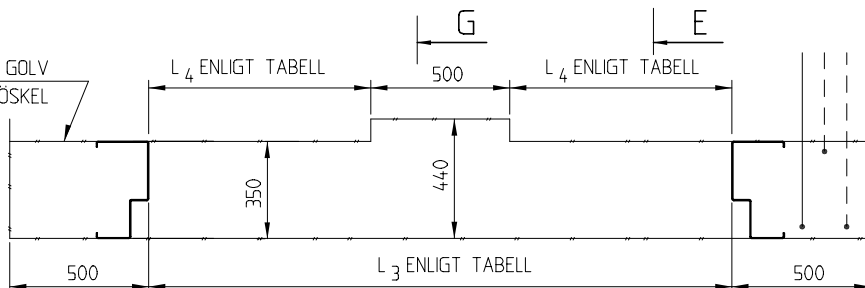


G 1:10

URSPARING I GOLV
FÖR BLINDTRÖSKEL

ARMERING VID
SIDAN AV DÖRR
DRAS GENOM
URSPARING

C 1:20



DÖRRTYP	L ₃ DAGERBREDD	L ₄
23 x 19	2380	940
23 x 21	2380	940
24 x 24	2480	990

A	7	SE REV PM	Gn/BE	1998-07-01
BET	ANT	ÄNDRINGEN AVSER	SIGN	DATUM



SKYDDSRUMSDÖRR SRD
MONTERINGSANVISNING FÖR ARBETSPLATSEN
URSPARING OCH ARMERING VID
BLINDTRÖSKEL I GOLV

RITAD/KONSTRUERAD AV
Gn/MK

GRANSKAD AV

DATUM
1993-10-08

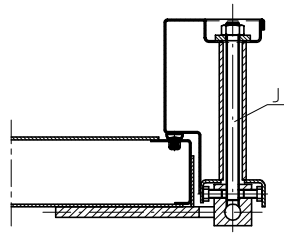
GODKÄND AV
BJÖRN EKENGREN

SKALA

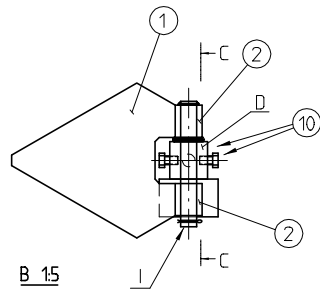
RITNINGSNUMMER
SR-D1-206

ÄNDR BET
A

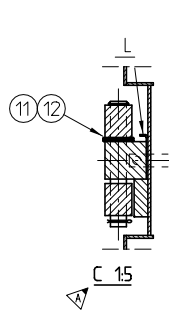
A03-101



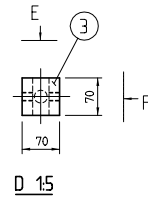
A 15



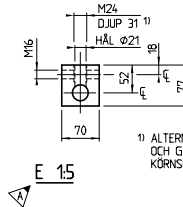
B 15



C 15

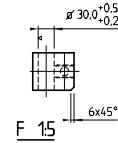


D 15



E 15

1) ALTERNATIVT HELGÅNGAS HÅLET OCH GÅNGAN STUKAS MED KÖRNSLAG PÅ 31 MM DJUP.



F 15

STYCKLISTAN AVSER GÅNGJÄRN FÖR ETT DÖRRBLAD

FÖRESKRIFTER

DÅR EJ ANNAT ANGIVITS GÄLLER FÖLJANDE:

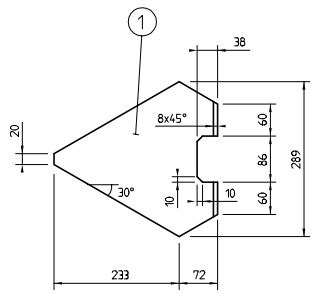
MÅTTOLERANSER: ISO 2768-C.
YTJÄMNHET, PLANHET, VINKELTOLERANSER:
SS 81 73 04, KLASS N.

SVETSAR UTFÖRES ENLIGT BOVERKETS HANDBOK OM STÅLKONSTRUKTIONER BSK 94, SVETSKLASS WC.

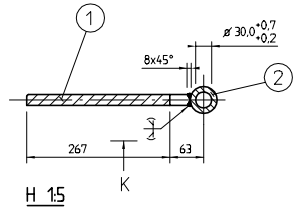
SKYDDSRUMSDÖRREN KORROSIONSSKYDDAS PÅ VERKSTAD ENLIGT SKYDDSRUMSREGLER SR.

FRIA KANTER PÅ KONSTRUKTIONSDELAR SOM SKALL YTBEHANDLAS SKALL VARA RUNDADE MED EN RADIE ≥ 3 MM. DÖCK MAX HALVA PLÄTTJOCKLEKEN.

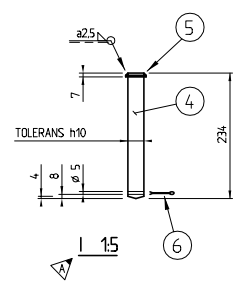
MONTERINGSANVISNINGAR ENLIGT SKYDDSRUMSREGLER SR ÄR AVSEDDA FÖR IORDNINGSTÄLLANDE AV SKYDDSRUM OCH UTFÖRS I BESTÄNDIGT MATERIAL MED GOD VIDHÄFTNING TILL UNDERLAGET.



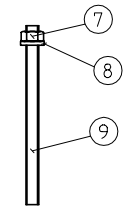
G 15



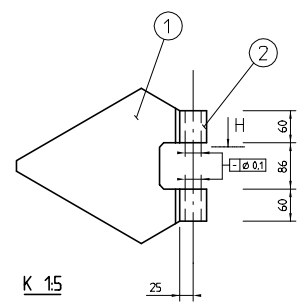
H 15



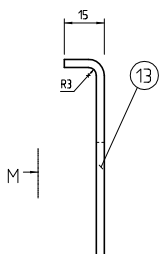
I 15



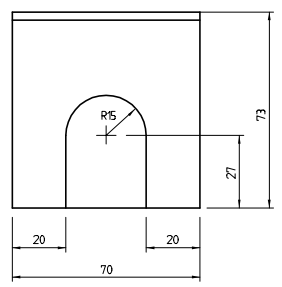
J 15



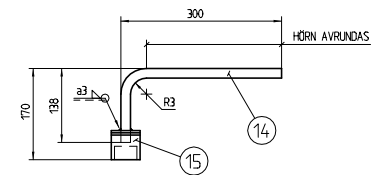
K 15



L 1:1



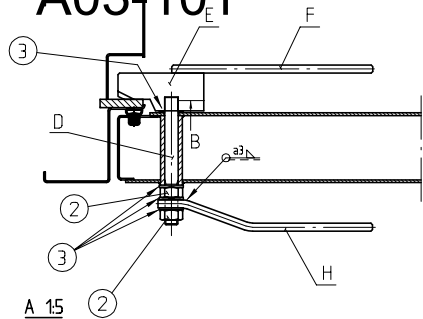
M 1:1



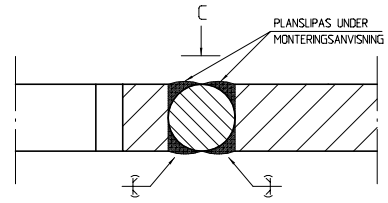
N 15

		SKYDDSRUMSDÖRR SRD GÅNGJÄRN DETALJER	
REVID/RESTRUKTURERAD AV GÖV/KIK	GRANSKAD AV DATUM 1993-10-08	A 6 SE REV PM BET ANT	Giv/BE 1998-07-01 ANÖRNINGEN AVSER SIGN DATUM
SKISSAD AV B.JÖRN EKENGREN	PÅLA 15, 11	RITNINGSNUMMER SR-D1-301	INÖV BET A

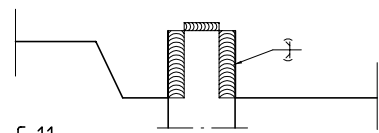
A03-101



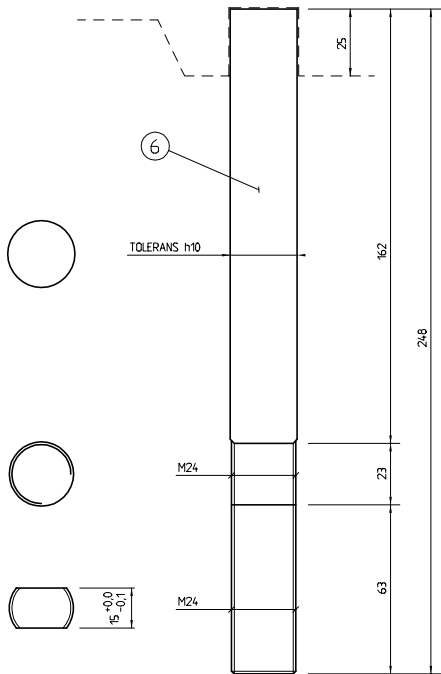
A 1:5



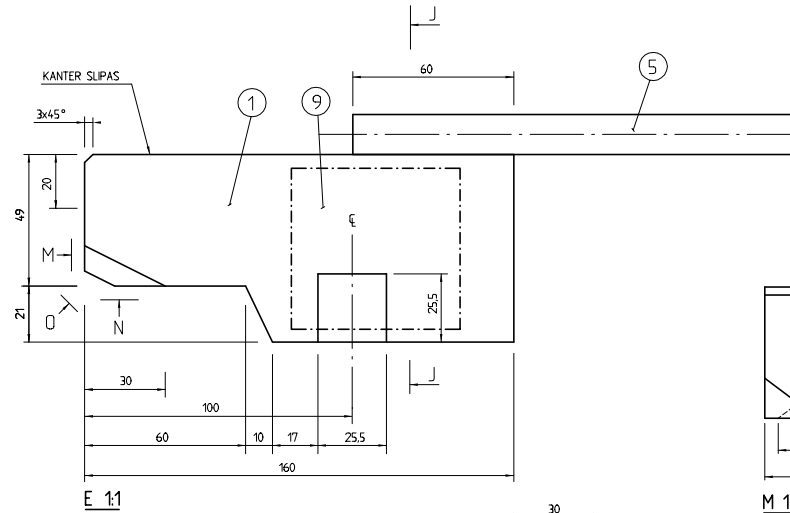
B 1:1



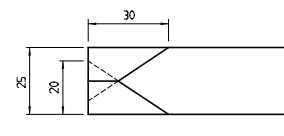
C 1:1



D 1:1

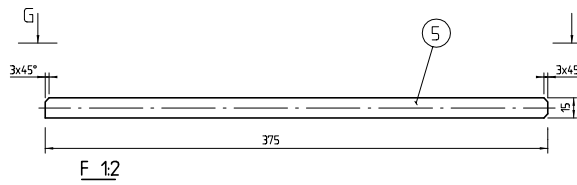


E 1:1

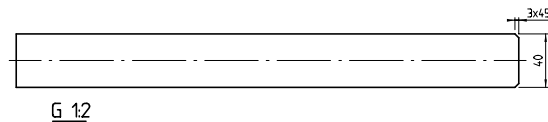


M 1:1

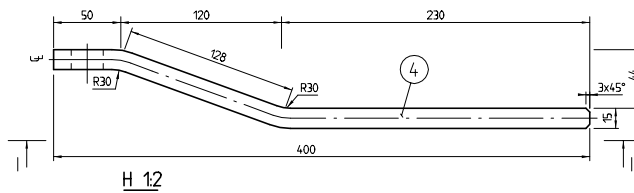
N 1:1



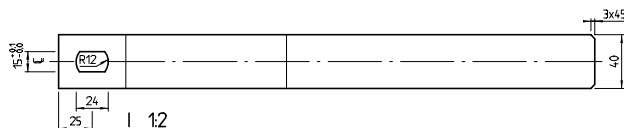
F 1:2



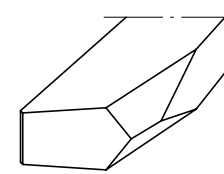
G 1:2



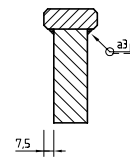
H 1:2



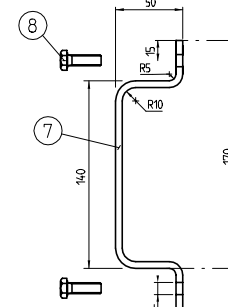
I 1:2



O PERSPEKTIV



J 1:2



K 1:2

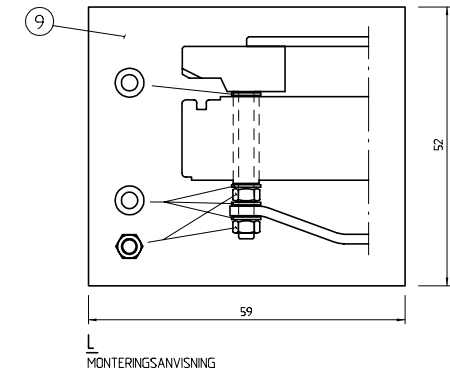
Del nr	Antal	Benämning	Material	Mod nr. Anm Dimension	Anmärkning
1	2	STÄNGESBESLAG	S385 JO	PLS 70x25	L=160
2	4	MUTTER	8 Izb	M6M 24	
3	8	BRICKA	200 HV I2v	BRFB 26x45	
4	2	TRYCKE, UTSIDA	S235JRG2	PLS 40x15	L=408
5	2	TRYCKE, INSIDA	S235JRG2	PLS 40x15	L=375
6	2	RUNDSTÅNG	SS 2712-06	Ø25	L=248, KALLDRAGEN
7	1	HANDTAG	S235JRG2	PLS 30x5	
8	2	SKRUV	8.8 Izb	M6S 8x25	
9	1	MONTERINGSANVISNING			DETALJ L, SE SR 563

STYCKELISTAN AVSER STÄNGINGSBESLAG FÖR ETT DÖRRBLAD

FÖRESKRIFTER

SE RITN SR-D1-301

MED DÖRRLEVERANS SKALL FÖLJA MONTERINGSANVISNING FÖR STÄNGINGSBESLAG



L MONTERINGSANVISNING

A	1	SE PM	Grv/BE	1999-09-10
BET	ANT	ÄNDRINGEN AVSER	SIGN	DATUM

RÄDDNINGSVÄRKET

SKYDDSRUMSDÖRR SRD
STÄNGINGSBESLAG
DETALJER

REVID/RENDERAD AV: GRANSAD AV: DATUM: 1998-07-01
Giv/BE

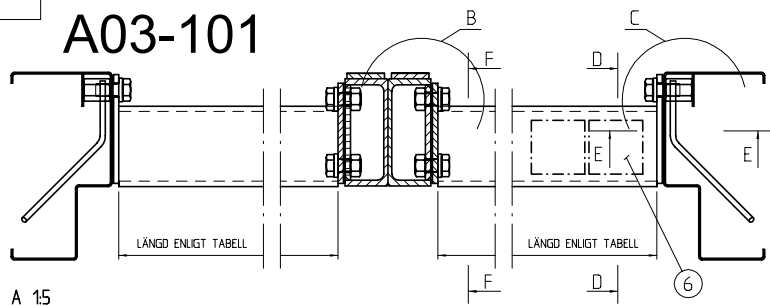
SKRIBET AV: BLOM EKENGREN

SKALA: 1:5, 1:2, 1:1

STYCKELISTAN: SR-D2-302

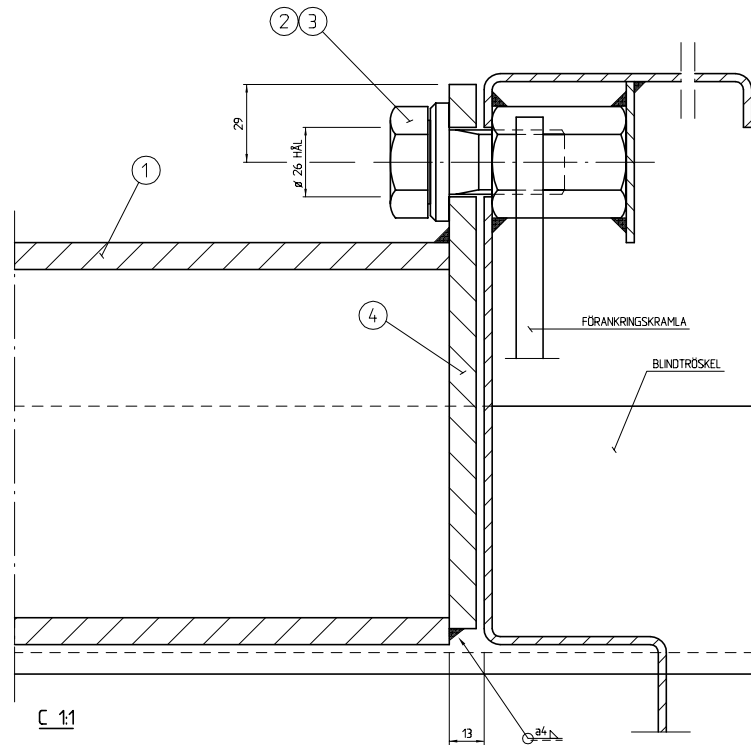
ANSV: A

A03-101

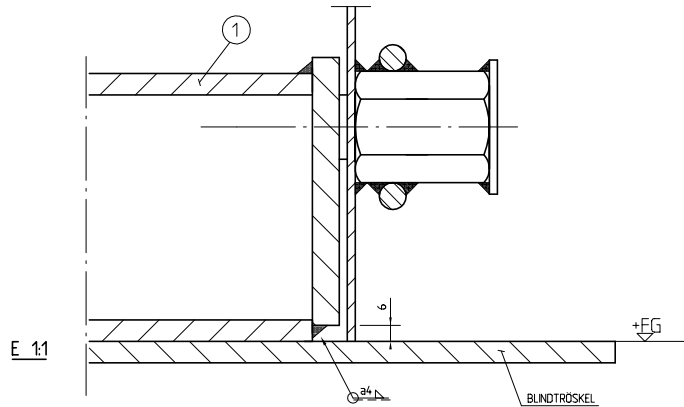


DÖRRTYP	RÖRLÄNGD
23 x 19	1084
23 x 21	1084
24 x 24	1134

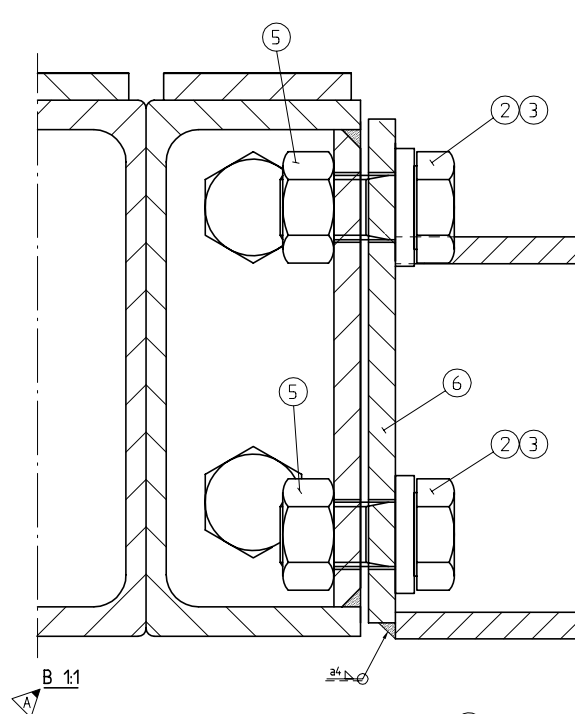
A 1:5



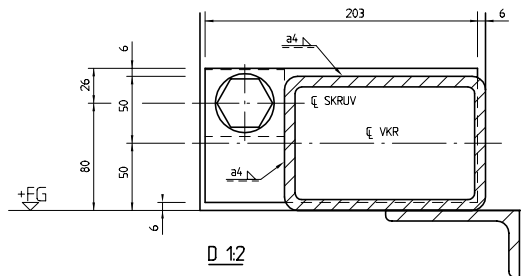
C 1:1



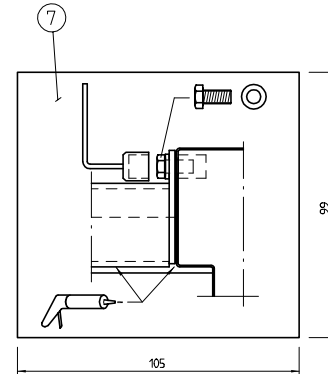
E 1:1



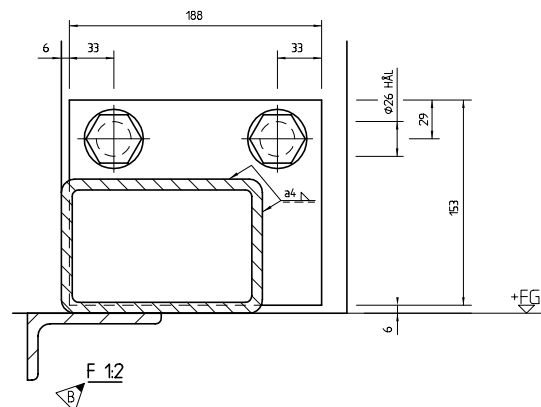
B 1:1



D 1:2



G 1:1
MONTERINGSANVISNING



F 1:2

Del nr	Antal	Benämning	Material	Fig nr. Anm Dimension	Anmärkning
1	1	LÖS TRÖSKEL	SS 2134	VKR 150x100x8	LÄNGD ENL. TABELL 1)
2	3	SKRUV	8.8 fzB	M6S 24x50	
3	3	BRICKA	200HV fzB	BRFB 25x45	
4	1	ÄNDPLÅT	S235JRG2	PLS 100x10	L=203
5	2	MUTTER	8.8 fzB	M6M 24	
6	1	ÄNDPLÅT	S235JRG2	PL 10	153x188
7	1	MONTERINGSANVISNING			DETALJ G. SE SR 5.63

1) ALTERNATIV KKR
STYCKELISTAN AVSER EN TRÖSKEL

FÖRESKRIFTER

SE RITN SR-D1-301

MED DÖRRLEVERANS SKALL FÖLJA MONTERINGS-
ANVISNING FÖR LÖS TRÖSKEL.

B	3	SE PM	Grv/BE	1999-09-10
A	6	SE REV PM	Grv/BE	1998-07-01
BET	ANT	ÄNDRINGEN AVSER	SIGN	DATUM

RÄDDNINGSVÄRKET

SKYDDSRUMSDÖRR SRD
LÖS TRÖSKEL
PARDÖRR

REVID/REVIDERAD AV: GRANSKAD AV: DATUM: 1993-10-08
Gäv/IK

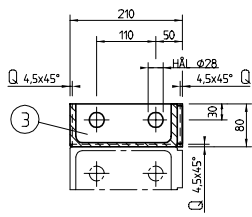
SKISSAD AV: BILDEN EKVENGREN

SKALA: 1:5, 1:1

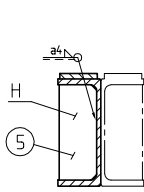
STYCKELISTANUMMER: SR-D1-304

AVSÄNDARE: B

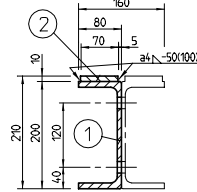
A03-101



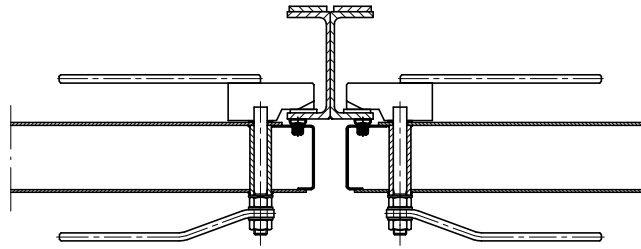
A 15



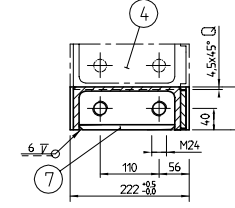
B 15



C 15



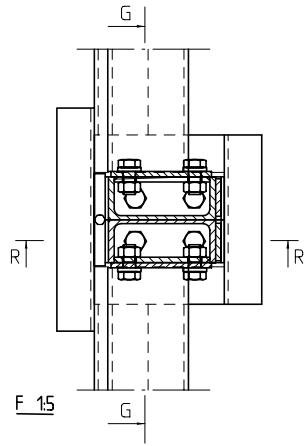
D 15
PRINCIPDETALJ



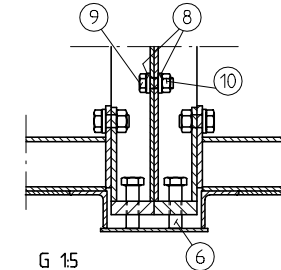
E 15

Del nr	Antal	Benämning	Material	Std nr. Årns Dimension	Anmärkning
1		BALK	S355N	UPE 200	
2		FLANSPLÅT	S355J0	PLS 70x10	
3		TOPPLÅT	S355J0	PLS 80x20	L=210 *)
4		FÖTPLÅT	S355J0	PLS 80x25	L=222 **)
5		FÖRSTYVNING	S235JRG2	PLS 70x8	L=178
6		SKRUV	8.8 Izb	M65 24x80h	
7		TRÖSKELPLÅT	S275JR	PL 10	178x175
8		BRICKA	200HV Izb	SBRB 21x37	
9		SKRUV	8.8 Izb	M65 20x45h	
10		MUTTER	8 Izb	M6M 20	
11	1	TÄCKPLÅT, FRED	S235JRG2	PL 10	237x172
12	2	INSAFSRAM, FRED	S235JRG2	L 60x40x5	L=231
13	2	INSAFSRAM, FRED	S235JRG2	L 60x40x5	L=86
14	4	SKRUV, FRED	8.8 Izb	M65 12x60h	
15	4	SKRUV, FRED	4.8 Izb	MFS 12x30h	
16		ANSLAGSPLÅT	S235JRG2	PLS 50x8	L=130
17	1	LÅSKIL	S235JRG2	PLS 50x20	L=160
18	1	SKRUV	8.8 Izb	M65 12x80h	
19	2	FYRKANTSTÄNG	S235JRG2	18x18	L=403
20	2	KRAFTHYLSA	DK 30		2 ST PER SKYDDSRUM MED MITTPOST

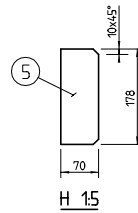
*) 4,5x4,5° FASNING FÖR SVETS, 3 SIDOR
 **) 4,5x4,5° FASNING FÖR SVETS, 1 SIDA



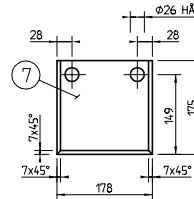
F 15



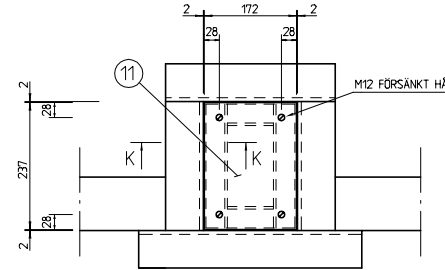
G 15



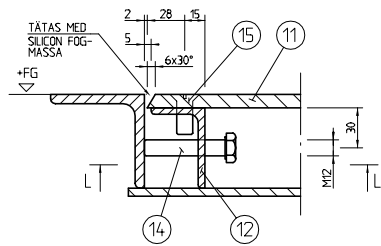
H 15



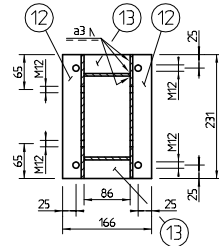
I 15



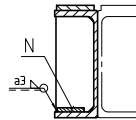
J 15
TÄCKNING MITTPOSTGRÖP FRED



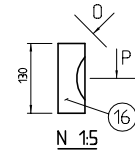
K 1.2



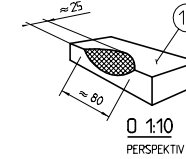
L 15



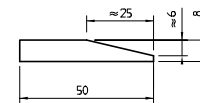
M 15



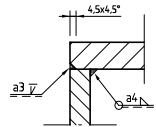
N 15



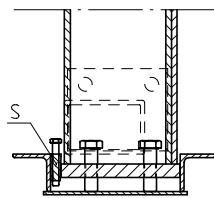
O 1:10
PERSPEKTIV



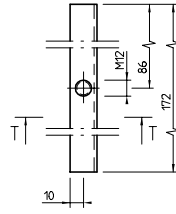
P 1:1



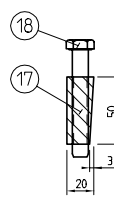
Q 1.2
PRINCIPDETALJ



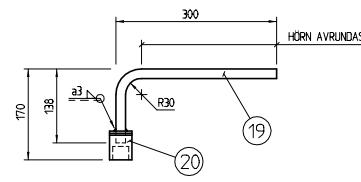
R 15



S 1.2



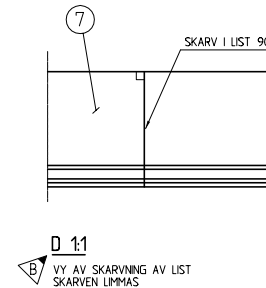
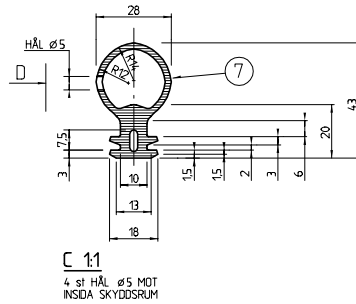
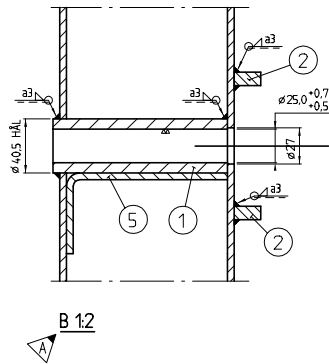
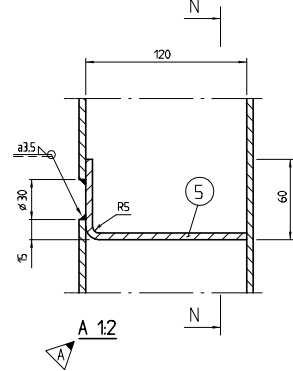
T 1.2



U 15

		A 4 SE PM BET ANT ANDERING AVVER Giv/BE 1999-09-10	
SKYDDSRUMSDÖRR SRD MITTPOST DETALJER			
REVID/RENDERAD AV Giv/BE	GRANSAD AV Giv/BE	DATUM 1998-07-01	RITNINGEN SR-D2-306
SKRIBEN AV B.ÖRN EKENGREN	PÅLA 15, 12	RITNINGEN SR-D2-306	RIT. BET A

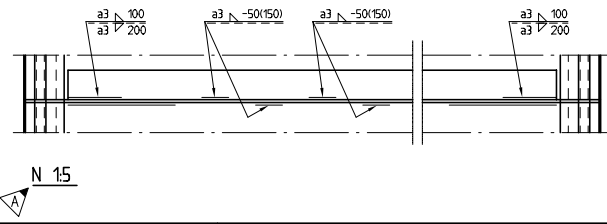
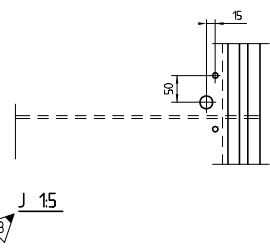
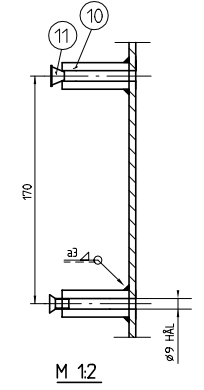
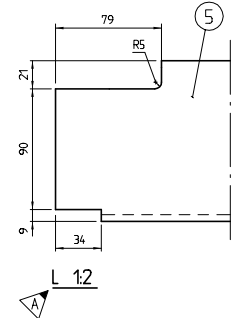
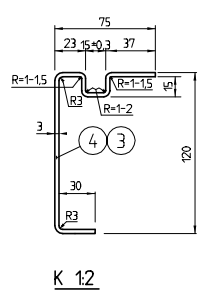
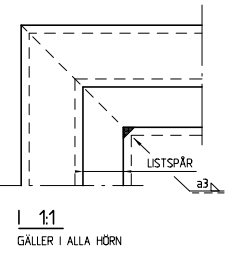
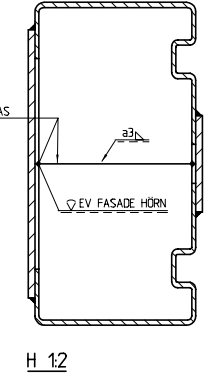
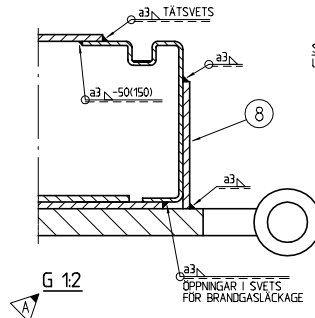
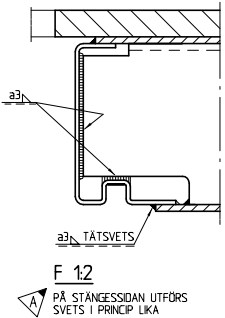
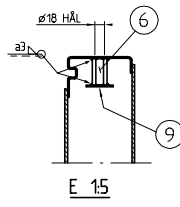
A03-101



Del nr	Antal	Benämning	Material	Typ nr. Anm Dimension	Anmärkning
1	2	ÄMNESRÖR	SS 2772	40 x 25	L = 130
2	4	STÄNGESTOPP	S235JRG2	Ø10	L = 20
3	4	KANTBALK	FeP014m	PL 3	
4	4	KANTBALK	FeP014m	PL 3	
5	2	TVÄRBALK	S235JRG2	PL 5	
6	2	SKÄRVMUTTER	8 lzv	M8xM 16	FÖR LYFTÖGA
7	1	TÄTNINGSLIST	KLORÖPPEN	60° IRH	
8	1	FÖRSTÄRKNING	S235JRG2	PL5, 95x290	VID GÅNGJÄRN
9	1	FÖRÄNKRING	S235JRG2	PL 3	50 x 50
10	2	SKÄRVMUTTER	8 lzv	M8xM 8	
11	2	SKRUV ELLER PLUGG			
12	1	MONTERINGSANVISNING			DETALJ P. SE SR 5.63

FÖRESKRIFTER

TÄTNINGSLIST SKARVAS I SAMTLIGA HÖRN. SKARVAR SKALL VULKAS PÅ VERKSTAD. SKARY SKALL UPPTYLLA 70% AV LISTENS DRAGHÅLLFASTHET. TOLERANSER FÖR LISTEN SS 162950 E2. TILL TÄTNINGSLIST HÖR FÖRSLUTBAR PLAST-PÅSE ELLER KÄRL FÖR FÖRVARNING. PÅ FÖRPACKNINGEN SKALL SITT MONTERINGSANVISNING FÖR TÄTNINGSLIST. ÖVR FÖRESKRIFTER SE RITN SR-D1-401



P MONTERINGSANVISNING

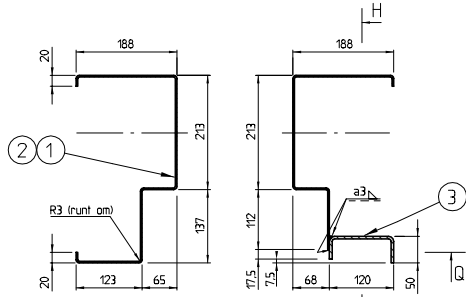
REVIS/ÄNDRING	AV	GRANSKAD AV	GRANSKAD AV	DATA	REVIS/ÄNDRING
B	5	SE PM	Grv/BE	1999-09-10	
A	12	SE PM	Grv/BE	1998-07-01	
BET	ANT	ÄNDRINGEN AVSER	SIGN	DATUM	

SKYDDSRUMSDÖRR SRD
DÖRRBLAD
DETALJER

REVIS/ÄNDRING AV: GRANSKAD AV: DATA: 1999-10-08
GRANSKAD AV: BLOM EKENGREN

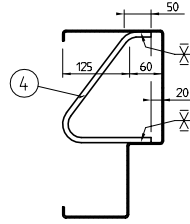
PLÅ: 15, 12, 11
RITNINGSNUMMER: SR-D1-309
INRI BET: B

A03-101

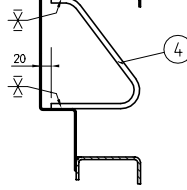


A 15

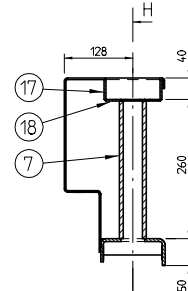
B 15



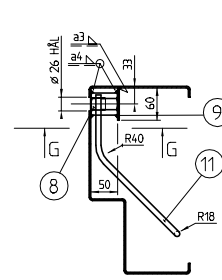
C 15



D 15



E 15

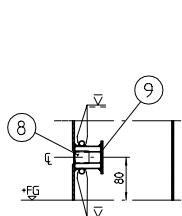


F 15

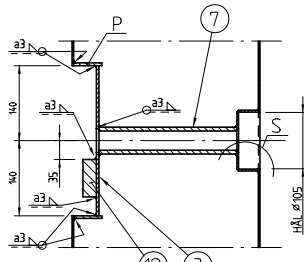
Del nr	Antal	Antal	Benämning	Material	Typ nr	Anmärkning
Enhet	Parter				Dimension	
1			KÄRMSDÖSTYCKE	FeP014m	PL 3	
2			KÄRMÖVERSTYCKE	FeP014m	PL 3	
3	2	4	GÄNGJÄRNSLÅDA	S235_JRG2	PL 5	BOCKNINGSGRADE 5
4			KRAMLA	Ss 26 S	Ø10	BOCKNINGSGRADE 24
5			FYRKANTSTÄNG	S235_JRG2	20x20	LYFTFÖRSTÄRKNING
6			BLINDTRÖSKEL	S235_JRG2	L=100x50x8	
7	2	4	VÄGG-GENOMFÖRING	SS 2712	ÄMNESRÖR 50x36	L=257
8	2	2	SKÄRMUTTER	8 Izv	M8xM 24	
9	2	2	PLÅT	FeP014m	PL 3	60x50
10			LYFTKRAMLA	Ss 26 S	Ø10	BOCKNINGSGRADE 24
11	2	2	FÖRANKRINGSKRAMLA	Ss 26 S	Ø10	L=700
12	2	4	STÖCKLACK	S235_JRG2	PLS 70x25	L=110
13	2	4	FÖRANKRINGSKRAMLA	FeP014m	PL 3	
14	2	4	ANSLAGSPLÅT	SS 2712	PLS 80x15	L=155
15	4	4	FÖRANKRING	S235_JRG2	PLS 70x5	L=192
16	4	8	ÄNDPLÅT	S235_JRG2	PL 5	50x117
17	2	4	RDR	SS 2712	108x3,6	L=37
18	2	4	PLÅT	FeP014m	PL 3	Ø108
19			KRAMLA	Ss 26 S	Ø10	BOCKNINGSGRADE 24, L=545

FÖRESKRIFTER

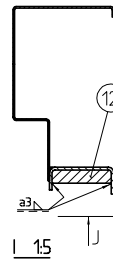
SE RITN SR-D1-401



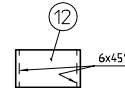
G 15



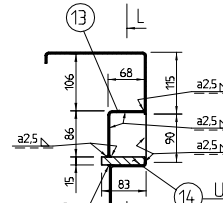
H 15



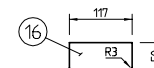
I 15



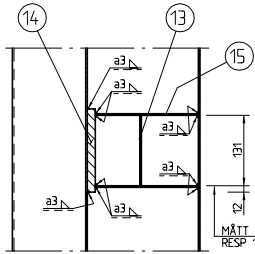
J 15



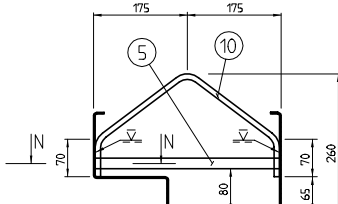
K 15



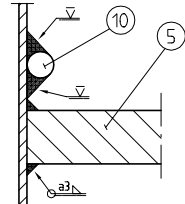
L 15



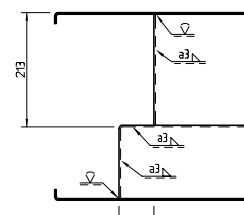
M 15



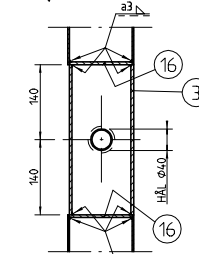
N 1:1



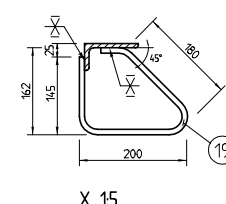
O 15



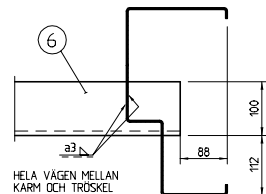
P 15



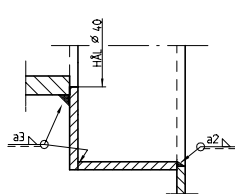
Q 15



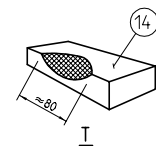
R 15
KRAMLA I BLINDTRÖSKEL



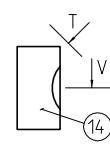
S 1:1



T 15



U 1:1



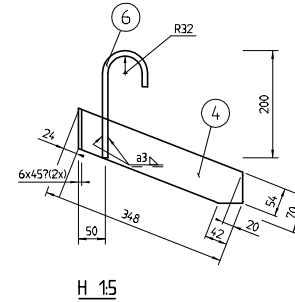
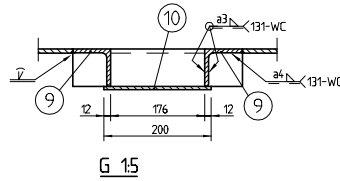
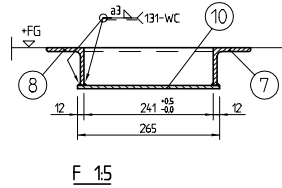
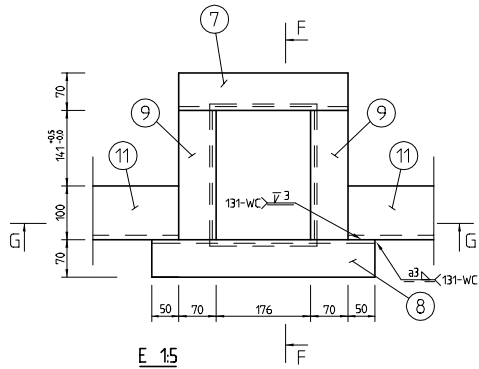
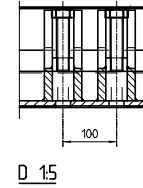
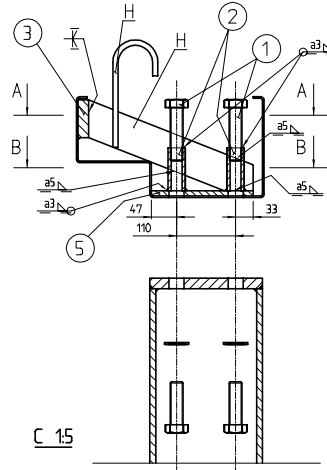
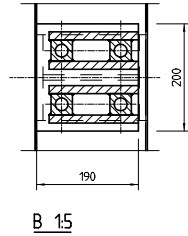
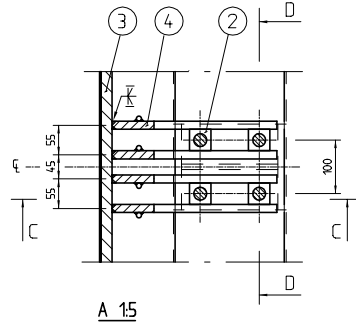
V 1:1

B	1	SE PM	Giv/BE	1999-09-10
A	11	SE REV PM	Giv/BE	1998-07-01
BET	ANT	ÄNDRINGEN AVSER	SIGN	DATUM

SKYDDSRUMSDÖRR SRD
KÄRM
DETAILER

REVISOR/STYRKAD AV	GRANSAD AV	DATUM
1999-10-08		
SKISSAD AV	STYCKENUMMER	BYGG BET
BLJERN EKENGREN	SR-D1-310	B

A03-101



Del nr	Antal	Benämning	Material	Typ nr. Anm. Dimension	Anmärkning
1	4	FÖRANKRINGSKRLV	8.8 Izv	M65 24x100	
2	4	LÄNGMUTTER	8	M24x80	Dy = 40 4-k
3	1	PLATTSTÅNG	S355 JO	PLS 70x20	L = 250
4	4	FÖRANKRINGSJÄRN	S355 JO	PLS 70x15	L = 348
5	1	FÖRSTÄRKNINGSPLÅT	S275 JR	PL10	190x200
6	4	KRAMLA	SS 26 S	Ø10	L = 310
7	1	VINKELSTÅNG	SS 2343	70x70x7	L = 316
8	1	VINKELSTÅNG	SS 2343	70x70x7	L = 416
9	2	VINKELSTÅNG	SS 2343	70x70x7	L = 241
10	1	BOTTENPLÅT	SS 2343	PL6	265x200
11	1	BLINDTRÖSKEL	S235JRG2	L100x65x8	

FÖRESKRIFTER

SE RITN SR-D1-401
 SVETSBETECKNINGAR VID STÅL SS 2343 ENLIGT SS-ISO 4063.
 VID SVETSNING MELLAN STÅL S 235JRG2 OCH SS 2343
 ANVÄNDS ELEKTROD TYP E2312 ENLIGT DIN 8556.

BET	ANT	ÄNDRINGEN AVSER	SIGN	DATUM

	SKYDDRUMSSDÖRR SRD	
	KÄRM, PARDÖRR DETALJER	
REVID/ÄNDRAD AV LEV/DE	GRANSAD AV	DATUM 1998-07-01
SKISSAD AV B.ÖRN EKENGREN	SKALA 15, 1:1	RITNINGNUMMER SR-D2-311

A03-101

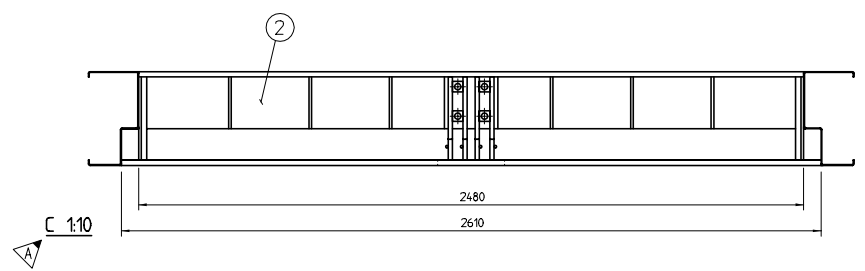
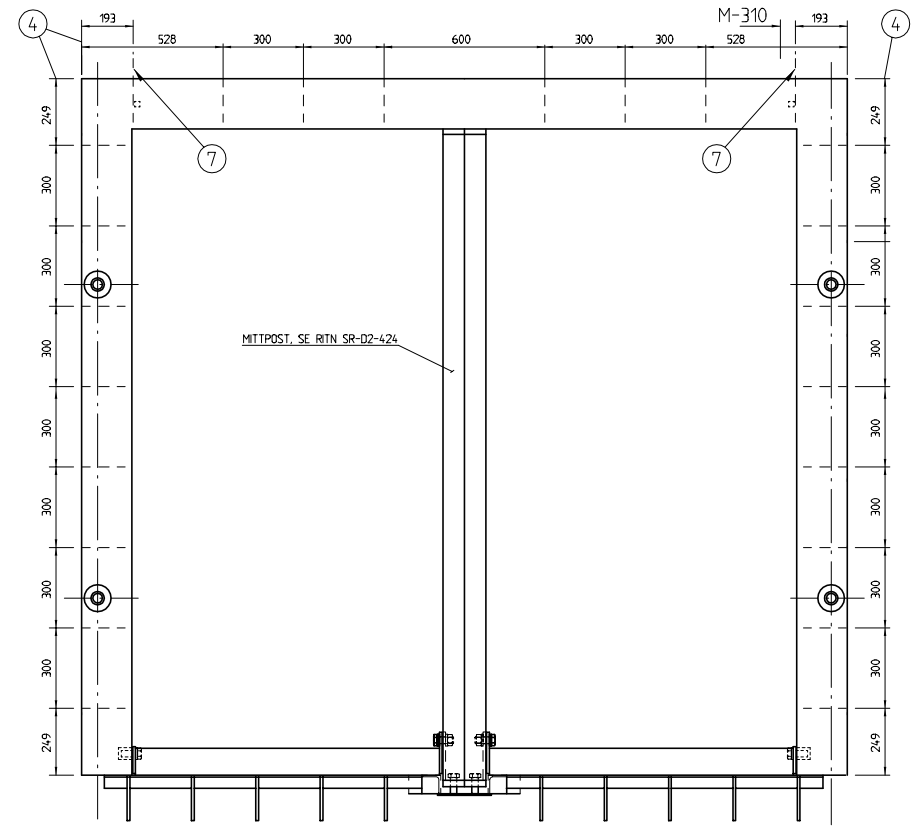
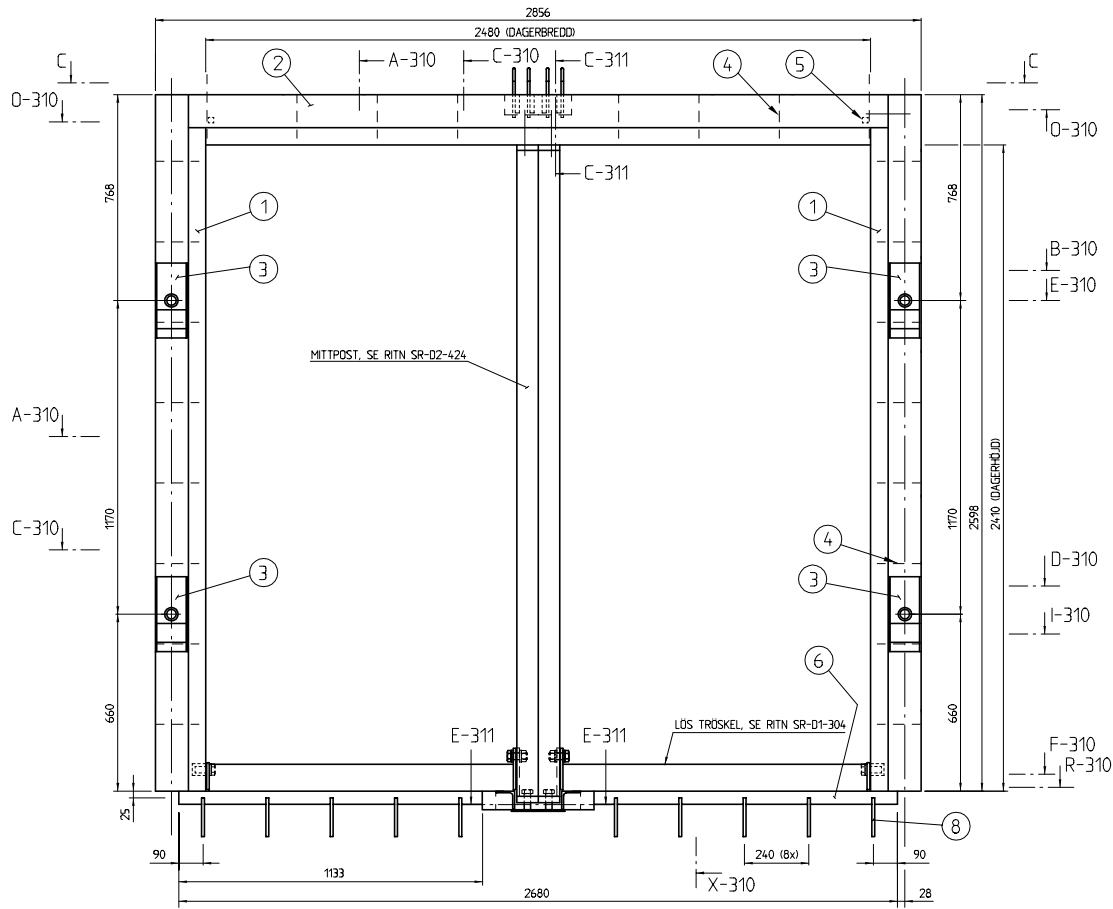
Del nr	Antal	Benämning	Material	Typ nr. Anm. Dimension	Anmärking
1	2	KÄRMSIDOSTYCKE	FeP014m	PL 3	L=2410
2	1	KÄRMSÖVERSTYCKE	FeP014m	PL 3	L=2610
3	4	GÄNGJÄRNSLÅDA	S235JR62	PL 5	L=490
4	18	KRAMLA	Ss 26 5	Ø10	BÖCKNINGSGRADE 24
5	2	FYRKANTSTÄNG	S235JR62	20x20	LYFTFORSTÄRKNING
6	2	BLINDTRÖSKEL	S235JR62	L=100x50x8	L=1183
7	2	LYFTKRAMLA	Ss 26 5	Ø10	BÖCKNINGSGRADE 24
8	10	KRAMLA	Ss 26 5	Ø10	BÖCKNINGSGRADE 24, L=545

FÖRESKRIFTER

SE RITN SR-D1-101

HÄNVISNING

DETALJER SE RITN SR-D1-310
SR-D1-311



A	4	SE REV PM	Grv/BE	1998-07-01
BET	ANT	ÄNDRINGEN AVSER	SIGN	DATUM

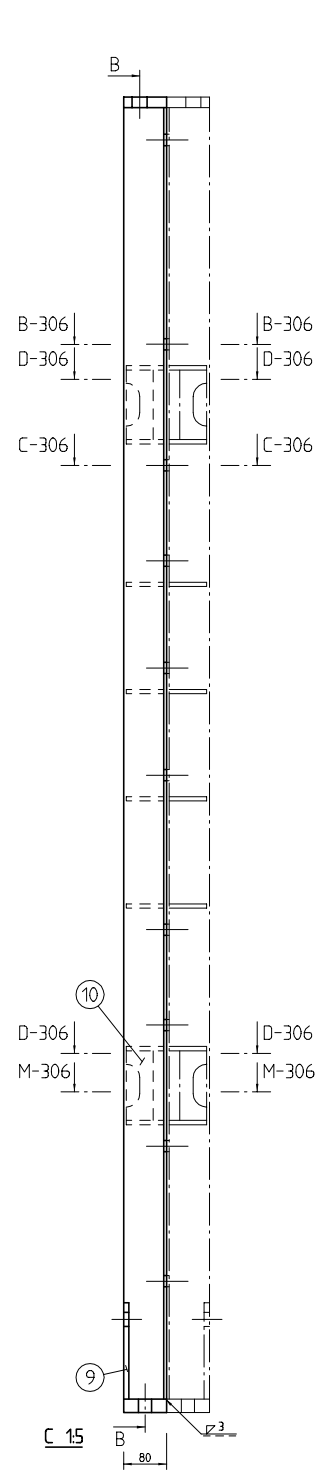
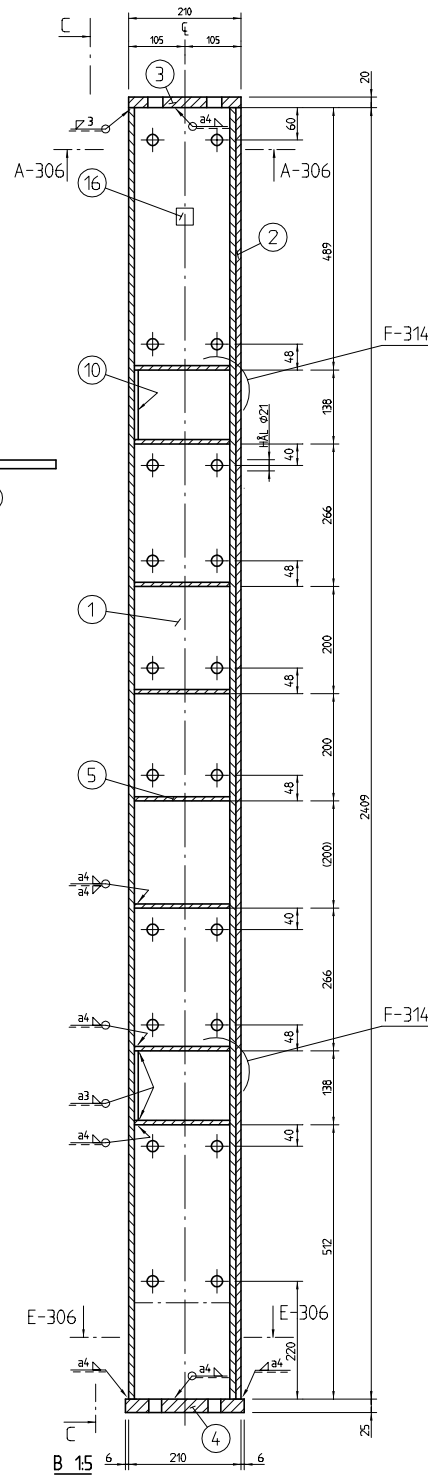
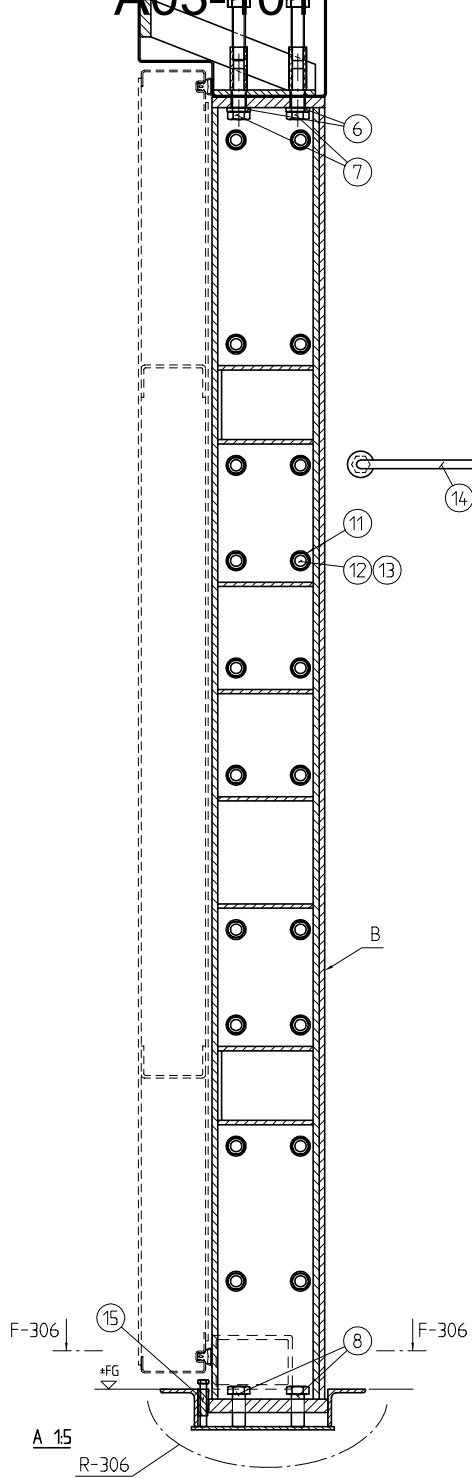
SKYDDSRUMSDÖRR SRD 24x24
KÄRM

REVISOR/UTSEEN AV: GRANSKAD AV: DATUM: 1993-10-08
GIV/IK:

SKISSAD AV: BILDRN EKENGREN

SKALA: 1:10
RITNINGSNUMMER: SR-D1-418
INRIK BET: A

A03-101



Del nr	Antal	Benämning	Material	Mod nr. Anm Dimension	Anmärkning
1	4	BALK	S355 N	UPE 200	L = 2409
2	2	FLANSPLÅT	S355 JO	PLS 70x10	L = 2409
3	2	TOPPLÅT	S355 JO	PLS 80x20	L = 160
4	2	FOTPLÅT	S355 JO	PLS 80x25	L = 222
5	16	FÖRSTYVNING	S235 JRG2	PLS 70x8	L = 178
6	4	BRICKA	HB 200 fzb	BRFB 25x45	
7	4	SKRUV	8.8 fzb	M65 24x80	
8	4	SKRUV	8.8 fzb	M65 24x60h	
9	2	TROSKELPLÅT	S275JR	PLS 180x10	L = 178
10	2	ANSLAGSPLÅT	S235 JRG2	PLS 50x8	L = 130
11	40	BRICKA	HB 200 fzb	SBRB 21x37	
12	20	SKRUV	8.8 fzb	M65 20x45h	
13	20	MUTTER	8 fzb	M6M 20	
14	2	HYLSNYCKEL		NYCKELVIDD 30	U-306
15	1	KIL			T-306
16	1	KOMPONENTMÄRKE			SRVFS 19936
17	1	MONTERINGSANVISNING			DETALJ D

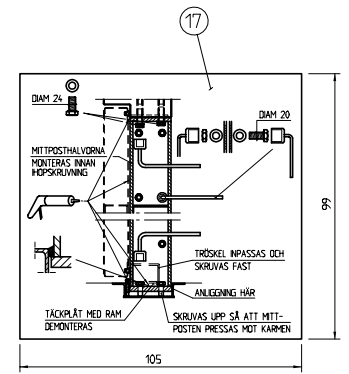
*1 2 ST PER SKYDDSRUM MED MITTPOST

FÖRESKRIFTER

SE RITN SR-D1-406 OCH SR-D2-420

HÄNVISNING

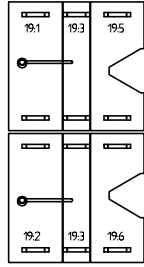
DETALJER SE RITN SR-D1-306



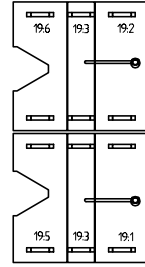
D 11
MONTERINGSANVISNING

		SKYDDSRUMSDÖRR SRD 24x24 PARÖRR MITTPOST	
FÖRBEREDNING AV LÖVJÄRE	GRÄNDAD AV 1998-07-01	RITNINGEN 15	DATUM SR-D2-424

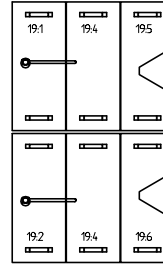
A03-101



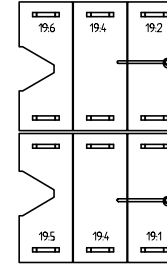
D 9x19H 1:20



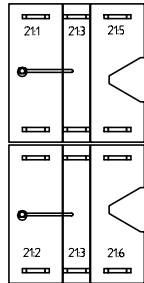
D 9x19V 1:20



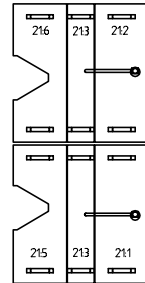
D 11x19 1:20



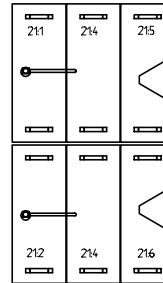
D 11x19V 1:20



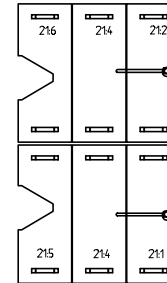
D 9x21H 1:20



D 9x21V 1:20



D 11x21H 1:20



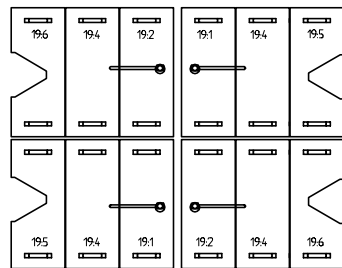
D 11x21V 1:20

FÖRESKRIFTER

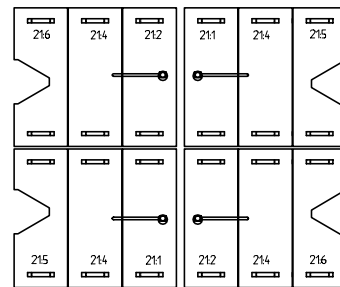
SE RITN SR-D1-502
LITTERERING AV PLÅTAR UTGÅR FRÅN DÖRRENS HÖJDBETECKNING
TEX. HAR PLÅTAR TILLHÖRIGA D 9x19 BETECKNING 19:X

HÄNVISNINGAR

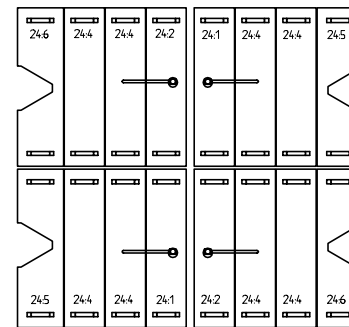
DÖRRBLAD, SKENOR SE RITN SR-D1-502
DÖRRBLAD, PLÅTAR SE RITN SR-D1-503



D 23x19 1:20



D 23x21 1:20

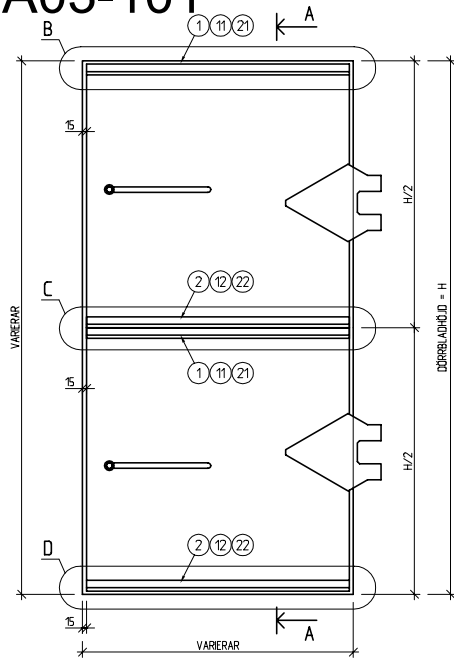


D 24x24 1:20

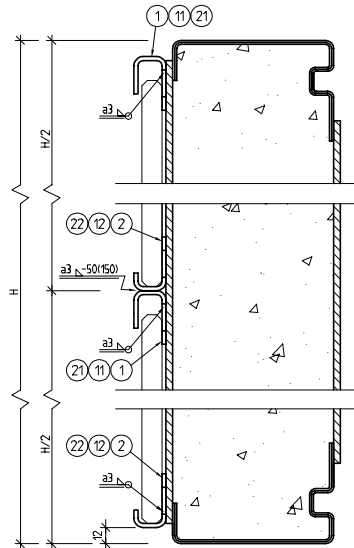
BET	ANT	ÄNDRINGEN AVSER	SIGN	DATUM

	SKYDDSRUMSDÖRR SRD SPLITTERSKYDD SAMMANSTÄLLNING		
	RITAD/ANVÄNDAD AV LEV/SE	GRANSKAD AV	DATUM 1998-07-01
SKISSAD AV B. BJÖRN EKENGREN	SKALA 1:20	RITAD 1998-07-01	

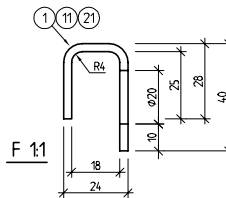
A03-101



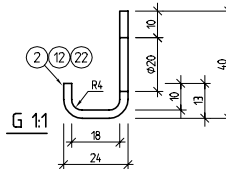
A 1:10



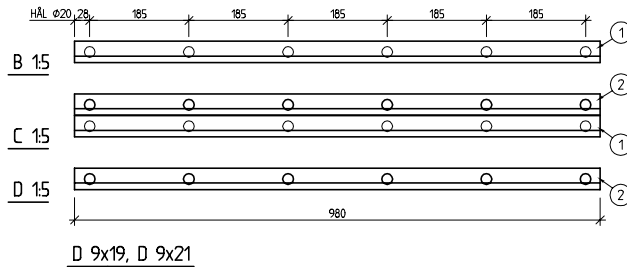
E 1:2



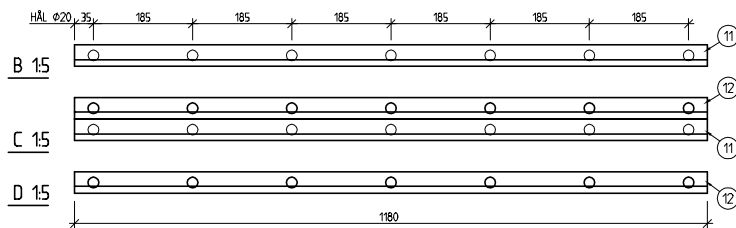
F 1:1



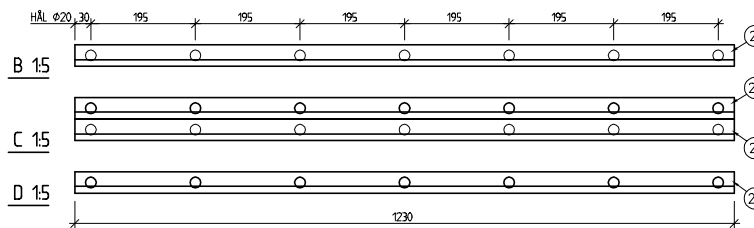
G 1:1



D 9x19, D 9x21



D 11x19, D 11x21, D 23x19, D 23x21



D 24x24

ANTAL DETALJER PER DÖRRBLAD

D 9x19, D 9x21

Det nr	Ant	Benämning	Material	Modnr	Änre Dimension	Anmärkning
1	2	SKENA	S235 JRG2	PL 3		1 = 980
2	2	SKENA	S235 JRG2	PL 3		1 = 980

D 11x19, D 11x21, D 23x19, D 23x21

Det nr	Ant	Benämning	Material	Modnr	Änre Dimension	Anmärkning
11	2	SKENA	S235 JRG2	PL 3		1 = 1180
12	2	SKENA	S235 JRG2	PL 3		1 = 1180

D 24x24

Det nr	Ant	Benämning	Material	Modnr	Änre Dimension	Anmärkning
21	2	SKENA	S235 JRG2	PL 3		1 = 1230
22	2	SKENA	S235 JRG2	PL 3		1 = 1230

FÖRESKRIFTER

SKYDDSRUMSDÖRRAR SOM GÅR DIREKT TILL DET FRIA SKALL HA SPLITTERSKYDD ENLIGT SKYDDSRUMSREGLER SR. DESSA DÖRRAR BETECKNAS SRDXXXXXS.

CERTIFIKAT ENLIGT SRVFS 19936 ERFORDRAS FÖR TILLVERKNING.

MÄTTOLERANSER: ISO 2768-C DÄR EJ ANNAT ANGES. YTJÄMNHET, PLANHET, VINKELTOLERANSER: SS 81 73 04, KLASS N.

SVETSAR UTFÖRS ENLIGT BSK 94, SVETSKLASS WC.

KORROSIONSSKYDD UTFÖRS PÅ VERKSTAD ENLIGT SKYDDSRUMSREGLER SR.

HÅLEN $\varnothing 20$ ÄR AVSEDDA FÖR ATT SVETSAS FAST SKENAN TILL DÖRRBLADET UTAN ATT SKADA FÄRDIG MÅLNING PÅ DÖRREN. OM SKENDOR MONTERAS PÅ FABRIK KAN DE SVETSAS RUNT OM $a3 \leq 50(150)$, VARVID HÅLEN KAN UTGÅ.

HÄNVISNINGAR

SAMMANSTÄLLNING SE RITN SR-D1-501
DÖRRBLAD, PLÅTAR SE RITN SR-D1-503

BET	ANT	ÄNDRINGEN AVSER	SKN	DATUM

UTVÄRDERING AV
GÄVA/GE

GRANSKAD AV
1998-07-01

SKENAD AV
BLÖRN EKENGREN

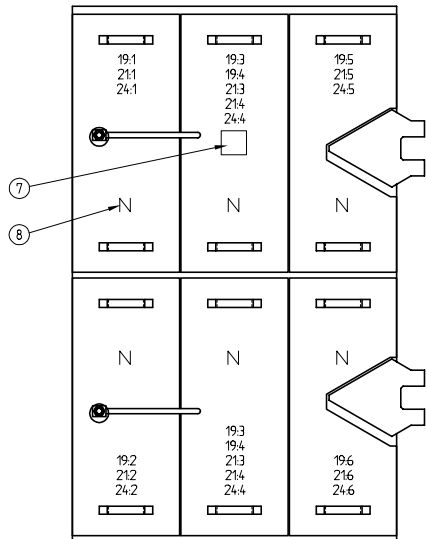
SKYDDSRUMSDÖRR SRD
SPLITTERSKYDD
DÖRRBLAD, SKENDOR

SKALA
1:10, 1:5, 1:2, 1:1

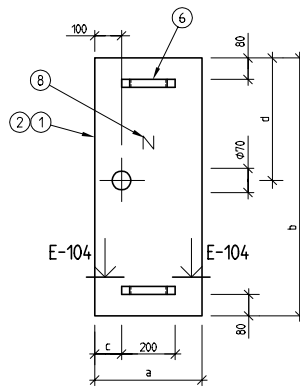
STYCKENUMMER
SR-D1-502

ANSV. BET.

A03-101

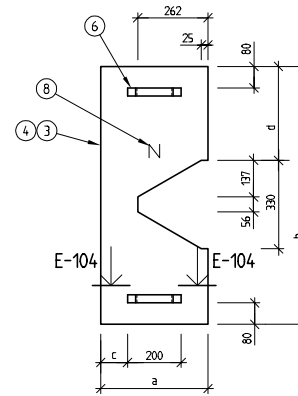


A 1:10
VY DÖRRBLAD, HÖGERHÄNGD



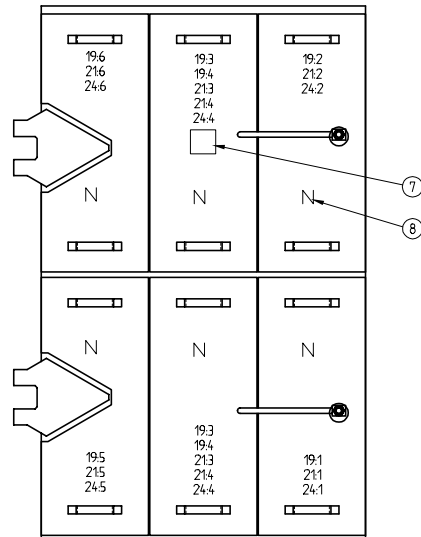
PLÅTLITT	a	b	c	d
19.1	400	962	100	457
19.2	400	962	100	505
21.1	400	1032	100	507
21.2	400	1032	100	525
24.1	300	1182	50	557
24.2	300	1182	50	625

C 1:10
DÖRRBLADSPÅT VID HANDTAG

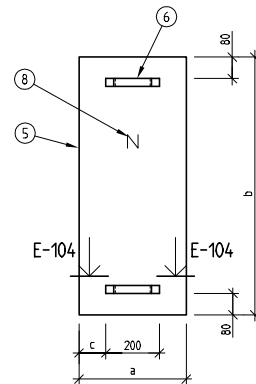


PLÅTLITT	a	b	c	d
19.5	400	962	100	350
19.6	400	962	100	297
21.5	400	1032	100	400
21.6	400	1032	100	317
24.5	345	1182	73	450
24.6	345	1182	73	417

D 1:10
DÖRRBLADSPÅT VID GÅNGJÄRN

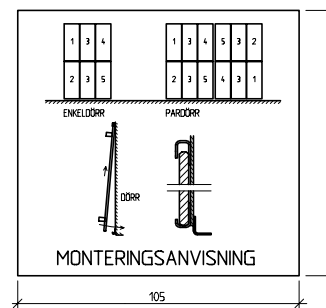


B 1:10
VY DÖRRBLAD, VÄNSTERHÄNGD



PLÅTLITT	a	b	c
19.3	200	962	0
19.4	400	962	100
21.3	200	1032	0
21.4	400	1032	100
24.4	300	1182	50

E 1:10
DÖRRBLADSPÅT



F 1:1

ANTAL DETALJER PER DÖRRBLAD

D 9x19, D 9x21

Det nr	Ant	Benämning	Material	Mått nr Anve Dimension	Anmärkning
1	1	PLÅT	S235 JRG2	PL 15	19.1, 21.1 ENL. TAB
2	1	PLÅT	S235 JRG2	PL 15	19.2, 21.2 ENL. TAB
3	1	PLÅT	S235 JRG2	PL 15	19.5, 21.5 ENL. TAB
4	1	PLÅT	S235 JRG2	PL 15	19.6, 21.6 ENL. TAB
5	2	PLÅT	S235 JRG2	PL 15	19.3, 21.3 ENL. TAB
6	12	HANDTAG	S235 JRG2	PLS 30x5	
7	1	MONTERINGSANVISNING			DETALJ F
8	6	PLÅTNUMMER			ENLIGT MONTERINGSANVISNING

D 11x19, D 11x21, D 23x19, D 23x21

Det nr	Ant	Benämning	Material	Mått nr Anve Dimension	Anmärkning
1	1	PLÅT	S235 JRG2	PL 15	19.1, 21.1 ENL. TAB
2	1	PLÅT	S235 JRG2	PL 15	19.2, 21.2 ENL. TAB
3	1	PLÅT	S235 JRG2	PL 15	19.5, 21.5 ENL. TAB
4	1	PLÅT	S235 JRG2	PL 15	19.6, 21.6 ENL. TAB
5	2	PLÅT	S235 JRG2	PL 15	19.4, 21.4 ENL. TAB
6	12	HANDTAG	S235 JRG2	PLS 30x5	
7	1	MONTERINGSANVISNING			DETALJ F
8	6	PLÅTNUMMER			ENLIGT MONTERINGSANVISNING

D 24x24

Det nr	Ant	Benämning	Material	Mått nr Anve Dimension	Anmärkning
1	1	PLÅT	S235 JRG2	PL 15	24.1 ENL. TAB
2	1	PLÅT	S235 JRG2	PL 15	24.2 ENL. TAB
3	1	PLÅT	S235 JRG2	PL 15	24.5 ENL. TAB
4	1	PLÅT	S235 JRG2	PL 15	24.6 ENL. TAB
5	2	PLÅT	S235 JRG2	PL 15	24.4 ENL. TAB
6	12	HANDTAG	S235 JRG2	PLS 30x5	
7	1	MONTERINGSANVISNING			DETALJ F
8	6	PLÅTNUMMER			ENLIGT MONTERINGSANVISNING

FÖRESKRIFTER

SE RITN SR-D1-502

HÄNVISNINGAR

SAMMANSTÄLLNING SE RITN SR-D1-501
DÖRRBLAD, SKENOR SE RITN SR-D1-502

BET	ANT	ÄNDRINGEN AVSER	SKN	DATUM

SKYDDSRUMSDÖRR SRD
SPLITTERSKYDD
DÖRRBLAD, PLÅTAR

UTVÄRDERING AV GRANSKAD AV DATUM
GÅVA/SE 1998-07-01

SKISS AV RITNINGEN
BLÖJN EKENGEN

SKALA 1:10

RITNINGEN SR-D1-503

ANSV. BET

