

Typlösning för åtgärd i skyddsrum

T14-102	Ny tilluftskanal	E
----------------	-------------------------	----------

Författare: Lars-Erik Holmberg och Björn Ekengren.

1. Förutsättningar

1.1 Tillämplighet:

Denna handling beskriver hur ny tilluftskanal skall utföras.

1.2 Åtgärd:

Tilluftskanal saknas. Ny tilluftskanal skall anordnas enligt nedan. Följande alternativ finns:

Benämning	Avsnitt	Behörighet	Projekterings-handlingar	Utförande-kontroll
T14-102:1	3	E	-	E

1.3 Granskning:

Ett K i rubrikens högra ruta respektive under punkt 1.2 innebär att en skyddsrumssakkunnig som har kvalificerad behörighet måste anlitas vid tillämpning av denna typlösning. Om ett E är markerat krävs ej kvalificerad skyddsrumssakkunnig. I de fall både K och E förekommer i typlösningen markeras rutan med K/E.

1.4 Tillverkning:

Vid behov av skyddsrumsspecifika komponenter som anges i typlösningen får tillverkning av dessa ske av den som uppfyller kraven enligt komponentlösning K00-101. Komponent utan anvisad komponentlösning får tillverkas utan tillämpning av komponentlösning K00-101.

1.5 Handlingar:

Följande handlingar hänvisas till i denna typlösning. Samtliga handlingar finns tillgängliga på www.msb.se/skyddsrum.

- Typlösning T00-101
- Typlösning T12-105
- Komponentlösning K00-101

1.6 Normalkostnad:

Bedömd normalkostnad för utförande av nedan visade typlösning framgår av typlösning T00-101.

2. Kvalitetssäkring

2.1 Projekteringskontroll:

Vid markering med P i tabell under punkt 1.2 skall kompletterande projekteringshandlingar anpassade till det aktuella objektet upprättas och redovisas i enlighet med SR. Oberoende granskning och kontroll skall utföras av en skyddsrumssakkunnig som har kvalificerad behörighet. Skyddsrumssintyg skall utfärdas till den byggande innan arbetet får utföras. I övriga fall krävs inga projekteringshandlingar.

2.2 Utförandekontroll:

Vid markering med K i tabell under punkt 1.2 skall färdigt utförande granskas och godkännas av skyddsrumssakkunnig som har kvalificerad behörighet. Den sakkunnige skall utfärda ett skyddsrumssintyg med innehåll enligt följande:

-

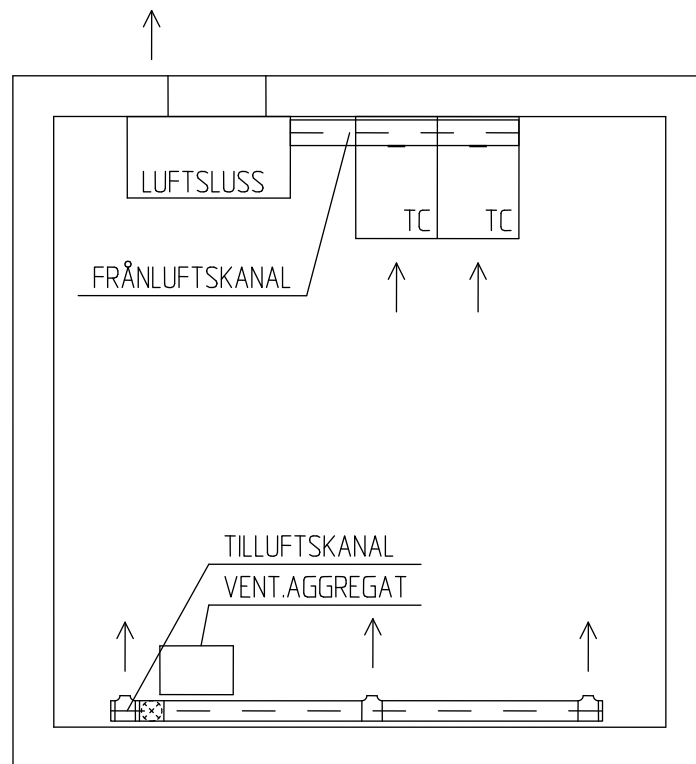
I övriga fall krävs ingen utförandekontroll och skyddsrumssintyg behöver ej utfärdas.

3. Genomförande

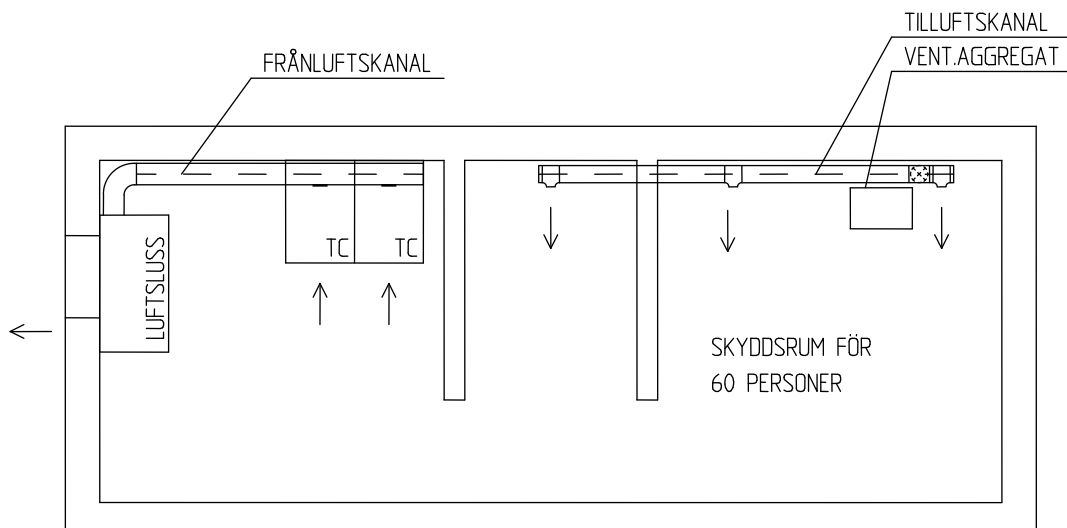
3.1 Illustrationer:

I skyddsrum skall ventilationsaggregat, luftsluss och toalettutrymmen placeras på ett sådant sätt att en tillfredsställande ventilation erhålls. Normalt erhålls en tillräcklig luftfördelning om tilluften tillförs utmed skyddsrummets ena sida i hela dess längd. Frånluften bortförs genom toalettutrymmen och luftsluss placerade på motsatt sida av skyddsrummet. Principiella placeringar framgår av figur T14-102a, T14-102b, T14-102c och T14-102d.

Typlösning för åtgärd i skyddsrum

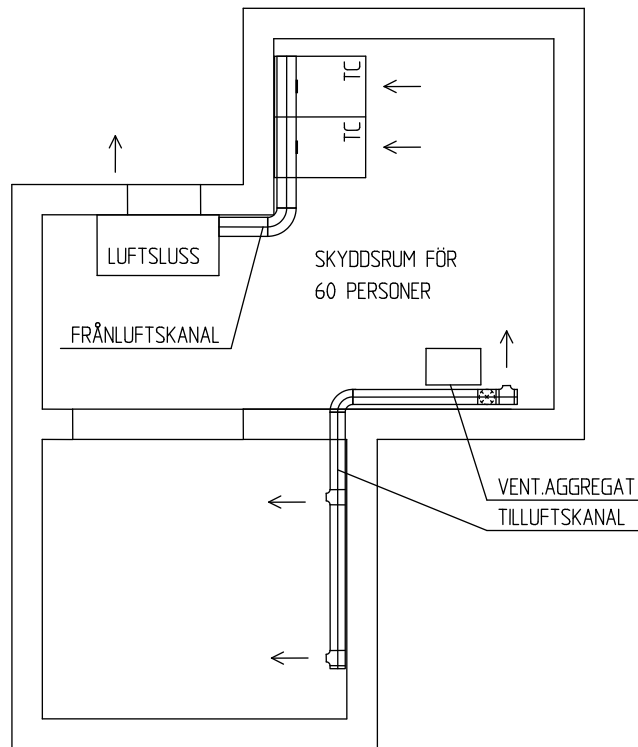


Figur T14-102a. Plan ventilation.



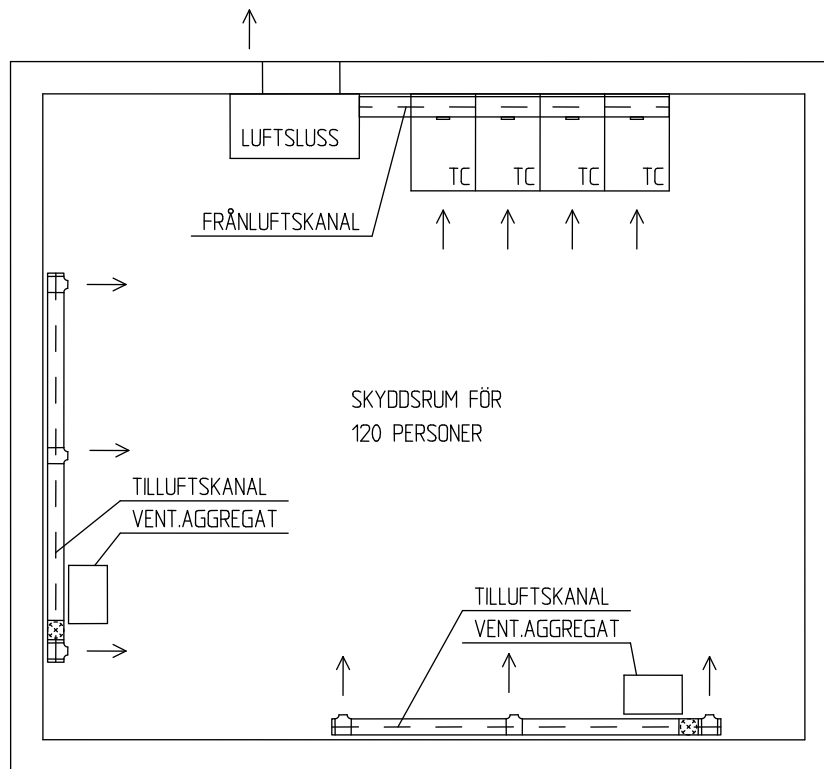
Figur T14-102b. Plan ventilation.

Typlösning för åtgärd i skyddsrum

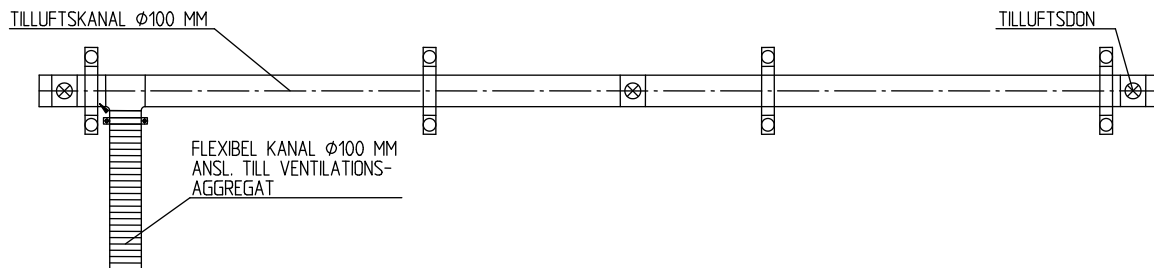


Figur T14-102c. Plan ventilation.

Typlösning för åtgärd i skyddsrum

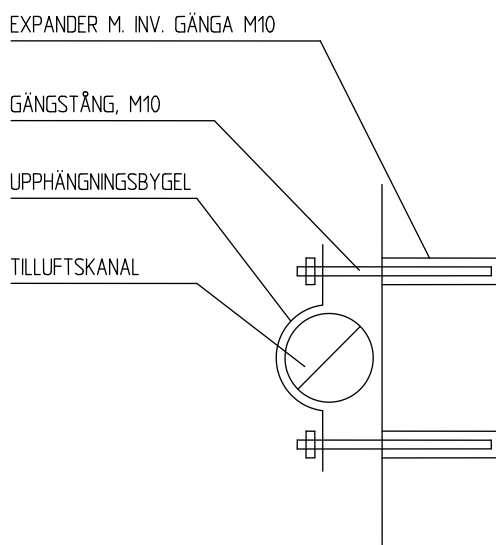


Figur T14-102d. Plan ventilation.



Figur T14-102e. Vy av tilluftskanal.

Typlösning för åtgärd i skyddsrum



Figur T14-102f. Sektion genom tilluftskanal. Upphängning av tilluftskanal utförs normalt på vägg och med underkant kanal monterad 2100 mm över golv.

3.2 Material:

Detalj	Antal	Benämning	Material, dimension	Anmärkning
1	1	Cirkulär tilluftskanalenligt SR Fabrikat Lindab eller likvärdigt	Diameter 100 mm L=3000 mm	Per 60 personer
2	1	T-rör TCPU Fabrikat Lindab eller likvärdigt	Diameter 100 mm	Per 60 personer
3	3	Tilluftsdon IMSKU Fabrikat Lindab eller likvärdigt	Diameter 50 mm	Per 60 personer
4	2	Ändlock EPF	Diameter 100 mm	Per 60 personer
5	1	Flexibel kanal av aluminium inklusive 2 st slangklämmor Erforderlig längd anpassas till ventilationsaggregatets placering	Diameter 100 mm	Per 60 personer
6	4	Upphångningsbygel Vagga Fabrikat Lindab eller likvärdigt		Per 60 personer
7	8	Expander med invändig gänga typ Hilti hakankare std HSC-I M10x50	fzb	Per 60 personer
8	8	Mutter och bricka	M10 fzb	Per 60 personer
9	8	Gängstång. Längd anpassas.	M10 fzb	Per 60 personer
10	8	Täckplugg typ Theofils nr 192	Plast	Kulör som avviker från väggens kulör

3.3 Arbetsutförande:

1. Planering av skyddsrummets ventilationsflöden utförs. Se figur T14-102a --102d.
2. Vid väggmontage av tilluftskanal skall utförandet ske enligt figur T14-102e. För varje påbörjat 60-tal personer skall en enhet enligt figur T14-102e utföras. Tilluftskanal (detalj 1) kapas i 1500 mm längder. Ovan redovisade standardlösningar kan anpassas till skyddsrummets förutsättningar genom att kompletteras med t ex kanalböjar eller extra kanallängder. Vid behov kapas kanallängder till önskat mått.
3. Tilluftskanal (detalj 1), T-rör (detalj 2), Tilluftsdon (detalj 3) och ändlock (detalj 4) sammanfogas med plåtskruvar. Varje enhet färgmarkeras så att det klart framgår hur de skall sammanfogas.
4. Expander (detalj 7) monteras på vägg med upphängningsbygel (detalj 6) som mall.
5. Ihopmonterad tilluftskanal infästes till vägg med upphängningsbygel (detalj 6), mutter och bricka (detalj 8) och gängstång (detalj 9) som skruvas in i inborrade expandrar.
6. Flexibel kanal (detalj 5) monteras mellan ventilationsaggregat och tilluftskanal och fästes med slangklämmor.
7. I de fall då visad upphängning på vägg är olämplig kan kanalen istället monteras med konsol och klämsvep. Alternativ till väggmontage är att kanalen monteras i tak, beroende på skyddsrummets takhöjd kan montage med pendel krävas. Vid takmontage av kanal kan längden hos anslutande flexibla kanaler behöva anpassas till aktuell rumshöjd.
8. Tilluftskanalens anslutning (detalj 2) till ventilationsaggregatet kan som alternativ istället placeras mitt på kanalsträckan.
9. Efter provmontage demonteras tilluftskanalen i delar som kan förvaras i skyddsrumsförrådet.
10. Vid skyddsrum från 1978 och senare skall i förekommande fall iordningställanderitningen i erforderlig utsträckning revideras.
11. Täckplugg (detalj 10) monteras i skruvhål för gängstång.