

Typlösning för åtgärd i skyddsrum

| | | |
|----------------|----------------------------------|----------|
| T11-102 | För kort monterbar pelare | E |
|----------------|----------------------------------|----------|

Författare: Lars-Erik Holmberg och Björn Ekengren.

1. Förutsättningar

1.1 Tillämplighet:

Denna handling beskriver hur en för kort monterbar pelare skall åtgärdas.

1.2 Åtgärd:

Befintlig monterbar pelare är för kort. Pelaren skall åtgärdas enligt nedan. Följande alternativ finns:

| Benämning | Avsnitt | Behörighet | Projekterings-handlingar | Utförande-kontroll |
|-----------|---------|------------|--------------------------|--------------------|
| T11-102:1 | 3.1 | E | - | E |
| T11-102:2 | 3.2 | E | - | E |

1.3 Granskning:

Ett K i rubrikens högra ruta respektive under punkt 1.2 innebär att en skyddsrumssakkunnig som har kvalificerad behörighet måste anlitas vid tillämpning av denna typlösning. Om ett E är markerat krävs ej kvalificerad skyddsrumssakkunnig. I de fall både K och E förekommer i typlösningen markeras rutan med K/E.

1.4 Tillverkning:

Vid behov av skyddsrumsspecifika komponenter som anges i typlösningen får tillverkning av dessa ske av den som uppfyller kraven enligt komponentlösning K00-101. Komponent utan anvisad komponentlösning får tillverkas utan tillämpning av komponentlösning K00-101.

1.5 Handlingar:

Följande handlingar hänvisas till i denna typlösning. Samtliga handlingar finns tillgängliga på www.msb.se/skyddsrum.

- Typlösning T00-101
- Typlösning T12-105
- Komponentlösning K00-101

1.6 Normalkostnad:

Bedömd normalkostnad för utförande av nedan visade typlösning framgår av typlösning T00-101.

2. Kvalitetssäkring

2.1 Projekteringskontroll:

Vid markering med P i tabell under punkt 1.2 skall kompletterande projekteringshandlingar anpassade till det aktuella objektet upprättas och redovisas i enlighet med SR. Oberoende granskning och kontroll skall utföras av en skyddsrumssakkunnig som har kvalificerad behörighet. Skyddsrumssintyg skall utfärdas till den byggande innan arbetet får utföras. I övriga fall krävs inga projekteringshandlingar.

2.2 Utförandekontroll:

Vid markering med K i tabell under punkt 1.2 skall färdigt utförande granskas och godkännas av skyddsrumssakkunnig som har kvalificerad behörighet. Den sakkunnige skall utfärda ett skyddsrumssintyg med innehåll enligt följande:

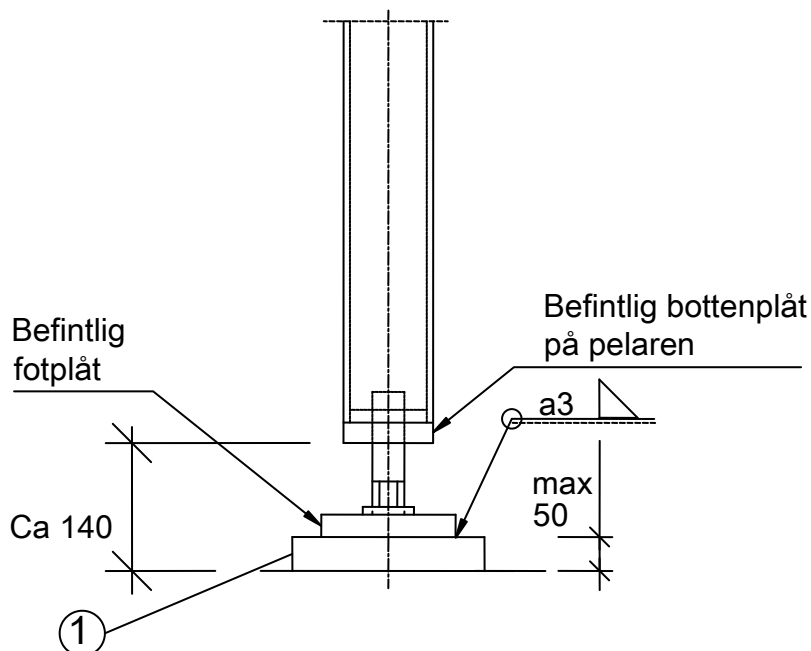
-

I övriga fall krävs ingen utförandekontroll och skyddsrumssintyg behöver ej utfärdas.

3. Genomförande

3.1 Alternativ T11-102:1, för kort pelare högst 55 mm

3.11 Illustrationer:



Figur T11-102a. Vy av för kort pelare, högst 55 mm.

Typlösning för åtgärd i skyddsrum

3.12 Material:

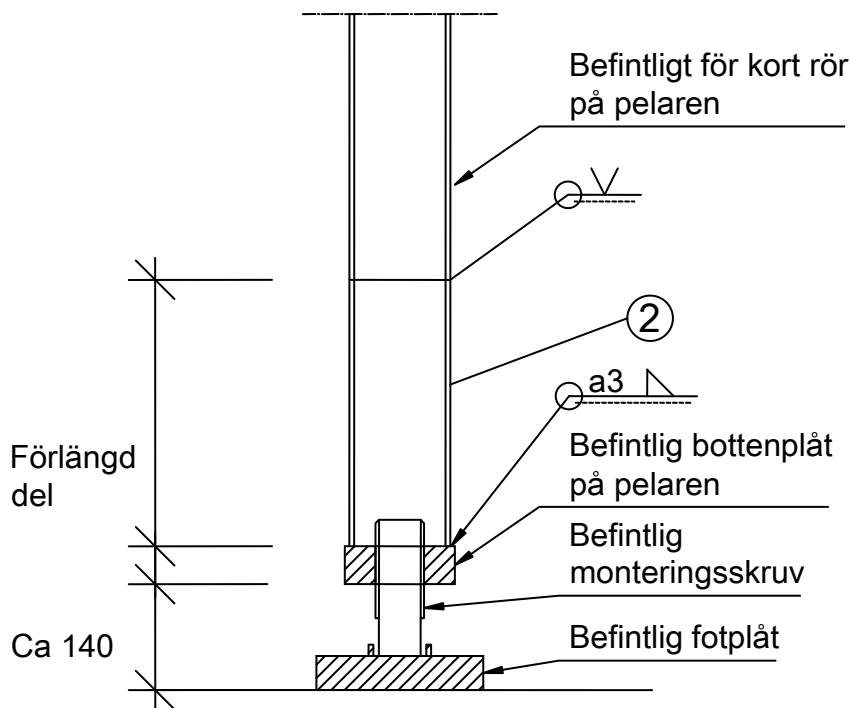
| Detalj | Antal | Benämning | Material, dimension | Anmärkning |
|--------|-------|-----------|-----------------------|--------------------|
| 1 | - | Plåt | S235 240x240 mm | Tjocklek ≤55 mm |

3.13 Arbetsutförande:

1. Svetsning utförs enligt typlösning T12-105.
2. Avstånd mellan golv och takplatta uppmätas där pelaren skall stå monterad.
3. Med utgångspunkt att avståndet mellan golv och underkant bottenplåt skall vara ca 140 mm beräknas hur mycket för kort pelaren är.
4. Befintlig fotplåt svetsas till ny plåt med planmått minst 240x240 mm och med en höjd motsvarande det höjdmått på pelaren som fattas, dock inte mer än 55 mm.
5. Korrosionsbehandling av påverkade stålytor utförs enligt typlösning T12-105.
6. Efter provmontage av pelare i skyddsrummet placeras pelare och fotplåt i skyddsrumsförrådet.

3.2 Alternativ T11-102:2, för kort pelare mer än 55 mm

3.21 Illustrationer:



Figur T11-102b. Vy av för kort pelare, mer än 55 mm.

Typlösning för åtgärd i skyddsrum

3.22 Material:

| Detalj | Antal | Benämning | Material, dimension | Anmärkning |
|--------|-------|---|---------------------|-------------|
| 2 | 1 | Nytt rör med diameter och godstjocklek lika befintligt för kort rör på pelaren. | S355 | Höjd >55 mm |

3.23 Arbetsutförande:

1. Avstånd mellan golv och takplatta uppmättes där pelaren skall stå monterad.
2. Med utgångspunkt att avståndet mellan golv och underkant bottenplåt skall vara ca 140 mm beräknas hur mycket för kort pelaren är.
3. Befintlig monteringskrav på pelaren demonteras.
4. Rör på befintlig pelare kapas i snitt omedelbart ovanför bottenplåt på pelaren. Kapyta på rör fasas för V-svets.
5. Bortkapad bottenplåt planslipas.
6. Nytt rör (detalj 2) med längd motsvarande förlängningen på pelaren tillverkas. Kapyta mot rör på befintlig pelare fasas för V-svets.
7. Rör (detalj 2) och rör på befintlig pelare svetsas samman med V-svets.
8. Befintlig bottenplåt svetsas till rör (detalj 2).
9. Svetsar mellan rör planslipas.
10. Korrosionsbehandling av påverkade stålytor utförs enligt typlösning T12-105.
11. Monteringskrav monteras och smörjes.
12. Efter provmontage av pelare i skyddsrummet placeras pelare och fotplåt i skyddsrumsförrådet.