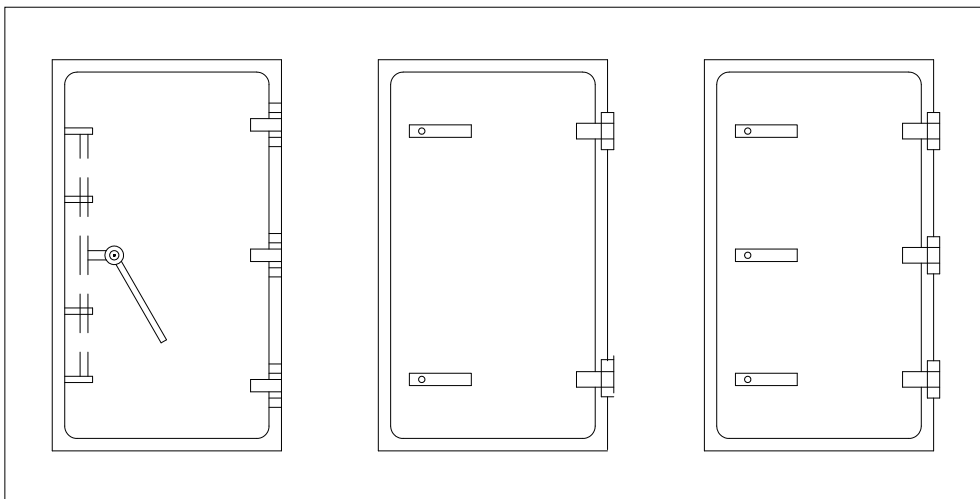


### A04-101

## Gastät dörr av stål GD3-1, GD3-2, GD3-3

Detta dokument beskriver hur tillverkning av gastät dörr av stål skall ske.



### Bakgrund:

Ny gastät dörr av stål skall anordnas i skyddsrumsstomme.

### Giltighet:

Styckeproduktion får ske utan särskilt tillverkningscertifikat från MSB förutsatt att kraven i denna handling uppfylls.

Ingående komponenter skall utföras som styckeproduktion för aktuellt skyddsrum i enlighet med tillverkningsritningar förtecknade i tabell och tillverkningshandling SR-00-101 (Allmänna krav vid styckproduktion).

### Kvalitetssäkring:

Tillverkning av ingående komponenter skall kontrolleras. Kontrollen utförs dels via egenkontroll hos tillverkaren, dels via kontroll utförd vid provmontage i skyddsrummet. Egenkontrollen hos tillverkaren skall dokumenteras genom protokoll. Särskild kontrollplan skall upprättas i samråd med MSB.

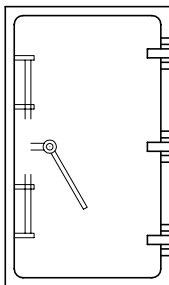
## Komponentlösning för skyddsrum

---

Förteckning över ingående handlingar		Antal sidor
Ritningsförteckning	SR-D4-001	1
Sammanställning GD-3-1700x1850, 850x1850, 1050x1950, 1300x2100	SR-D4-101A	1
Sammanställning GD-3-2, B max 1000, H max 2000	SR-D4-102B	1
Sammanställning GD-3-3, B max 1200, H max 2200	SR-D4-103A	1
GD3-1 Detaljritning	SR-D4-301	1
GD3-1 Detaljritning	SR-D4-302A	1
GD3-1 Hänslåsning	SR-D4-303	1
GD3-1 Gångjärn	SR-D4-304	1
GD3-1 Dörrskiva	SR-D4-401	1
GD3-1 Karm	SR-D4-402	1
GD3-1 Karm med demonterbar tröskel	SR-D4-403A	1
GD3-3 Karm, B max 5340, H max 2280	SR-D4-404A	1
GD3-1 Stolpar & detaljer, B max 5340, H max 2280	SR-D4-405A	1

# A04-101

DAGBREDD B	DAGHÖJD H	DÖRRSKIVA t	BENÄMNING	CFS RITN. NR.	FORT.F RITN. NR.	RITN. NR.	
TYP GD 3-1	MAX 1300	MAX 2100	3	GASTÅT DÖRR AV STÅL SAMMANST.	1D-1-390	684-30392	SR-D4-101 A
				DÖRRSKIVA	1D-1-392	684-30394	SR-D4-401
				KARM	1D-1-391	684-30393	SR-D4-402
				KARM MED DEMONTERBAR TRÖSKEL	1D-1-381		SR-D4-403 A
				DETALJRITNING	1D-1-393	684-30395	SR-D4-301
				DETALJRITNING	1D-1-394	684-31009	SR-D4-302 A
				HÄNGLÅSNING	1D-1-395	684-31167	SR-D4-303
				GÅNGJÄRN	1D-1-660	985-40294	SR-D4-304
				TEKNISK BESTÄMMELSE	3D-1-674	684-42827	SR-D4-201 A



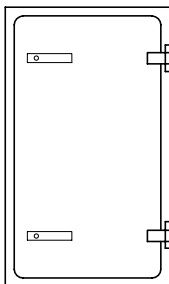
UTFÖRANDE:

MEKANISK TILLHÅLLNING (STÄLLBAR)  
MANÖVRERING MED CENTRALT VRED

AVSETT ANV.OMRÅDE:

STARKT TILL MÅTTLIGT TRAFIKERADE  
GENOMGÅNGAR.

TYP GD 3-2	MAX 1000	MAX 2000	3	GASTÅT DÖRR AV STÅL SAMMANST.	1D-1-388	684-16073	SR-D4-102 A
				TEKNISK BESTÄMMELSE	3D-1-674	684-42827	SR-D4-201 A



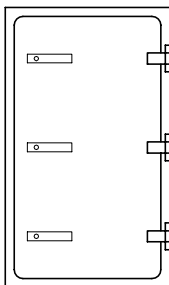
UTFÖRANDE:

MEKANISK TILLHÅLLNING  
MANÖVRERING MED 2 ST SEPARATA  
LÅSVRED

AVSETT ANV.OMRÅDE:

SVAGT TRAFIKERADE GENOMGÅNGAR.

TYP GD 3-3	MAX 5340	MAX 2280	3	GASTÅT DÖRR AV STÅL SAMMANST.	1D-1-389	684-16074	SR-D4-103 A
				KARM BRED ÖPPNING			SR-D4-404 A
				STOLPAR OCH DETALJER BRED ÖPPNING			SR-D4-405 A
				TEKNISK BESTÄMMELSE	3D-1-674	684-42827	SR-D4-201 A



UTFÖRANDE:

MEKANISK TILLHÅLLNING  
MANÖVRERING MED 3 ST SEPARATA  
LÅSVRED

AVSETT ANV.OMRÅDE:

SVAGT TRAFIKERADE GENOMGÅNGAR.

ANMÄRKNINGAR:

FÖR SAMTLIGA ALTERNATIV GÄLLER SKYDDSKLASS 0,1 (0,01 MPa), DET VILL SÄGA ANVÄNDNING ENDAST I STÖTVÅGSSKYDDADE UTRYMMEN.

FÖREKOMMANDE DAGERÖPPNINGAR:

700x1400  
850x1850  
1050x1950  
1300x2000  
1010x2020

PROJEKTERINGSANVISNINGAR

I PROJEKTERINGSHANDLINGAR SOM UPPRÄTTAS, OCH DÄR GD 3-1, GD 3-2 ELLER GD 3-3 ANVÄNDS, SKALL FÖLJANDE KLARLÄGGAS:

- TYP AV DÖRR
- STORLEK
- LÅSNING (INGEN LÅSNING, HÄNGLÅSNING, UT- OCH/ELLER INSIDA)
- MÅLNINGSBEHANDLING SOM UTFÖRES PÅ VERKSTAD UTÖVER KRAV SOM ANGES I TEKNISK BESTÄMMELSE

DENNA RITNING HAR OMARBETATS MED AVSEENDE PÅ NYA STANDARDER, SVETS- BETECKNINGAR M.M. I SAMBAND MED BYTE TILL SRV:s RITNINGSNUMMER.

C		ALLMÄN	Gn/Zet	1999-05-18
B		NY LAYOUT, SR-D4-002 UTGÅR	Gn/BE	1999-04-01
BET	ANT	ÄNDRINGEN AVSER	SIGN	DATUM



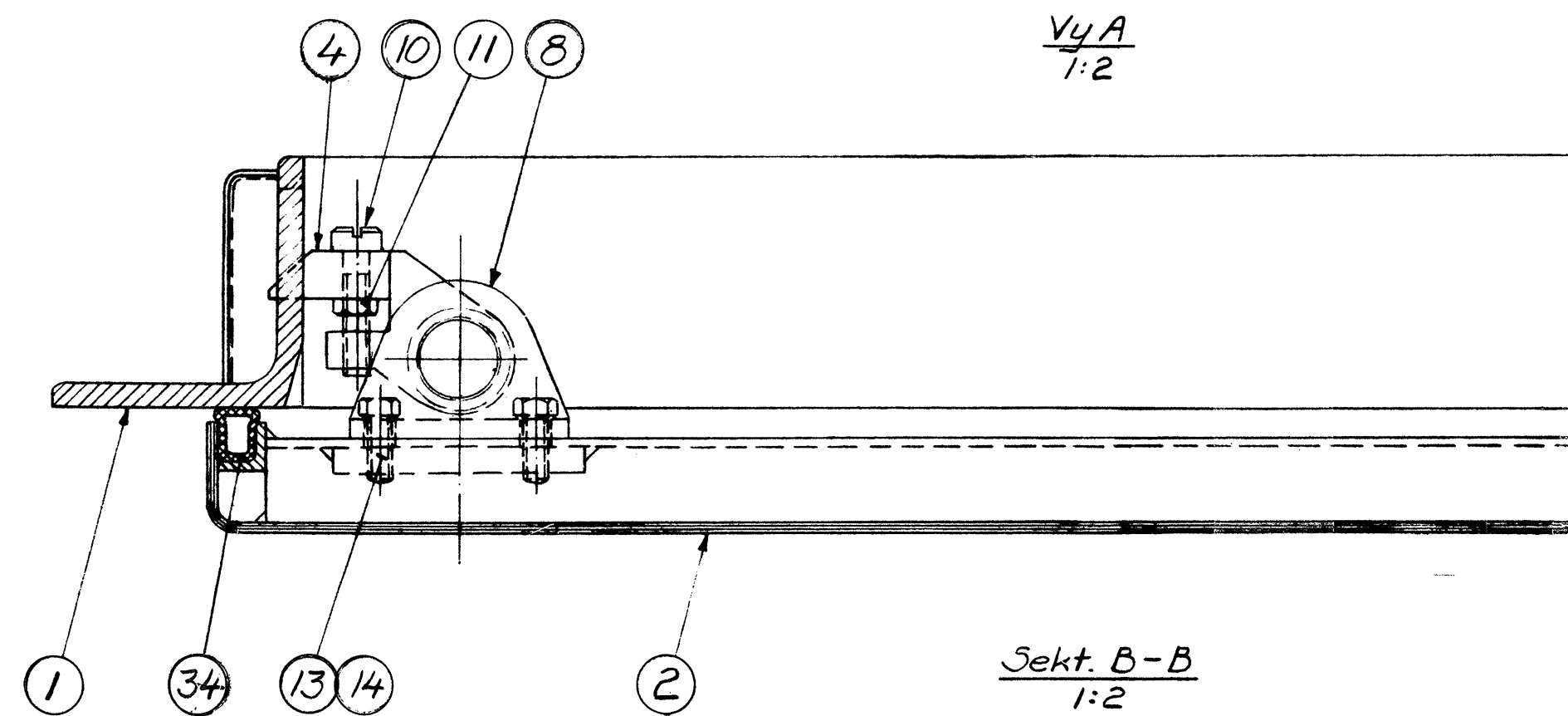
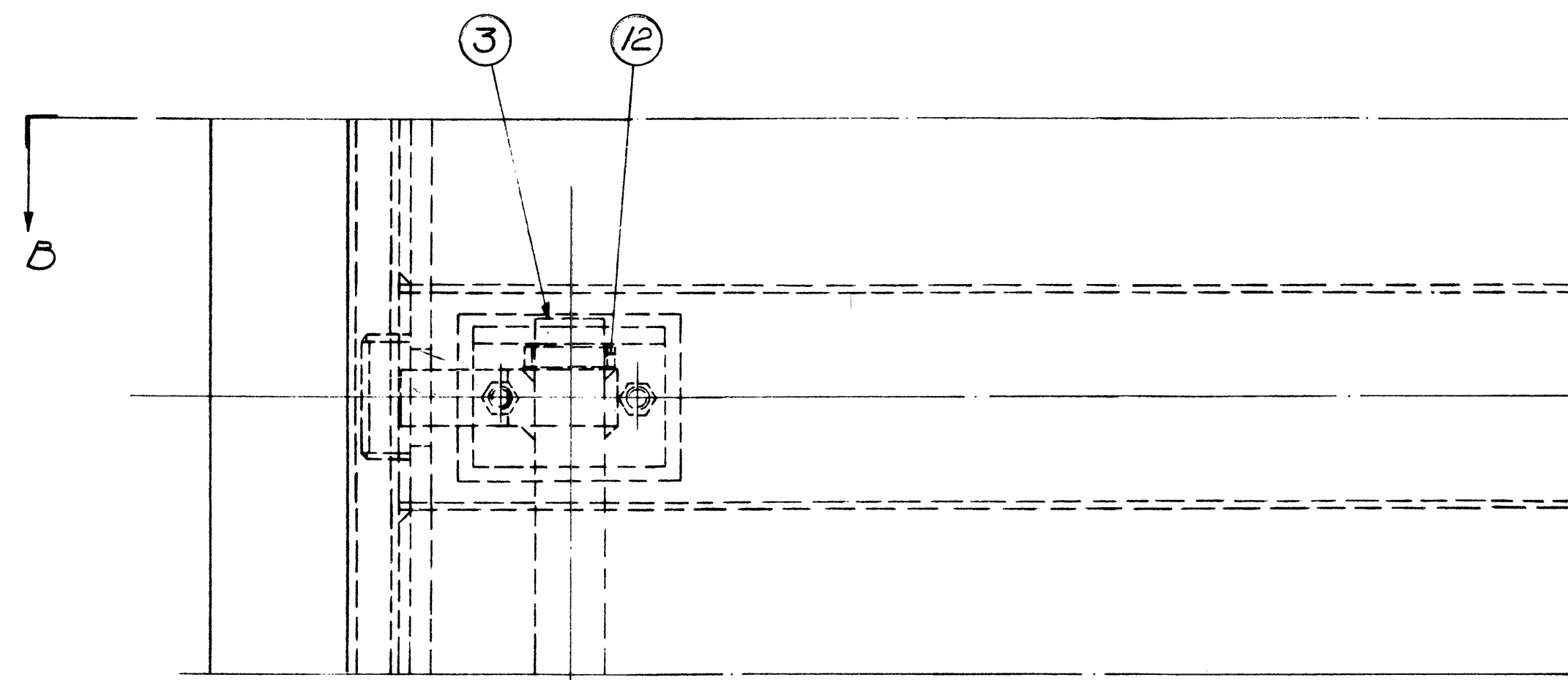
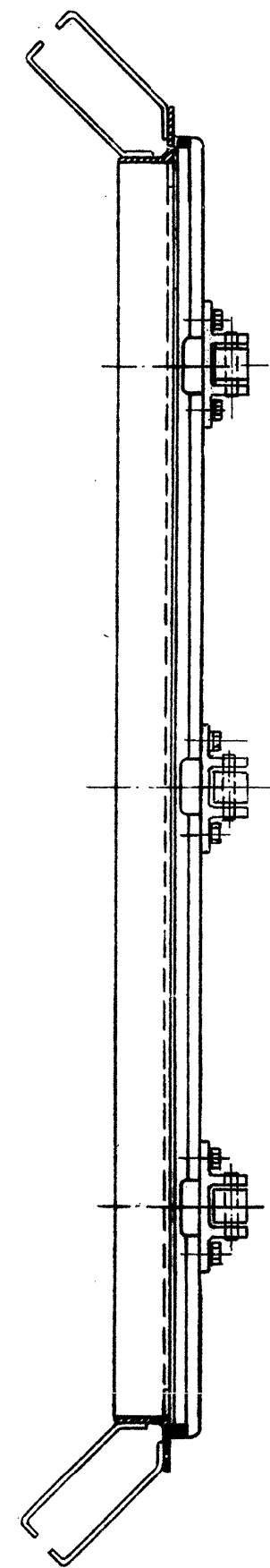
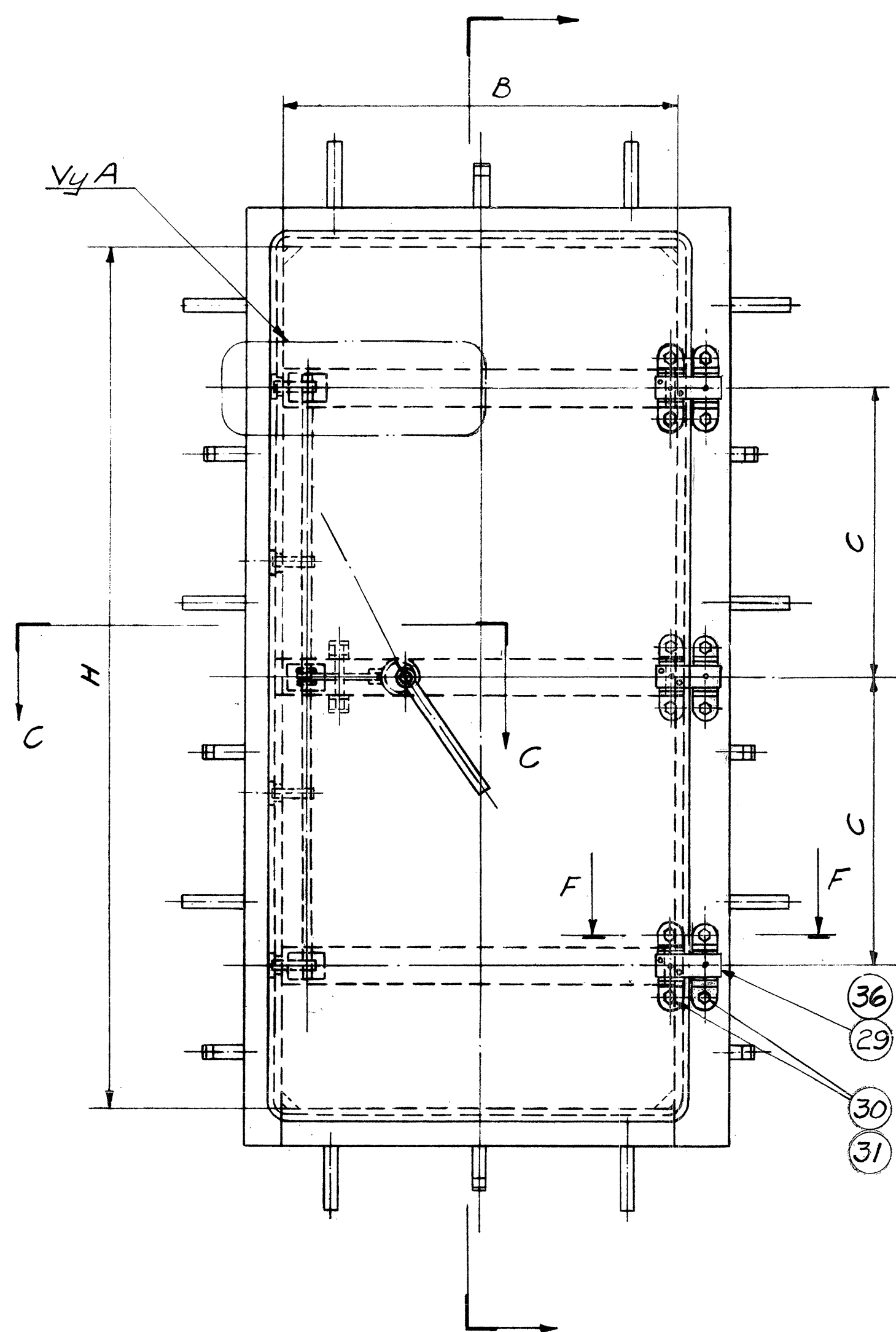
**RÄDDNINGSV  
VERKET**

RITAD/KONSTRUERAD AV FE/OF	GRANSKAD AV	DATUM 1998-04-30
GODKÄND AV BJÖRN EKENGREN		

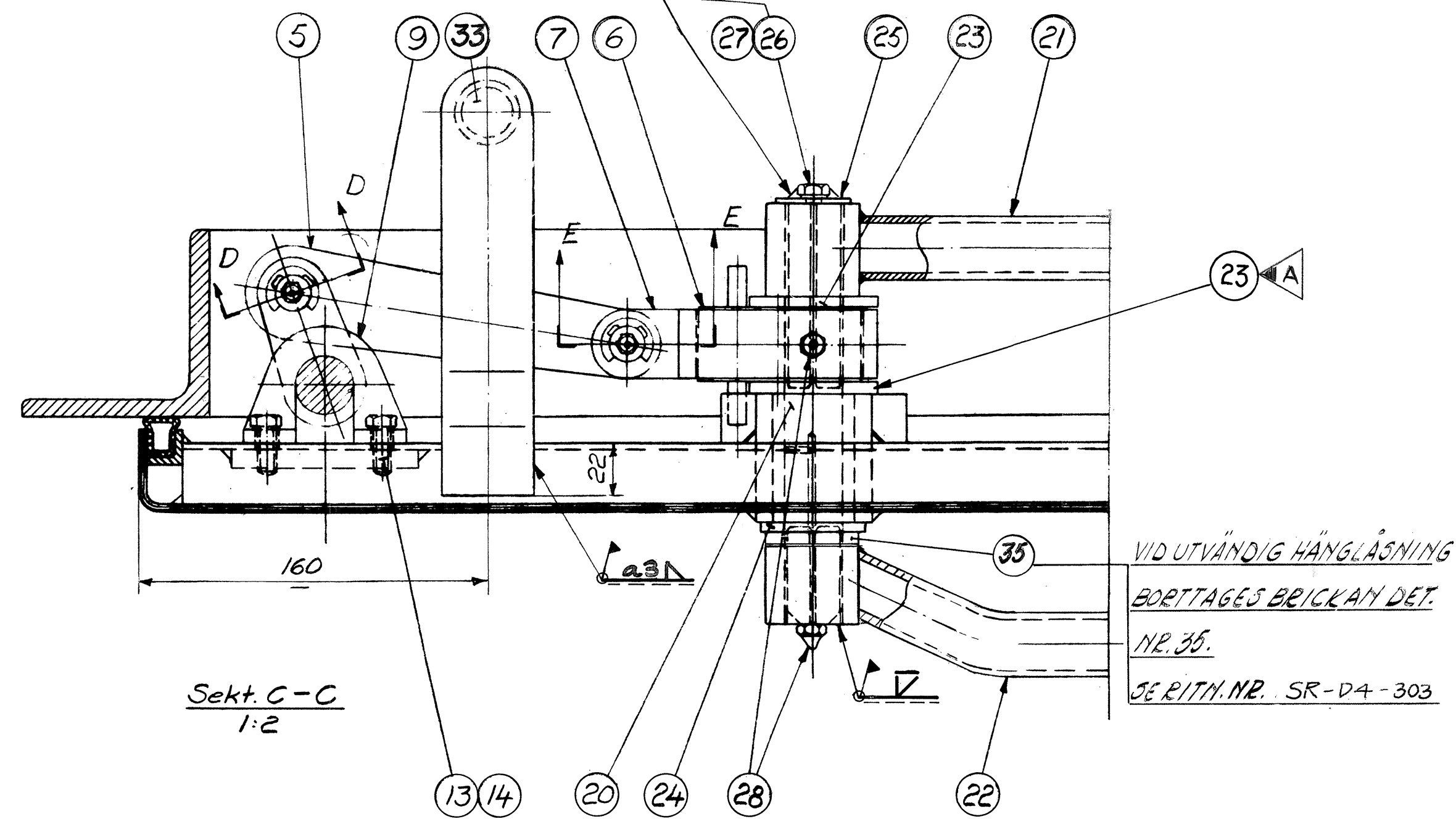
## GASTÅT DÖRR AV STÅL

TYP GD 3-1, GD 3-2 OCH GD 3-3  
0,01 MPa  
RITNINGSFÖRTECKNING

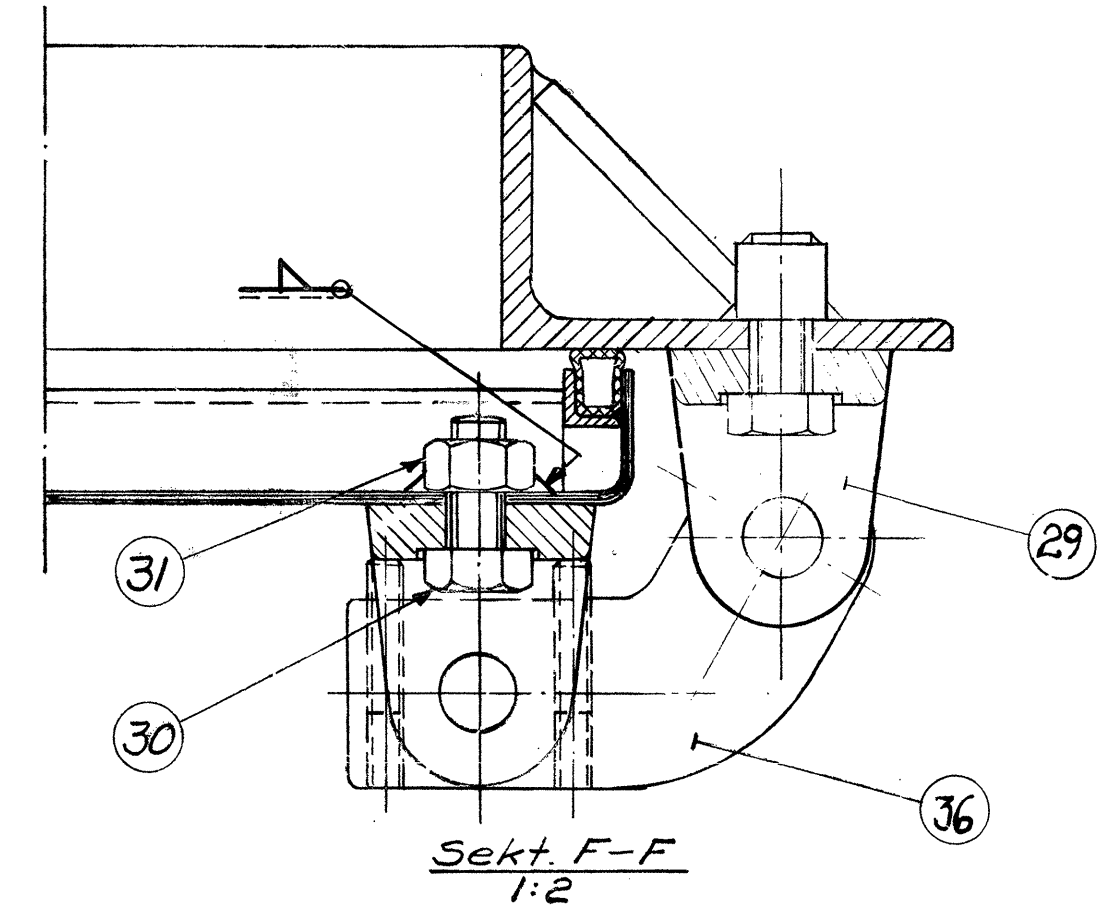
SKALA	RITNINGSNUMMER SR-D4-001	ÄNDR BET C
-------	-----------------------------	---------------



Skruv nr. 26 låses med  
läsvätska Loctite nr. 243.



VID UTVÄNDIG HÄNGLÅSNING  
BORTTAGES BRICKAN DET.  
NR. 35.  
SE RITN. NR. SR-D4-303



DENNA RITNING HAR OMARBETATS MED  
AVSEENDE PÅ NYA STANDARDER, SVETS-  
BETECKNINGAR M.M. I SAMBAND MED BYTE  
TILL SRV.s RITNINGSNUMMER.

BENÄMNING	RITN. NR.
RITNINGSFÖRTECKNING GD 3-1, 3-2, 3-3	SR-D4-001
ÖVERSIKTSBLAD GD 3-1, 3-2, 3-3	SR-D4-002
TEKNISK BESTÄMMELE GD 3-1, 3-2, 3-3	SR-D4-201
SAMMANSTÄLLNING GD 3-1	SR-D4-101
DETALJRITNING GD 3-1	SR-D4-301
DETALJRITNING GD 3-1	SR-D4-302
HÄNGLÅSNING GD 3-1	SR-D4-303
GÅNGJÄRN GD 3-1	SR-D4-304
DÖRRSKIVA GD 3-1	SR-D4-401
KARM GD 3-1	SR-D4-402
KARM M. DEMONTERBAR TRÖSKEL GD 3-1	SR-D4-403

ANMÄRKNINGAR  
NÅGON TILLVERKNINGSSKILLNAD MELLAN HÖGER-  
OCH VÄNSTERHÄNGD DÖRR FINNES E.J.  
FÖR VÄNSTERHÄNGD DÖRR VÄNDES HELA  
DÖRREN 180°.

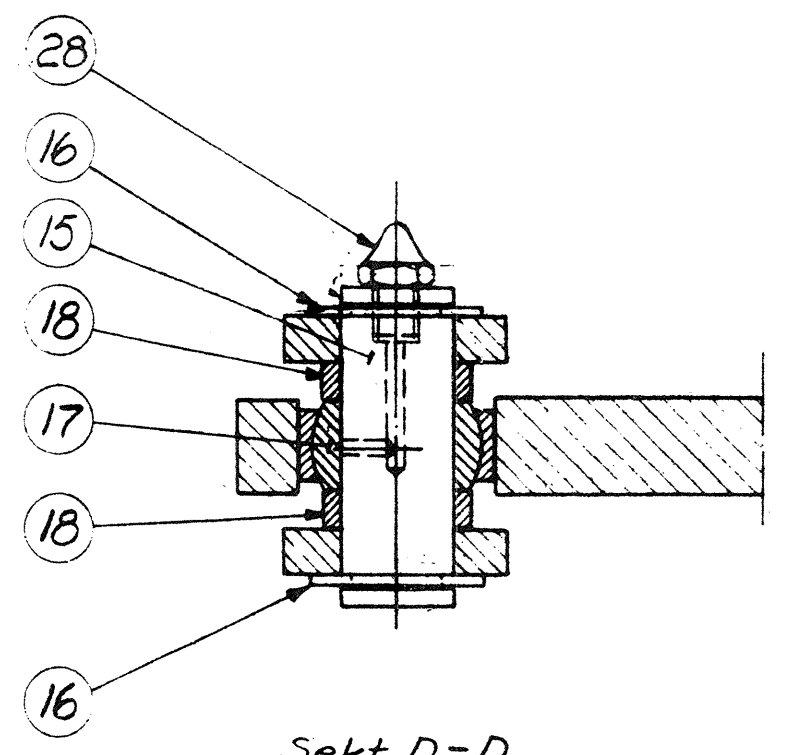
DEN EXCENTRISKA SKIVAN (DET. NR. 6) VÄNDES  
180° I LÄSVREDAKSELNS (DET. NR. 20) RIKT-  
NING, VAREFTER LÄSVREDAKSELN (DET. NR. 21) OCH  
MONTERAS.

EFTER MONTAGET GÖRES EN EFTERINSTÄLLNING  
AV DÖRRSKIVANS LÄGE I FÖRHÅLLANDE TILL  
KARMEN, MED AVSEENDE PÅ LÄMPLIGT PÅCK-  
NINGSTRÖCK VIA DE STÄLLBARA GÅNGJÄRNE  
OCH HAKARNAS ANSLAG (DET. NR. 4).

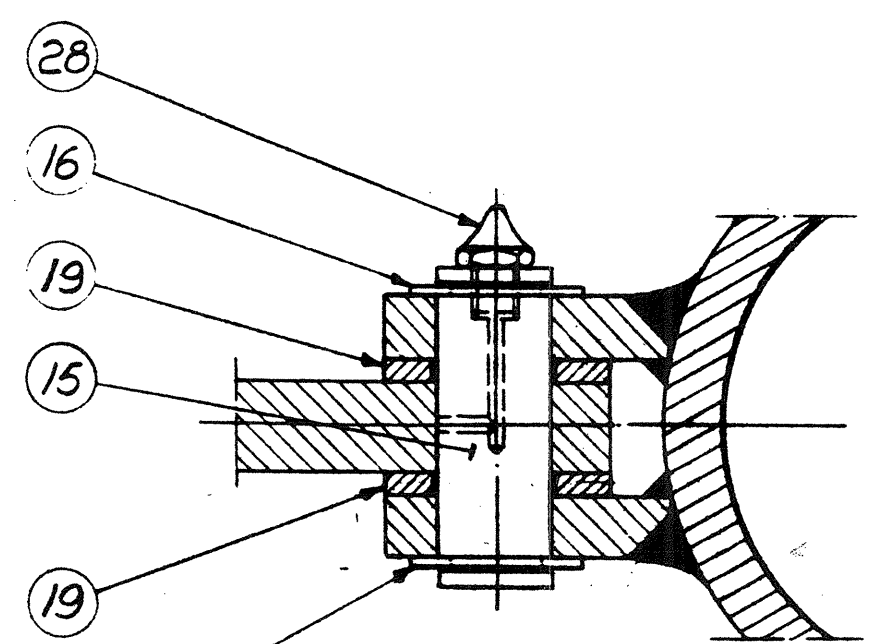
GLIDYTOR I GÅNGJÄRN OCH LÅSANORDNING IN-  
FETTAS.

DÖRRKARM MED DEMONTERBAR TRÖSKEL UT-  
FÖRES ENLIGT RITNING SR-D4-403.

DÅ KRAV PÅ LÅSNING (HÄNGLÅS) FÖRELIGGER  
SKALL DETTA UTFÖRAS ENLIGT RITNING  
SR-D4-303.



Sekt. D-D  
1:1



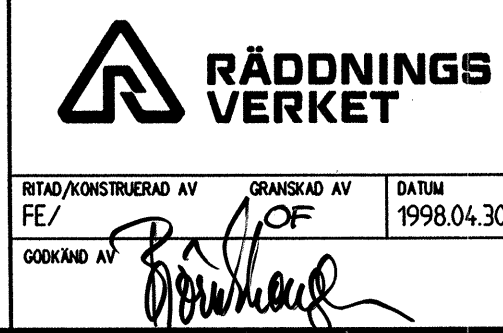
Sekt. E-E  
1:1

DIM.	B	H	C
700x1400	700	1400	500
850x1850	850	1850	640
1050x1950	1050	1950	680
1300x2100	1300	2100	740

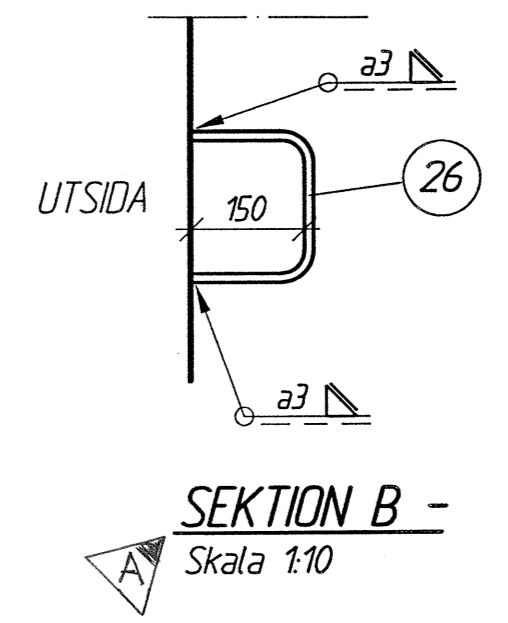
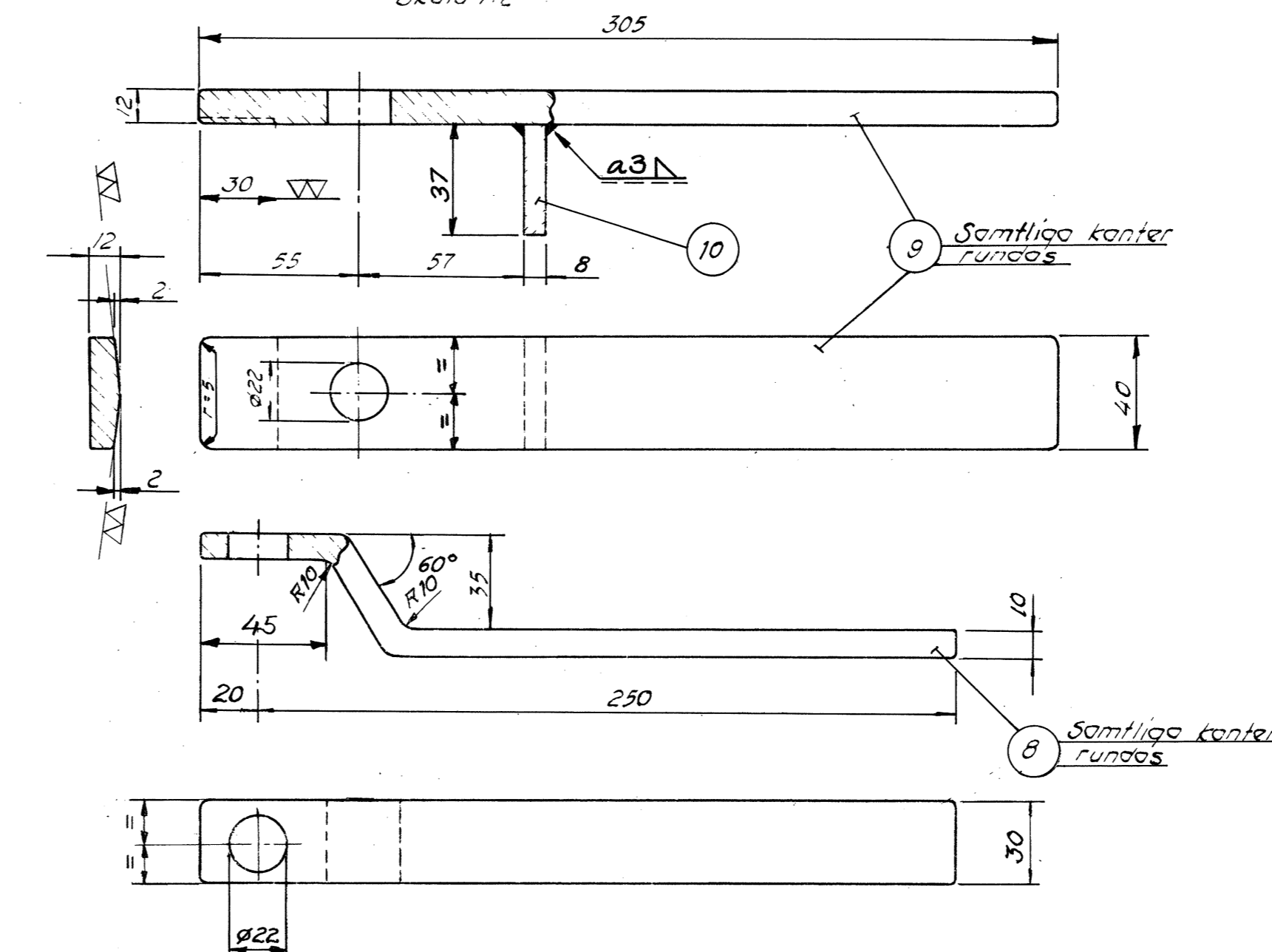
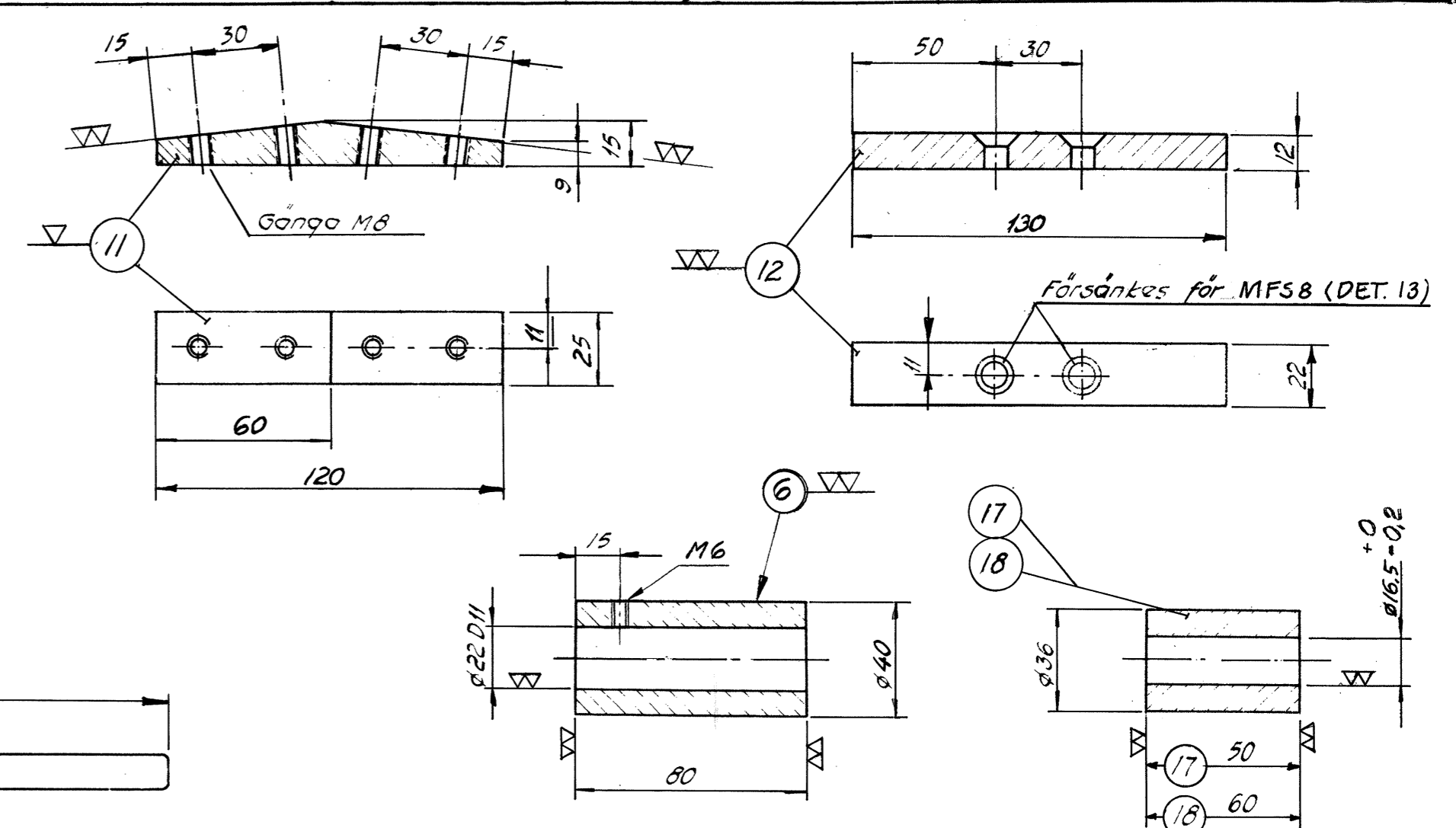
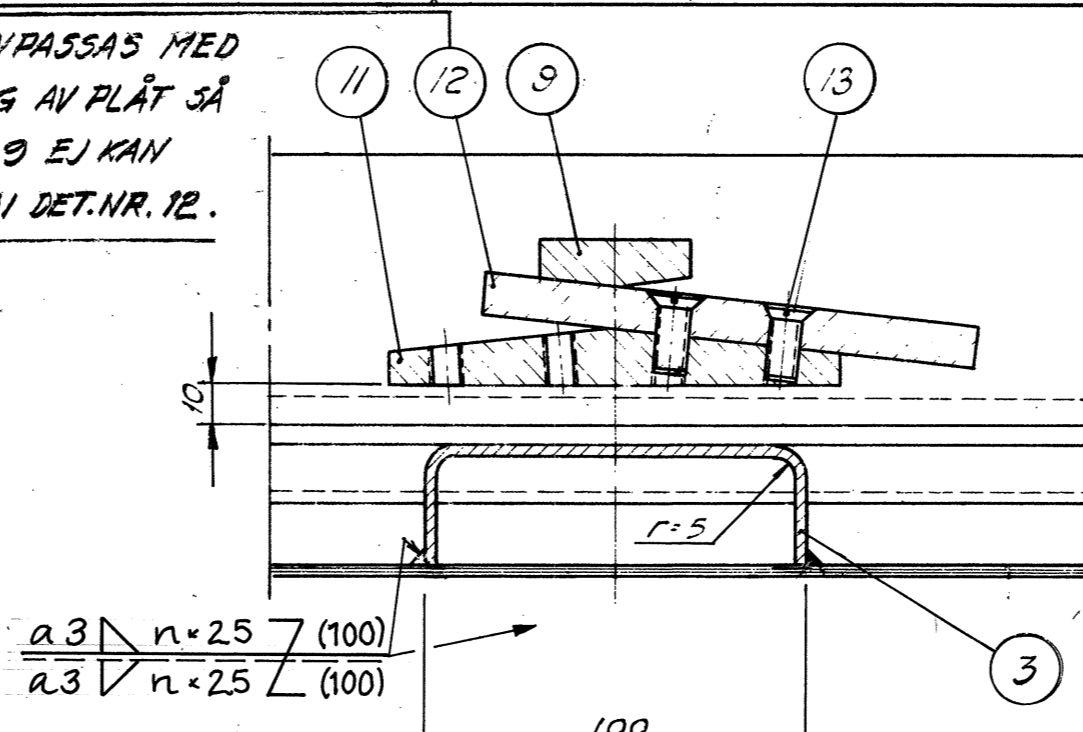
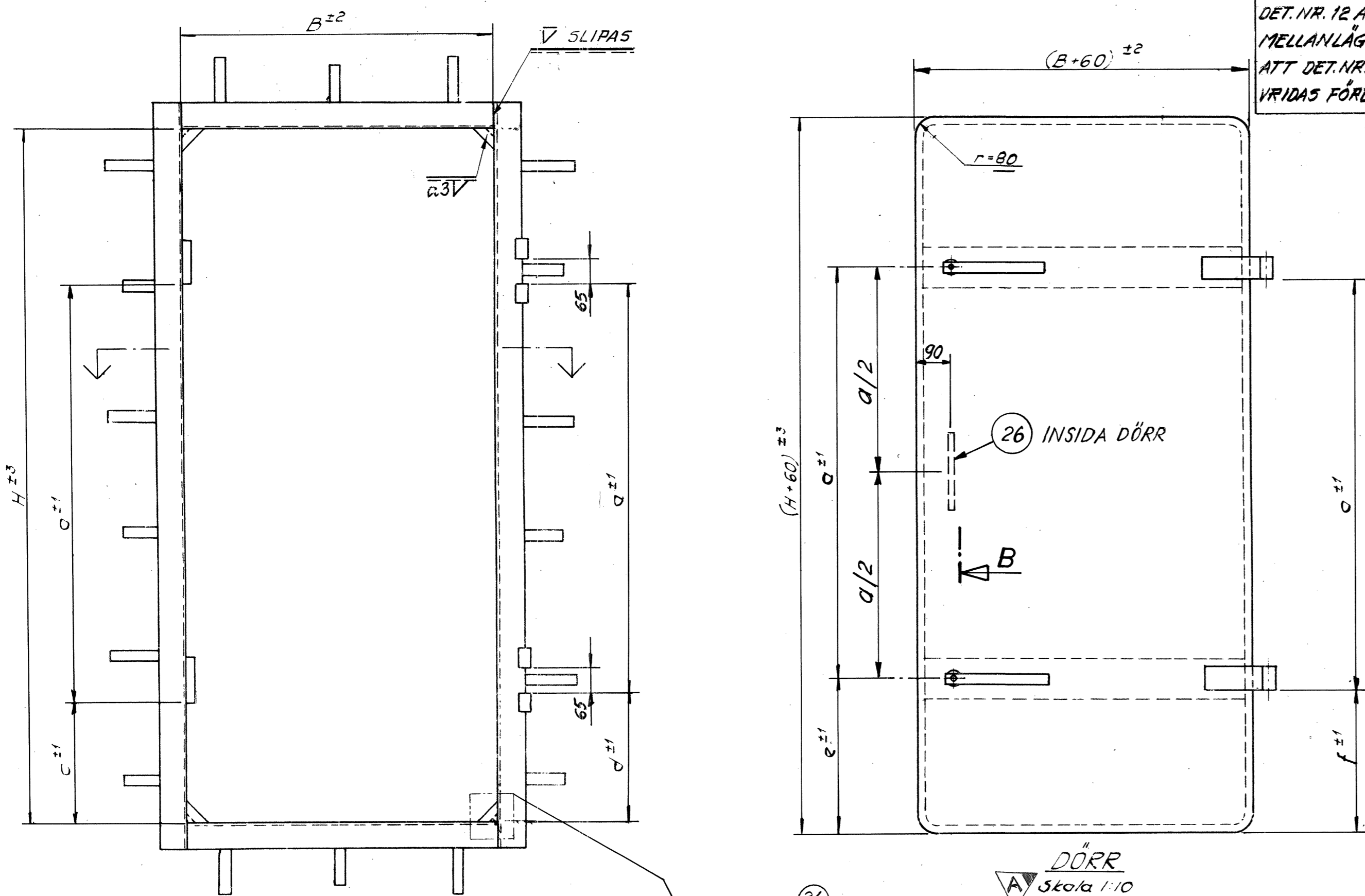
DET. NR.	ANT.	BENÄMNING	MATERIAL	ÄMNE DIMENSION	RITN. NR. ANMÄRKNING	DET. NR. HÄNV. RITN.
36	3	LANK			SR-D4-301	18
35	1	BRICKA			SR-D4-301	17
34	1	SLANGLIST	KLOROPRENE	Dy $\phi 18$ , Di $\phi 14 \pm 0,6$ , HÄRDHET SHORE 60°.		
33	1	HANDTAG			SR-D4-302	11, 12
32	-					
31	6	MUTTER		M6M-8 M16 FZV		
30	12	SKRUV		M6S-H 8.8 M16x35 FZV		
29	3	GÅNGJÄRN EXKL. LANK			SR-D4-304	
28	4	SMÖRNIPPEL		AH M6 SMS 1568		
27	1	BÖJD FJÄDERBRICKA		KBA HV 430-530 8,4x15x0,5 FZB		
26	1	SKRUV		M6S-H 8.8 M8x16 FZV		
25	1	BRICKA			SR-D4-301	13
24	1	BRICKA			SR-D4-301	7
23	2	BRICKA			SR-D4-301	8
22	1	YTRE VRED			SR-D4-301	9, 11
21	1	INRE VRED			SR-D4-301	9, 10
20	1	AXEL			SR-D4-301	6
19	2	BRICKA		BRB 17x30 HV 200 SS70 FZV		

DET. NR.	ANT.	BENÄMNING	MATERIAL	ÄMNE DIMENSION	RITN. NR. ANMÄRKNING	DET. NR. HÄNV. RITN.
18	2	BRICKA			SR-D4-302	7
17	1	LAGER		KULLED TYP GE 15 ES SKF		
16	4	LÅSRING		SPÄRRYTARE DIN 6799 D $\phi$ 12 FZ		
15	2	AXEL			SR-D4-302	6
14	6	BÖJD FJÄDERBRICKA		KBA HV 430-530 8,4x15x0,5 FZB		
13	6	SKRUV		M6S-H 8.8 M8x25 FZV		
12	2	BRICKA			SR-D4-302	9
11	4	MUTTER		ML6M-4 M10 FZB		
10	4	SKRUV		MCS 4,8 M10x40 FZB		
9	1	STATIV			SR-D4-302	5
8	2	STATIV			SR-D4-302	4
7	1	HYLSA			SR-D4-301	2, 3
6	1	EXCENTER			SR-D4-301	4, 5
5	1	ARM			SR-D4-301	1
4	4	ANSLAG			SR-D4-302	2
3	1	AXEL			SR-D4-302	1
2	1	DÖRRSKIVA			SR-D4-401	
1	1	KARM			SR-D4-402	

A	1	KOMPL. DETALJNR.	Gn/22	1999-04-01
BET	ANT	ÄNDRINGEN AVSER	SIGN	DATUM



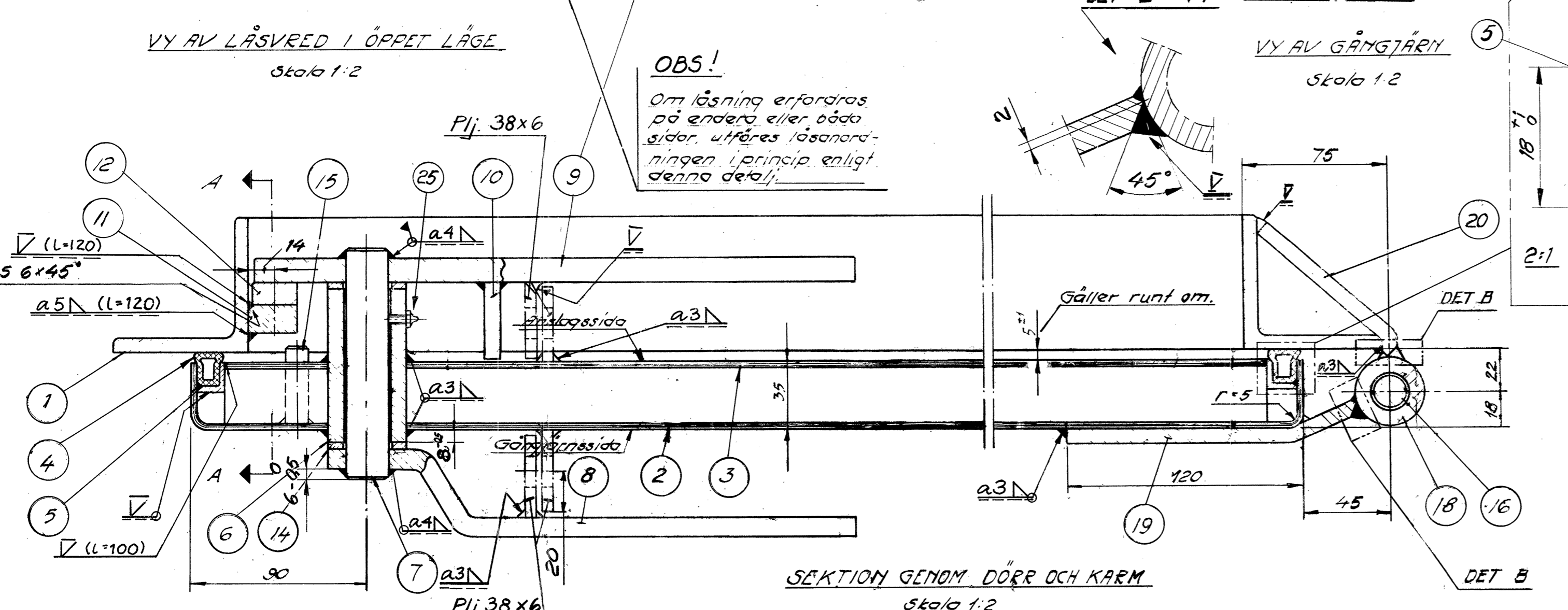
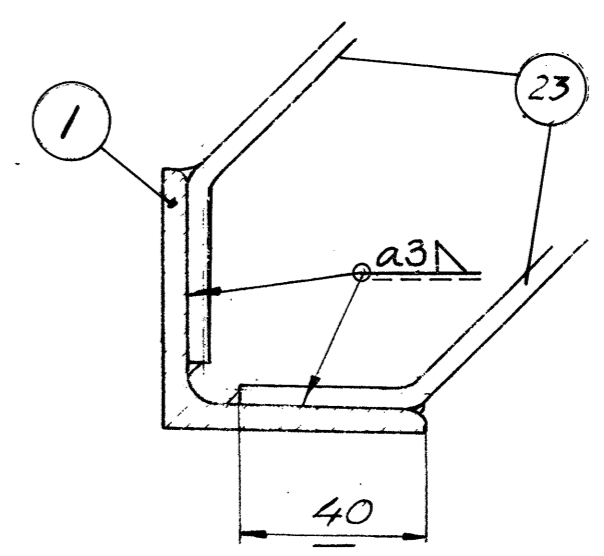
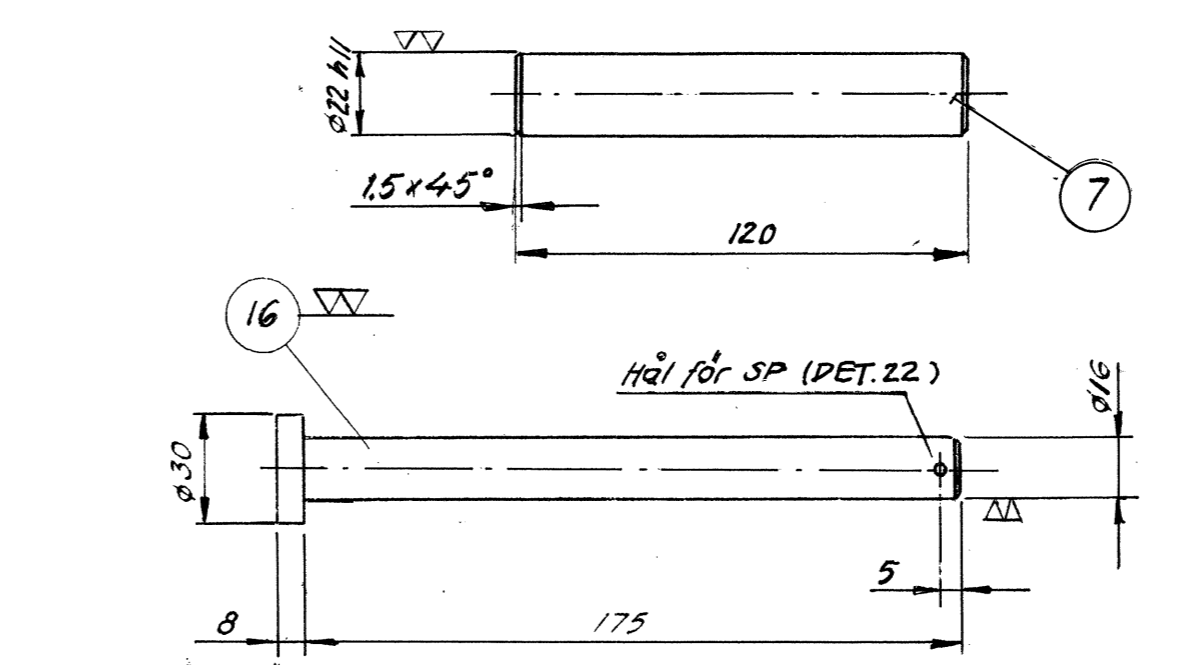
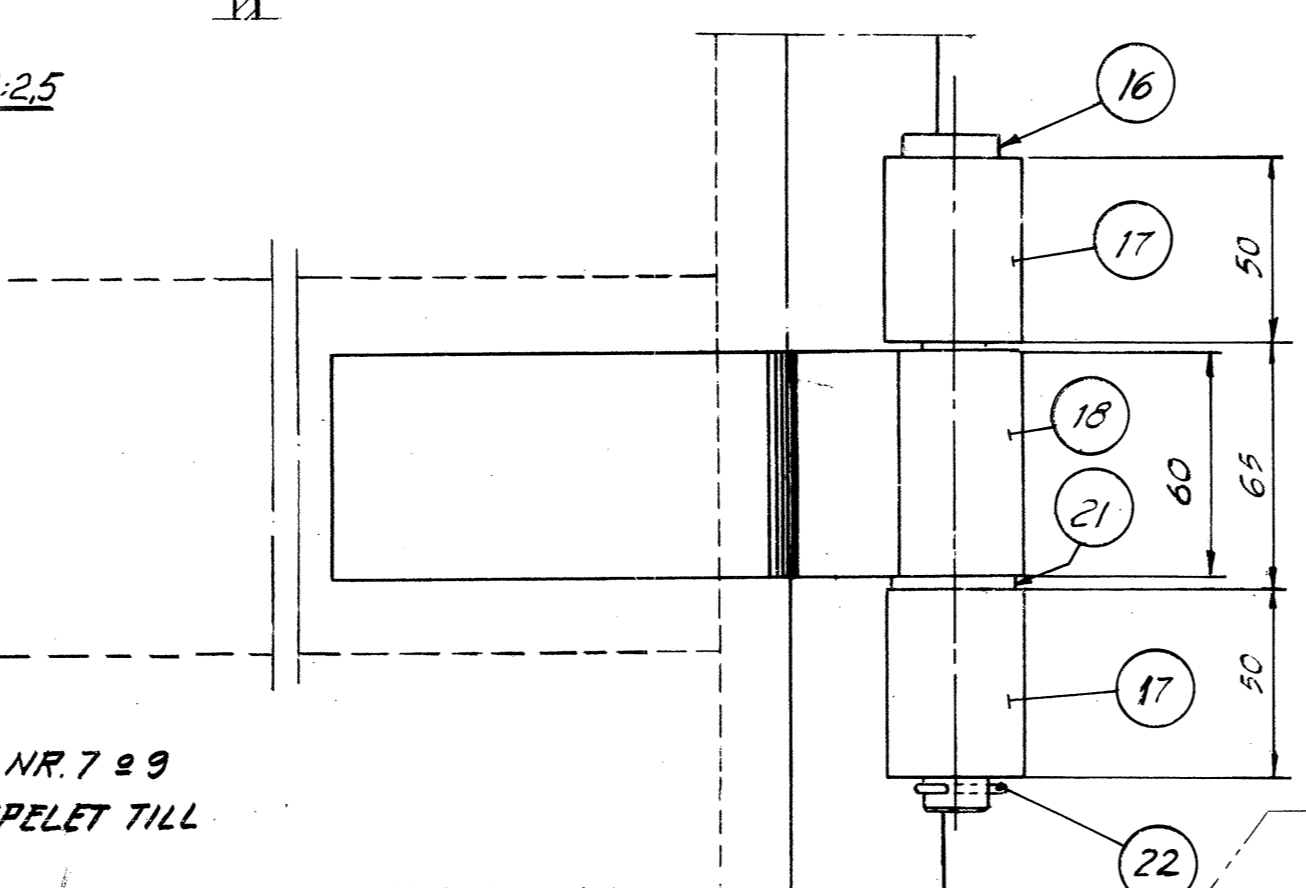
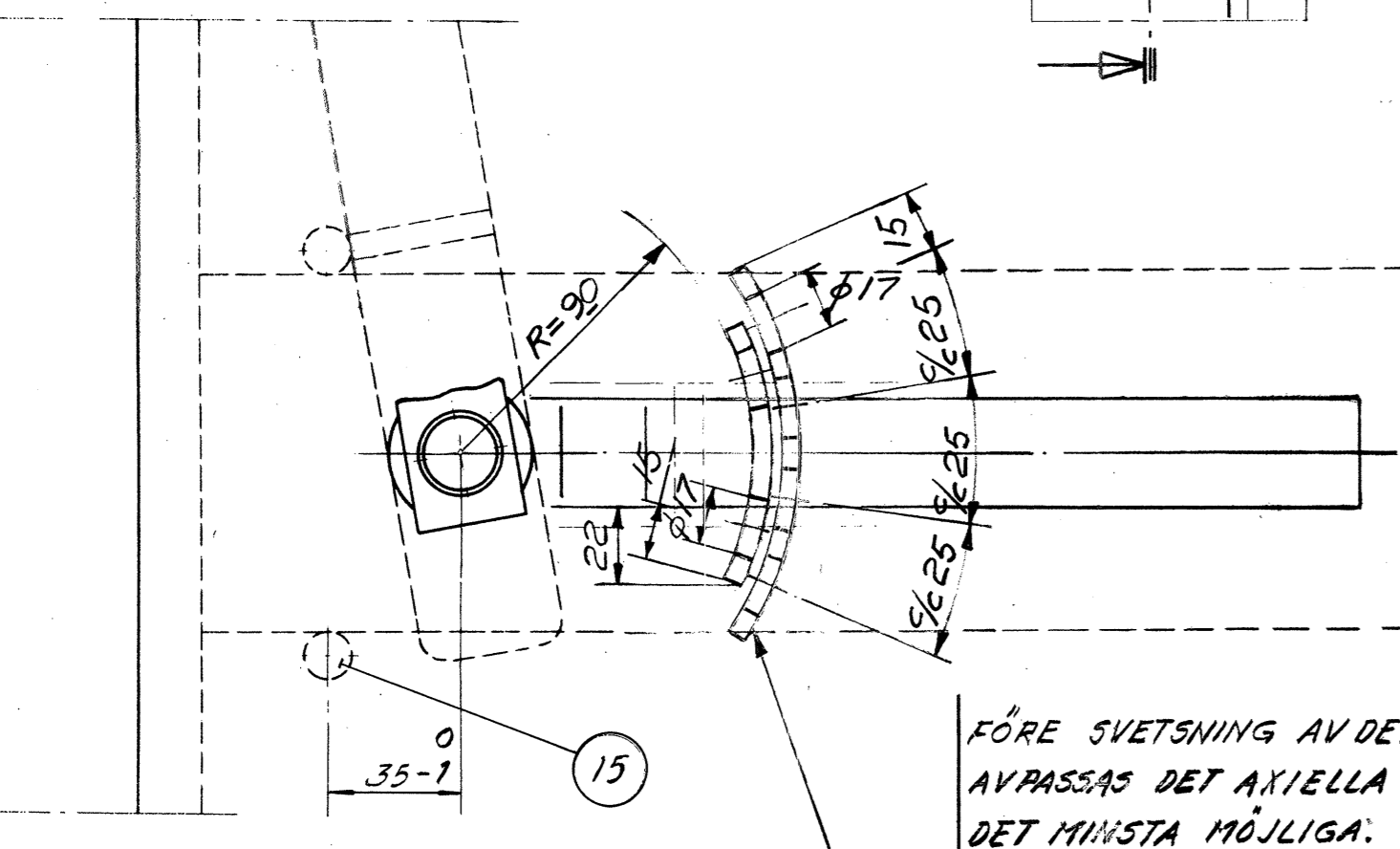
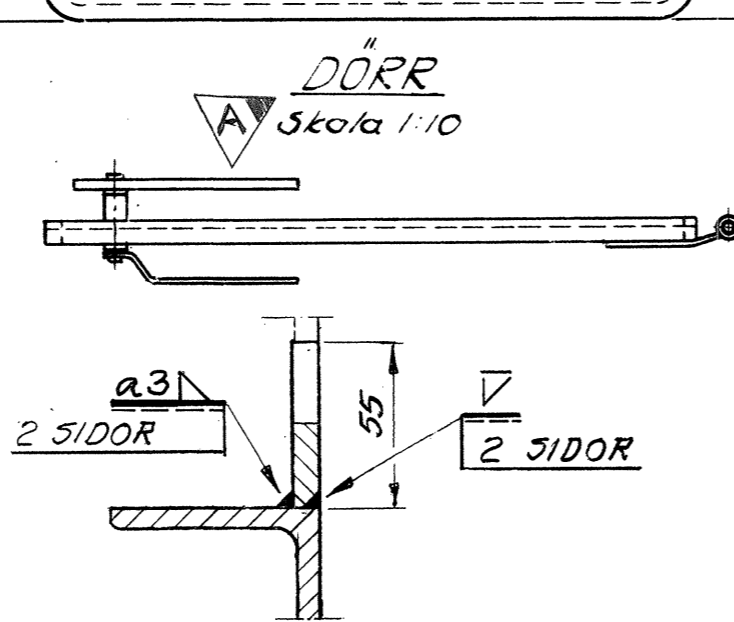
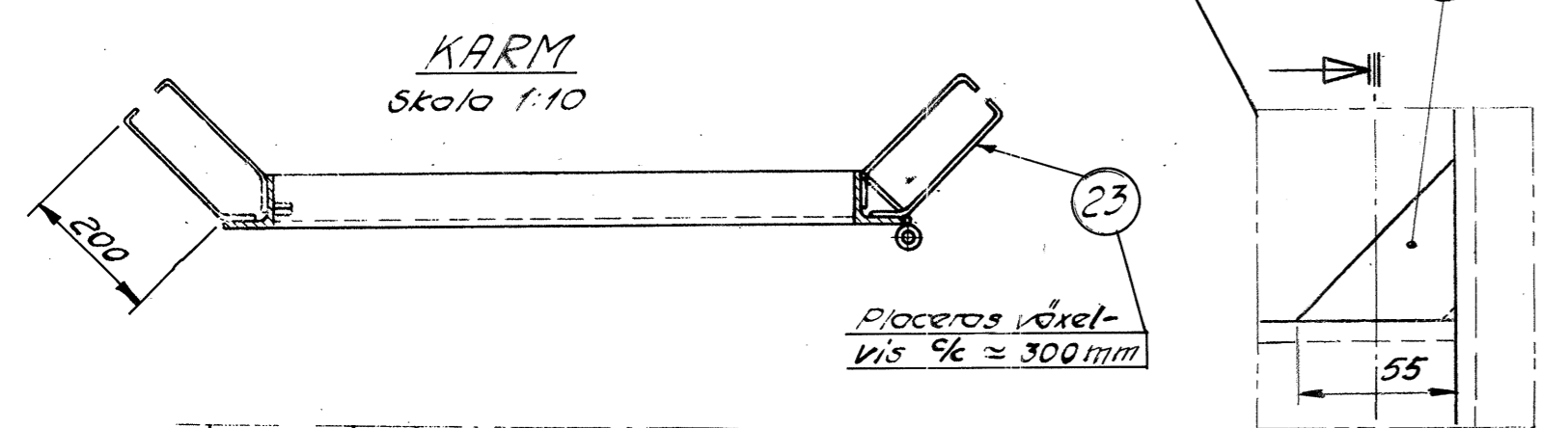
GASTÄT DÖRR AV STÅL  
TYP GD 3-1  
700x1400, 850x1850, 1050x1950 OCH 1300x2100  
0,01 MPa  
SAMMANSTÄLLNING  
SKALA  
RITNINGSNUMMER  
SR-D4-101  
ANDR. BET. A



Tabell över delmått a-f som funktion av dagerhöjden H. (Mått i mm)

H	a	c	d	e	f
<1700	(H-60):20	250	277	340	310
1700	1060	260	287	350	320
1750	1090	270	297	1360	330
1800	1120	280	307	370	340
1850	1150	290	317	380	350
1900	1180	300	327	390	360
1950	1210	310	337	400	370
2000	1240	320	347	470	380

BENÄMNING	RITN. NR.
RITNINGSFÖRTECKNING GD 3-1, 3-2, 3-3	SR-04-001
ÖVERSIKTSBLAD GD 3-1, 3-2, 3-3	SR-04-002
TEKNISK BESTÄMMELE GD 3-1, 3-2, 3-3	SR-04-201
SAMMANSTÄLLNING GD 3-2	SR-04-102



DET. NR.	ANT.	BENÄMNING	MATERIAL	ÄMNE DIMENSION	RITN. NR. ANMÄRKNING
25	2	SMÖRJIPPEL		AH M6, SMS 1568	
24	4	PLÅT	S235JRG2	TJOCKLEK 8 mm	
23	18	FÖRANKRINGJÄRN	S235JRG2	30x5	
22	2	SAXPINNE		SP 4x32	
21	2	BRICKA		BRB HV 200 17x30x3 FZB	
20	4	GÅNGJÄRNBLAD, KARM	S235JRG2	50x10	
19	2	GÅNGJÄRNBLAD, DÖRR	S235JRG2	60x8	
18	2	GÅNGJÄRNHYLSA, DÖRR	S355JR		
17	4	GÅNGJÄRNHYLSA, KARM	S355JR		
16	2	GÅNGJÄRNSTAPP	S355JR		
15	4	STOPPSTIFT	S235JRG2	Φ12x43	SVETSAS TILL DET. 3
14	4	BRICKA		BRB HV 200 23x40x3 FZB	
13	4	SKRUV		MFS 4.8 M8x20 FZB	
12	2	LÄSJÄRN, VÄNDBART	S235JRG2	22x12	
11	2	LÄSJÄRN, FAST	S235JRG2	25x15	
10	2	ANSLAGSJÄRN	S235JRG2	40x37x8	
9	2	LÄSVRED, INRE	S235JRG2	40x12	
8	2	LÄSVRED, YTTRE	S235JRG2	30x10	
7	2	VREDAXEL	S355JR	Φ22	
6	2	VREDLAGER	S355JR		
5	1	PACKNINGSSÄTE	S235JRG2	TJOCKLEK 3 mm	
4	1	SLANGLIST	KLOROPRENE	Φy 18, Φi 14 ± 0,6 HÄRDET SHORE 60°	
3	2	FÖRSTÄRKNINGSRAM	S235JRG2	TJOCKLEK 3 mm	
2	1	DÖRRBLAD	S235JRG2	TJOCKLEK 3 mm	
1	1	KARM	S235JRG2	L 70x70x7	

ANMÄRKNINGAR  
NÅGON TILLVERKNINGSSKILLNAD MELLAN HÖGER- OCH VÄNSTERHÄNGD DÖRR FINNS EJ ANNAT ÄN HÄNDTAGET.  
DET VÄNDBARA LÄSJÄRN (DET 12) FÄSTES I SITT RÄTTA LÄGE DÅ DÖRREN SLUTGILTIGT HÄNGES, VAREFTER DE FÖRSÄNKTA SKRUVARNA (DET 13) LÄSES MED KÖRSLAG ELLER SVETS.

ANÖRDNINGAR FÖR HÄNGLÄSNING UTFÖRES EJ UTAN SÄRSKILD BESTÄLLNING.  
DENNA RITNING GÄLLER FÖR DIMENSIONERNA DAGERBREDD B = max 1000  
DAGERHÖJD H = max 2000  
VID STÖRRE MÅTT PÅ DAGERÖPPNING, SE RITNING SR-04-103.

DENNA RITNING HAR OMBETATS MED AVSEENDE PÅ NYA STANDARDER, SVETS- BETECKNINGAR MM. I SAMBAND MED BYTE TILL SRV:s RITNINGSNUMMER.



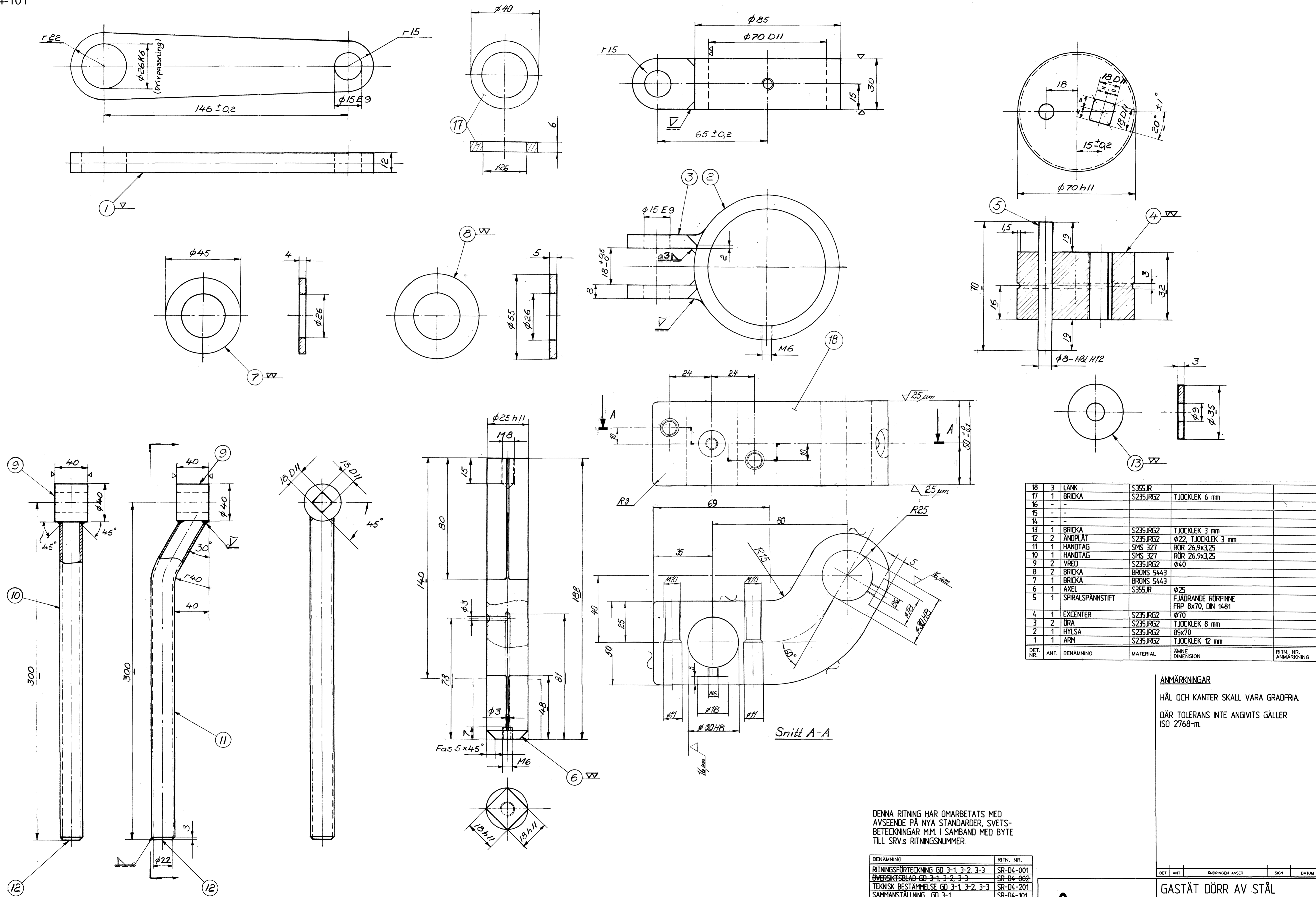
GASTÅT DÖRR AV STÅL  
TYP GD 3-2  
DAGERBREDD B max 1000, DAGERHÖJD H max 2000  
0,01 MPa  
SAMMANSTÄLLNING

DET. NR.	ANT.	BENÄMNING	MATERIAL	ÄMNE DIMENSION	RITN. NR. ANMÄRKNING
26	1	HÄNDTAG	S235JRG2	Φ12	

RITAD/KONSTRUERAD AV	GRANSKAD AV	DATUM
FE/	OF	1998.04.30

SKALA	RITNINGSNUMMER	ÄNDR. BET.
	SR-D4-102	B





DET. NR.	ANT.	BENÄMNING	MATERIAL	ÄMNE DIMENSION	RITN. NR. ANMÄRKNING
18	3	LANK	S355JR		
17	1	BRICKA	S235JRG2	TJOCKLEK 6 mm	
16	-	-	-	-	
15	-	-	-	-	
14	-	-	-	-	
13	1	BRICKA	S235JRG2	TJOCKLEK 3 mm	
12	2	ANDPLÅT	S235JRG2	$\phi 22$ , TJOCKLEK 3 mm	
11	1	HANDTAG	SMS 327	RÖR 26,9x3,25	
10	1	HANDTAG	SMS 327	RÖR 26,9x3,25	
9	2	VRED	S235JRG2	$\phi 40$	
8	2	BRICKA	BRONS 5443		
7	1	BRICKA	BRONS 5443		
6	1	AXEL	S355JR	$\phi 25$	
5	1	SPIRALSPÄNNSTIFT		FJÄDRANDE RÖRPINNE FRP 8x70, DIN 1481	
4	1	EXCENTER	S235JRG2	$\phi 70$	
3	2	ÖRA	S235JRG2	TJOCKLEK 8 mm	
2	1	HYLSA	S235JRG2	85x70	
1	1	ARM	S235JRG2	TJOCKLEK 12 mm	

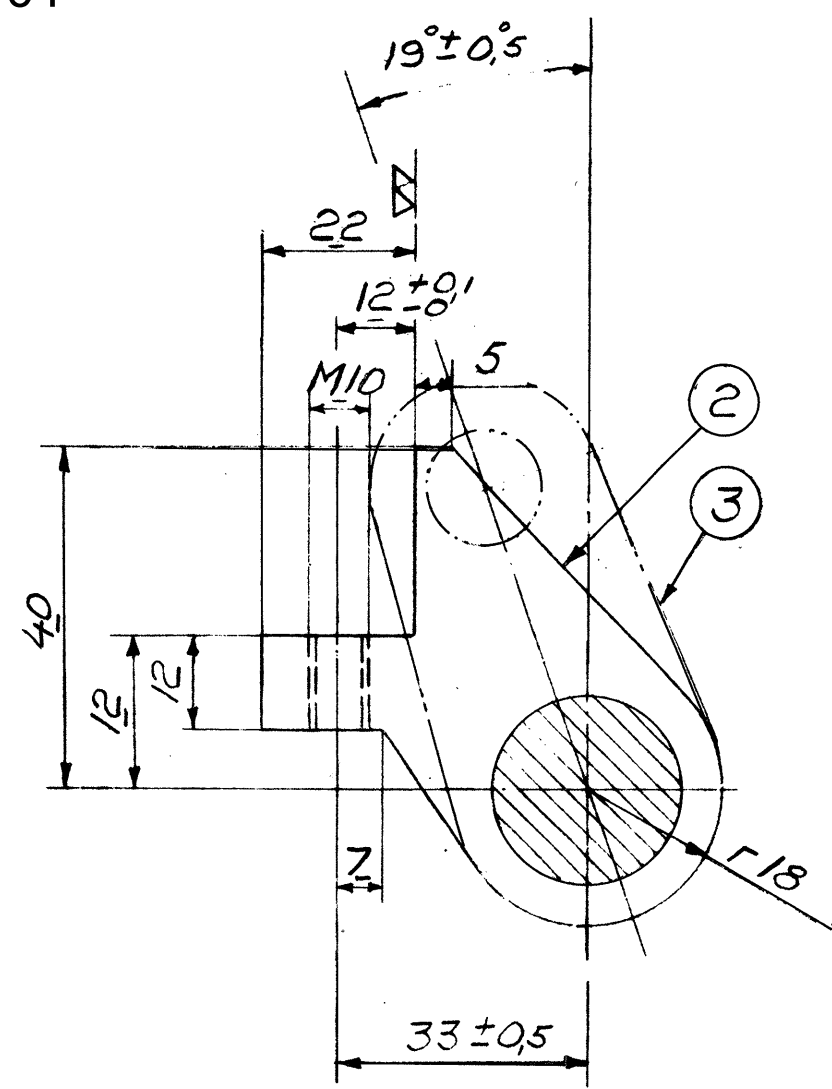
**ANMÄRKNINGAR**  
 HÅL OCH KANTER SKALL VARA GRADFRIA.  
 DÅR TOLERANS INTE ANGIVITS GÄLLER ISO 2768-m.

DENNA RITNING HAR OMBETATS MED AVSEENDE PÅ NYA STANDARDER, SVETS-BETECKNINGAR M.M. I SAMBAND MED BYTTE TILL SRV:s RITNINGSNUMMER.

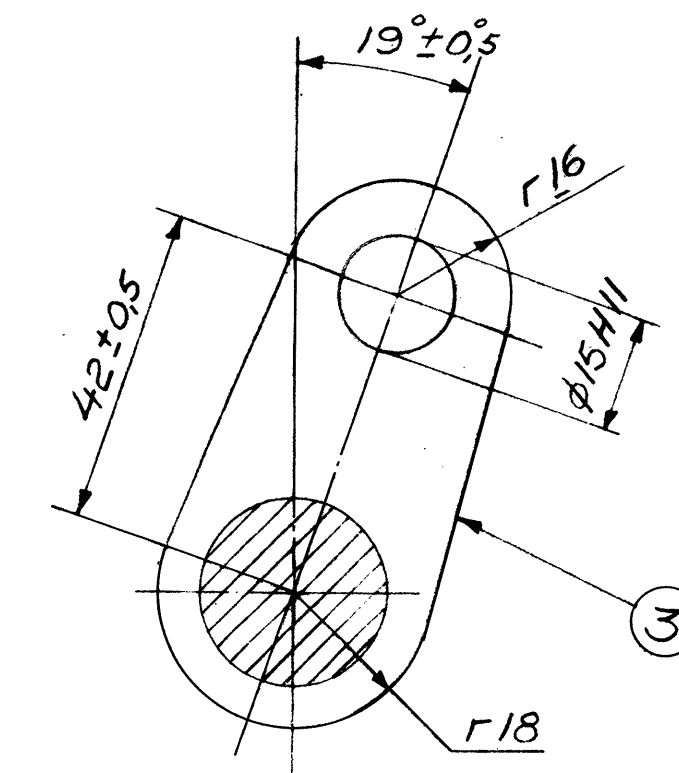
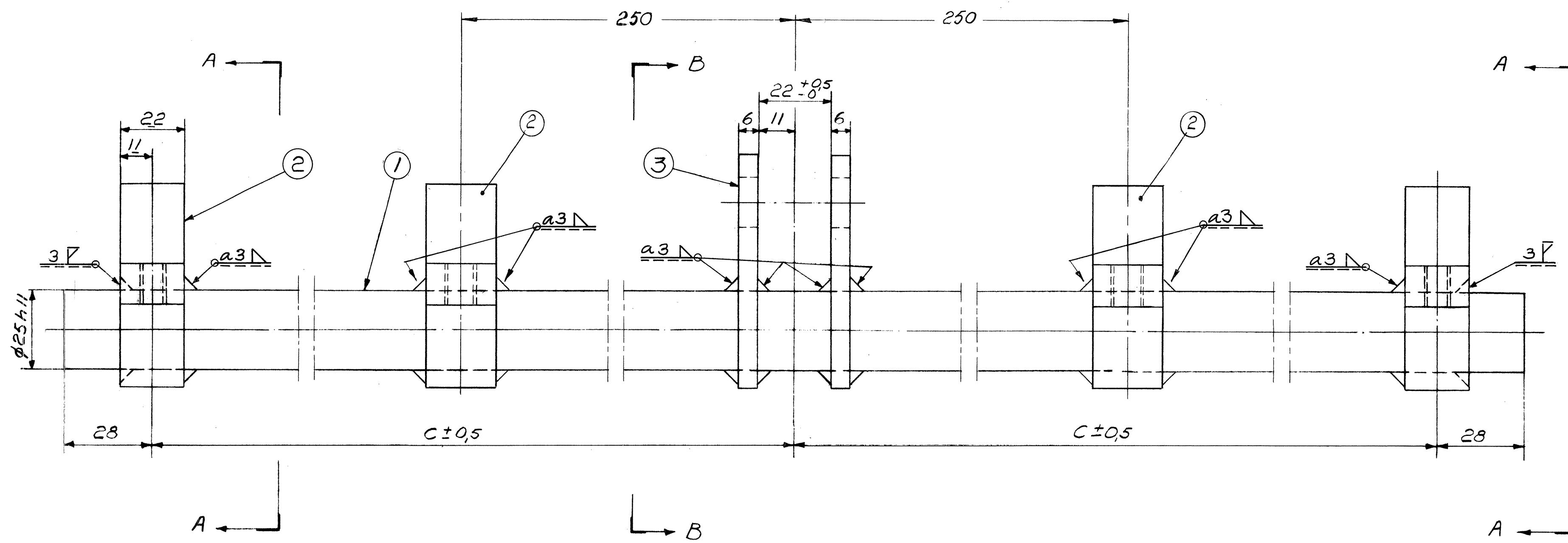
BENÄMNING	RITN. NR.
RITNINGSFÖRTECKNING GD 3-1, 3-2, 3-3	SR-D4-001
ÖVERSIKTSBLAD GD 3-1, 3-2, 3-3	SR-D4-002
TEKNISK BESTÄMMELE GD 3-1, 3-2, 3-3	SR-D4-201
SAMMANSTÄLLNING GD 3-1	SR-D4-101
DETALJRITNING GD 3-1	SR-D4-301
DETALJRITNING GD 3-1	SR-D4-302
HÄNGLÄSNING GD 3-1	SR-D4-303
GÄNGJÄRN GD 3-1	SR-D4-304
DÖRRSKIVA GD 3-1	SR-D4-401
KÄRM GD 3-1	SR-D4-402
KÄRM M. DEMONTERBAR TRÖSKEL GD 3-1	SR-D4-403

**RÄDDNINGSVÄRKET**  
 RITAD/ANSTRUKEN AV: [Signature]  
 GRANSAD AV: OF  
 DATUM: 1998.04.30

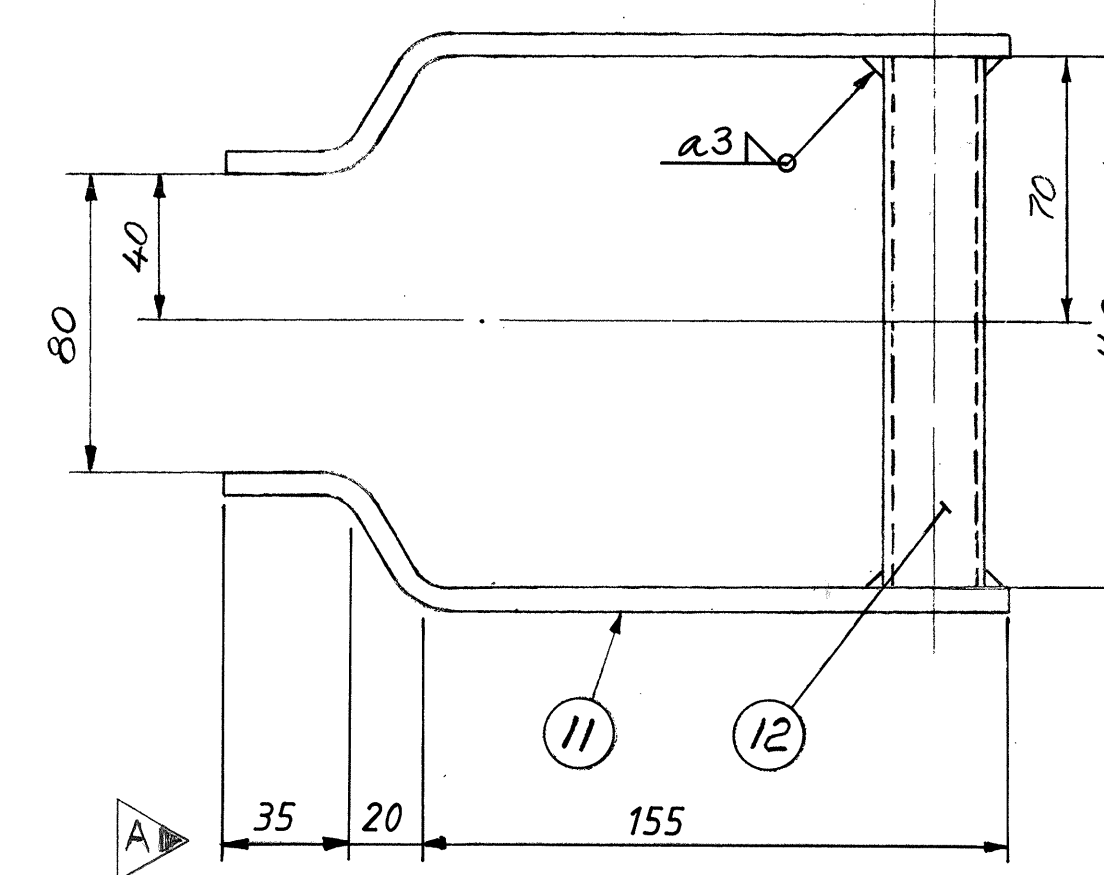
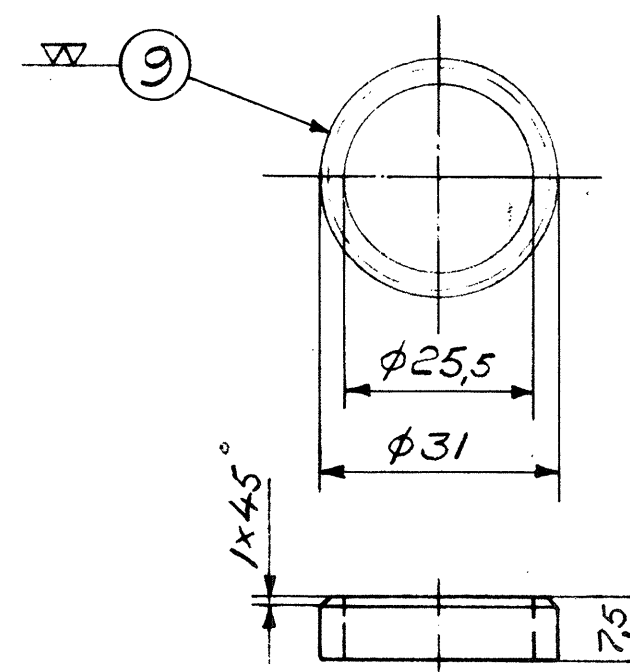
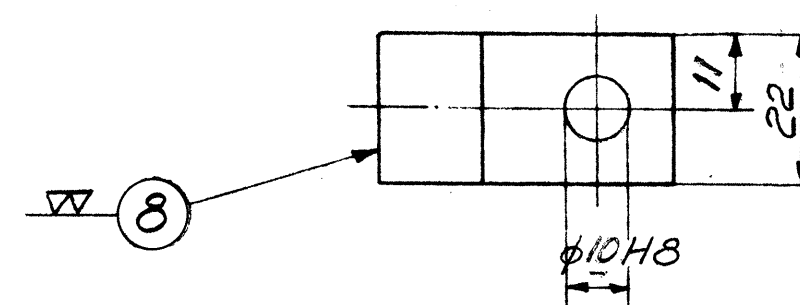
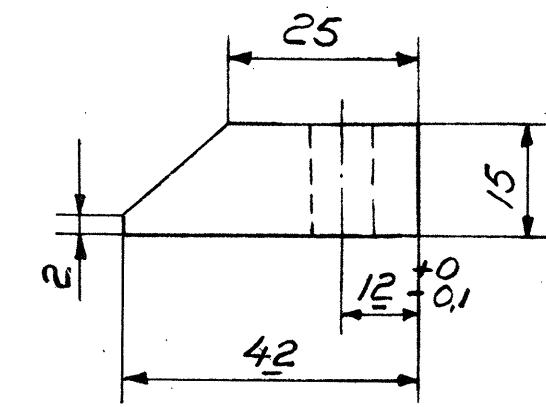
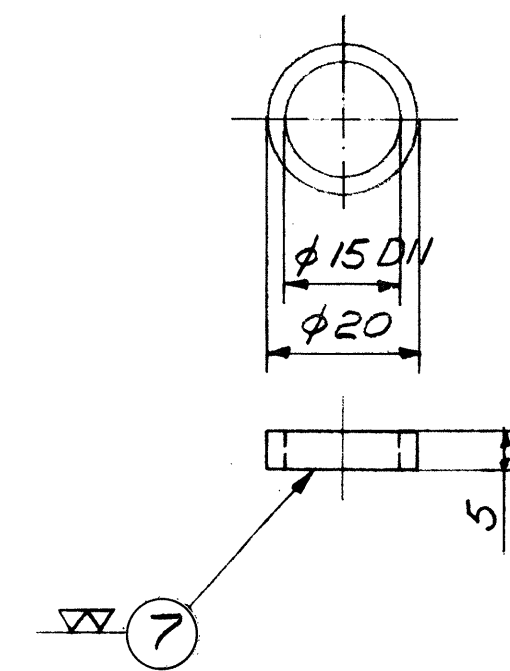
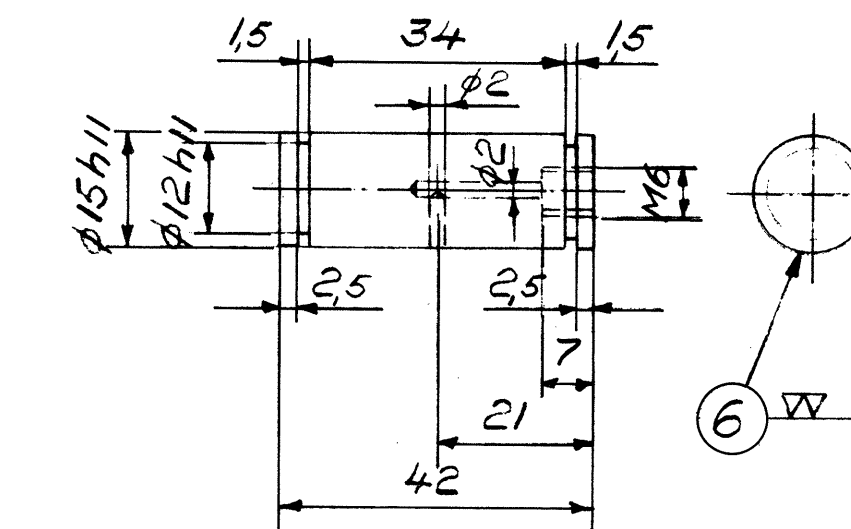
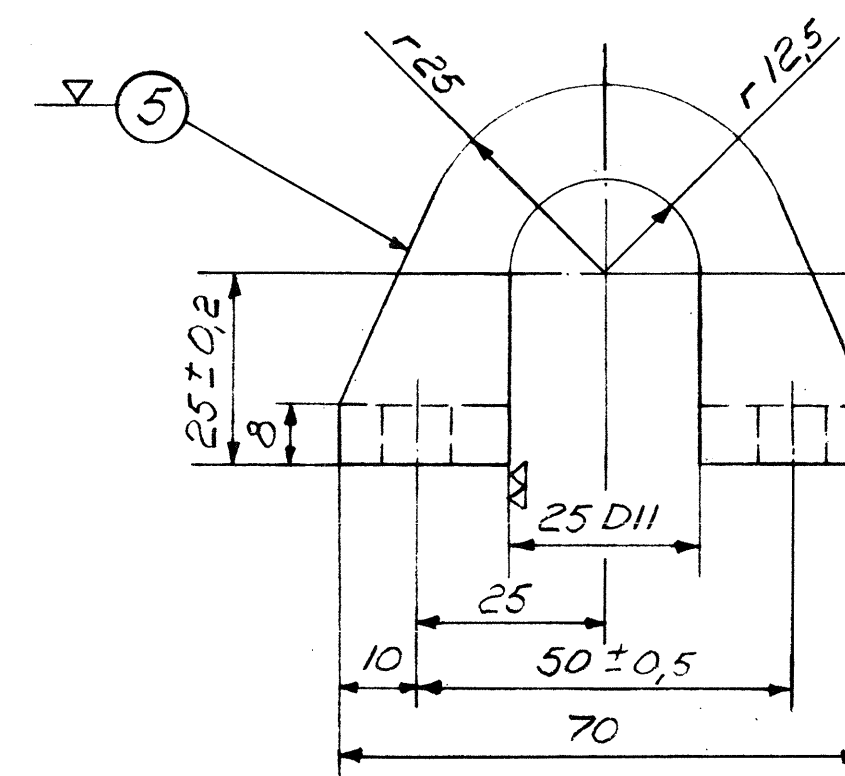
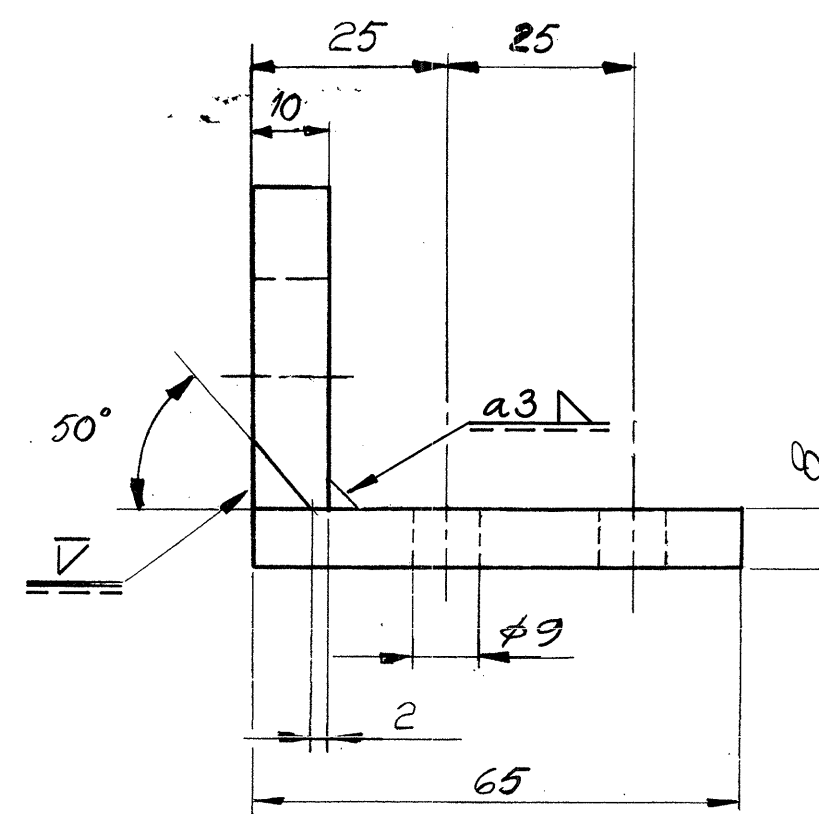
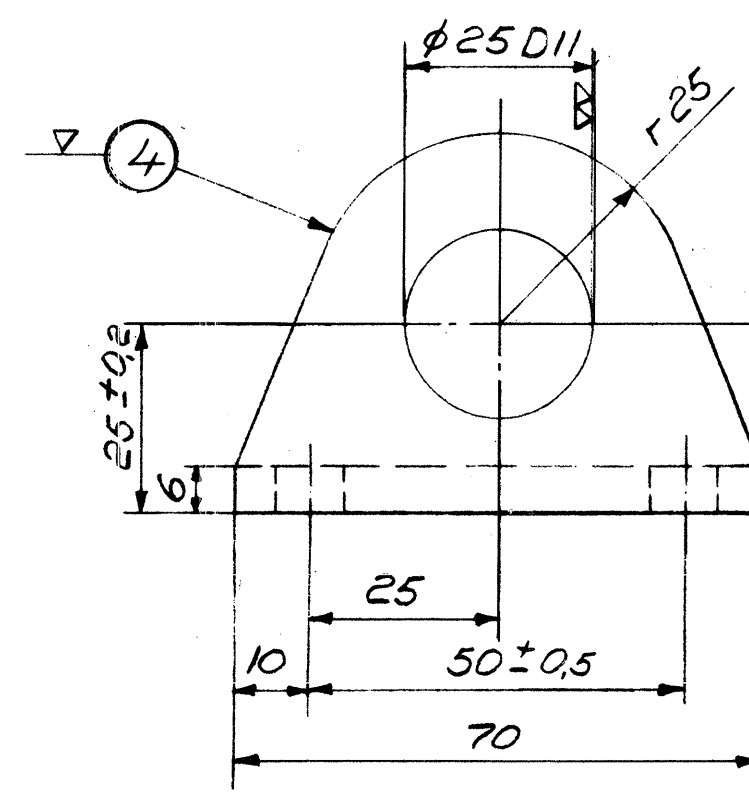
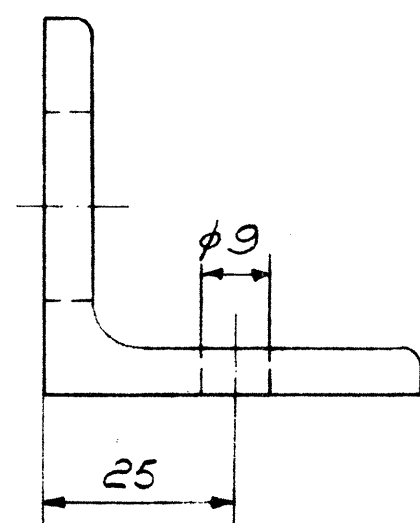
**GASTÅT DÖRR AV STÅL**  
 TYP GD 3-1  
 700x1400, 850x1850, 1050x1950 OCH 1300x2100  
 0,01 MPa  
 DETALJRITNING  
 SKALA: [ ]  
 RITNINGSNUMMER: SR-D4-301



Sekt. A-A  
1:1



Sekt. B-B  
1:1



DENNA RITNING HAR OMARBETATS MED AVSEENDE PÅ NYA STANDARDER, SVETS-BETECKNINGAR M.M. I SAMBAND MED BYTE TILL SRV:s RITNINGSNUMMER.

BENÄMNING	RITN. NR.
RITNINGSFÖRTECKNING GD 3-1, 3-2, 3-3	SR-D4-001
ÖVERSIKTSBLAD GD 3-1, 3-2, 3-3	SR-D4-002
TEKNISK BESTÄMMELSE GD 3-1, 3-2, 3-3	SR-D4-201
SAMMANSTÄLLNING GD 3-1	SR-D4-101
DETALJRITNING GD 3-1	SR-D4-301
DETALJRITNING GD 3-1	SR-D4-302
HÅNGLÄSNING GD 3-1	SR-D4-303
GÅNGJÄRN GD 3-1	SR-D4-304
DÖRRSKIVA GD 3-1	SR-D4-401
KÄRM GD 3-1	SR-D4-402
KÄRM M. DEMONTERBAR TRÖSKEL GD 3-1	SR-D4-403

ANMÄRKNINGAR

HÅL OCH KANTER SKALL VARA GRADFRIA.  
DÄR TOLERANS INTE ANGIVITS GÄLLER ISO 2768-m.

DIM.	C	ANM.
700x1400	500±0.5	
850x1850	640±0.5	
1050x1950	680±0.5	
1300x2100	740±0.5	
1010x2020	700±0.5	LÖS TRÖSKEL

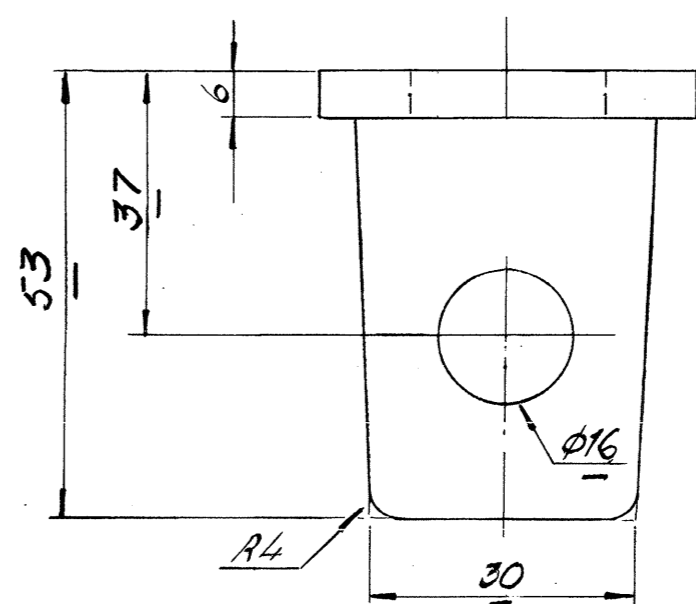
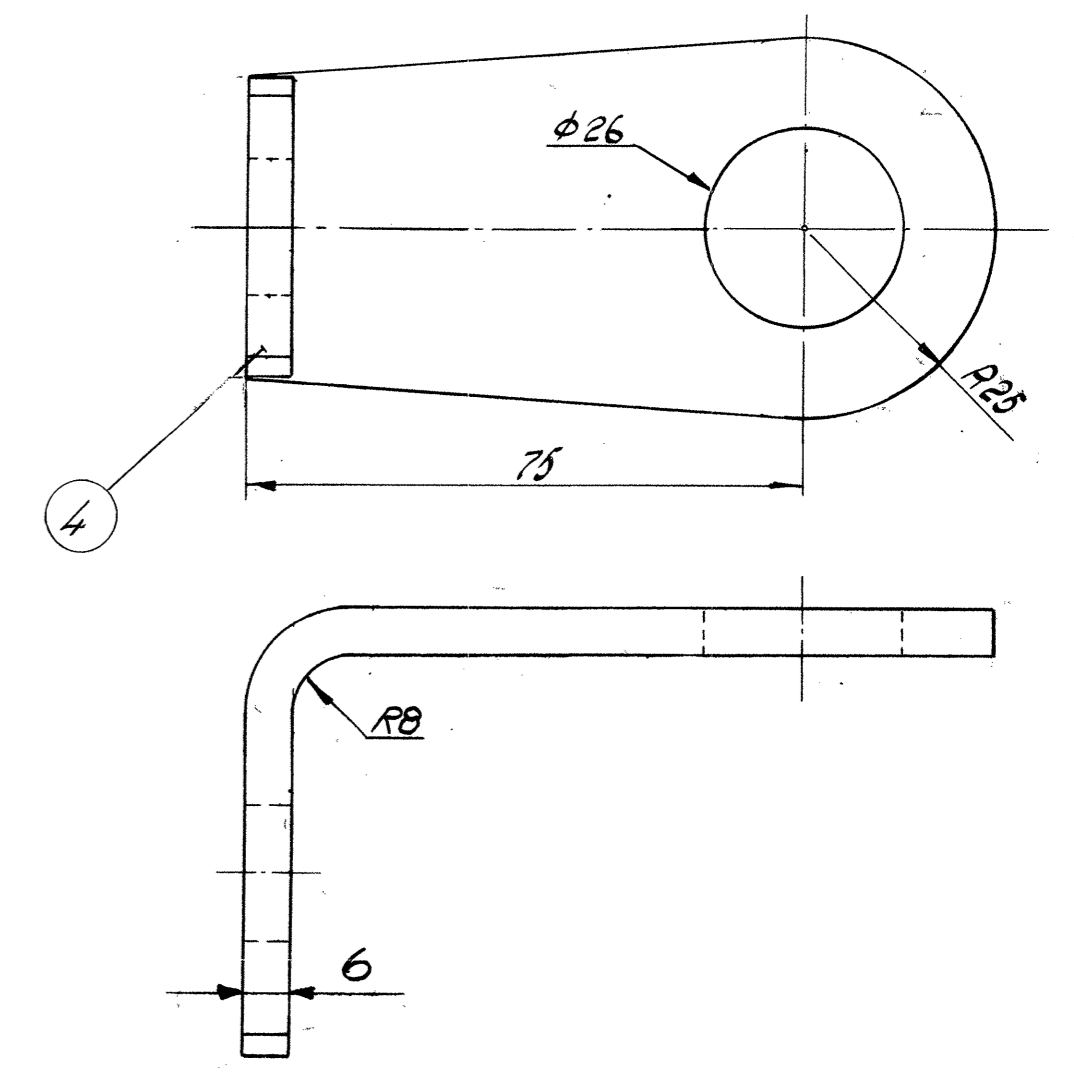
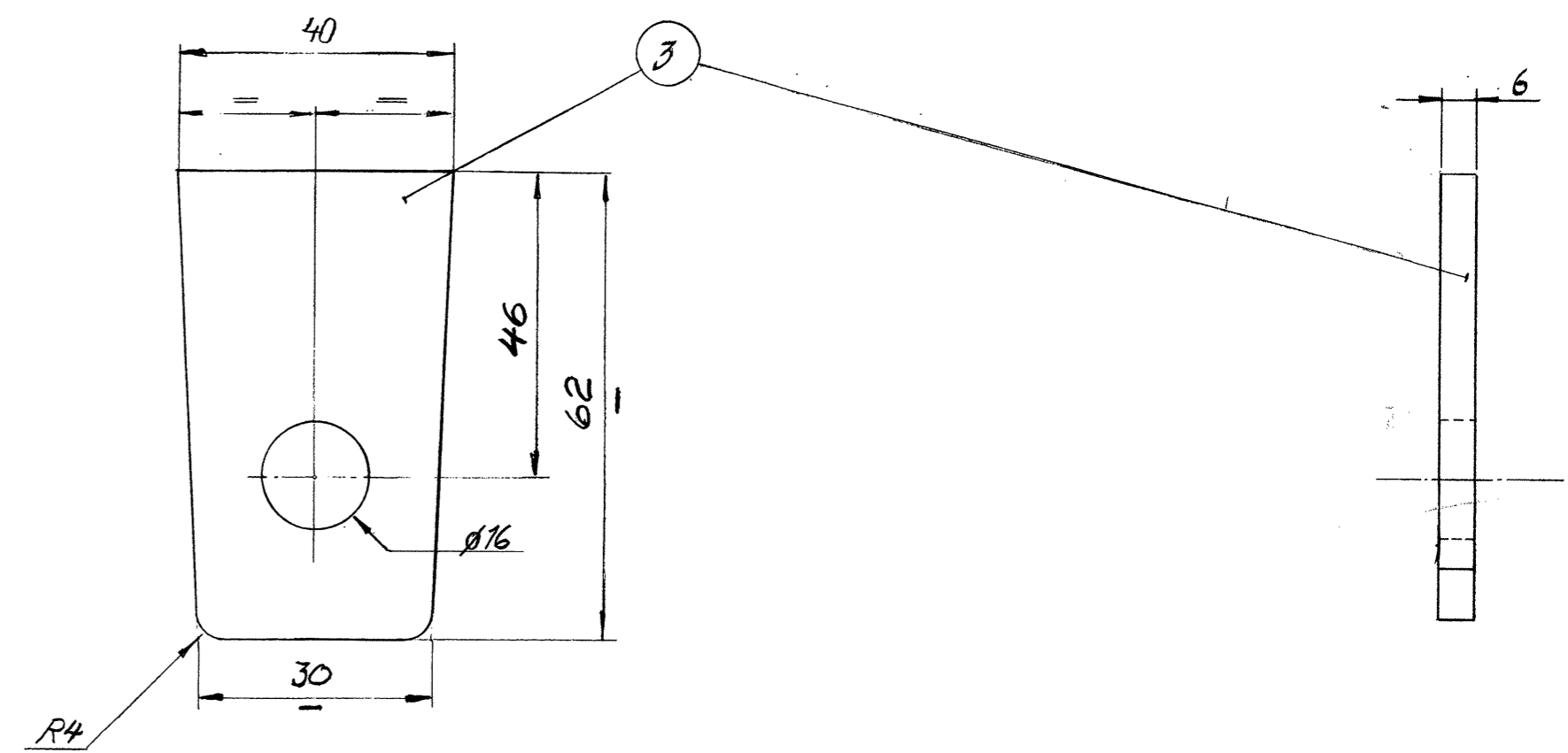
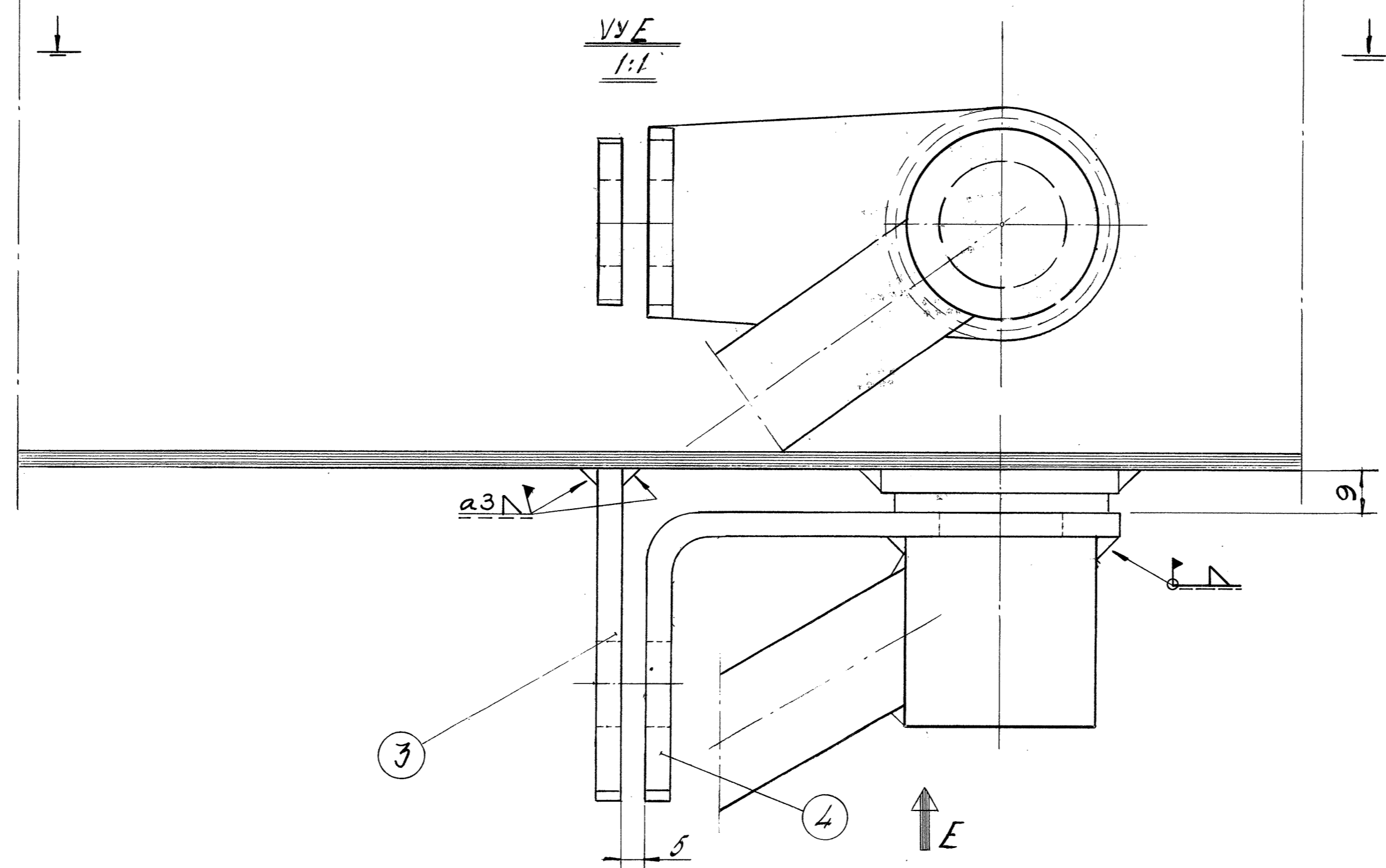
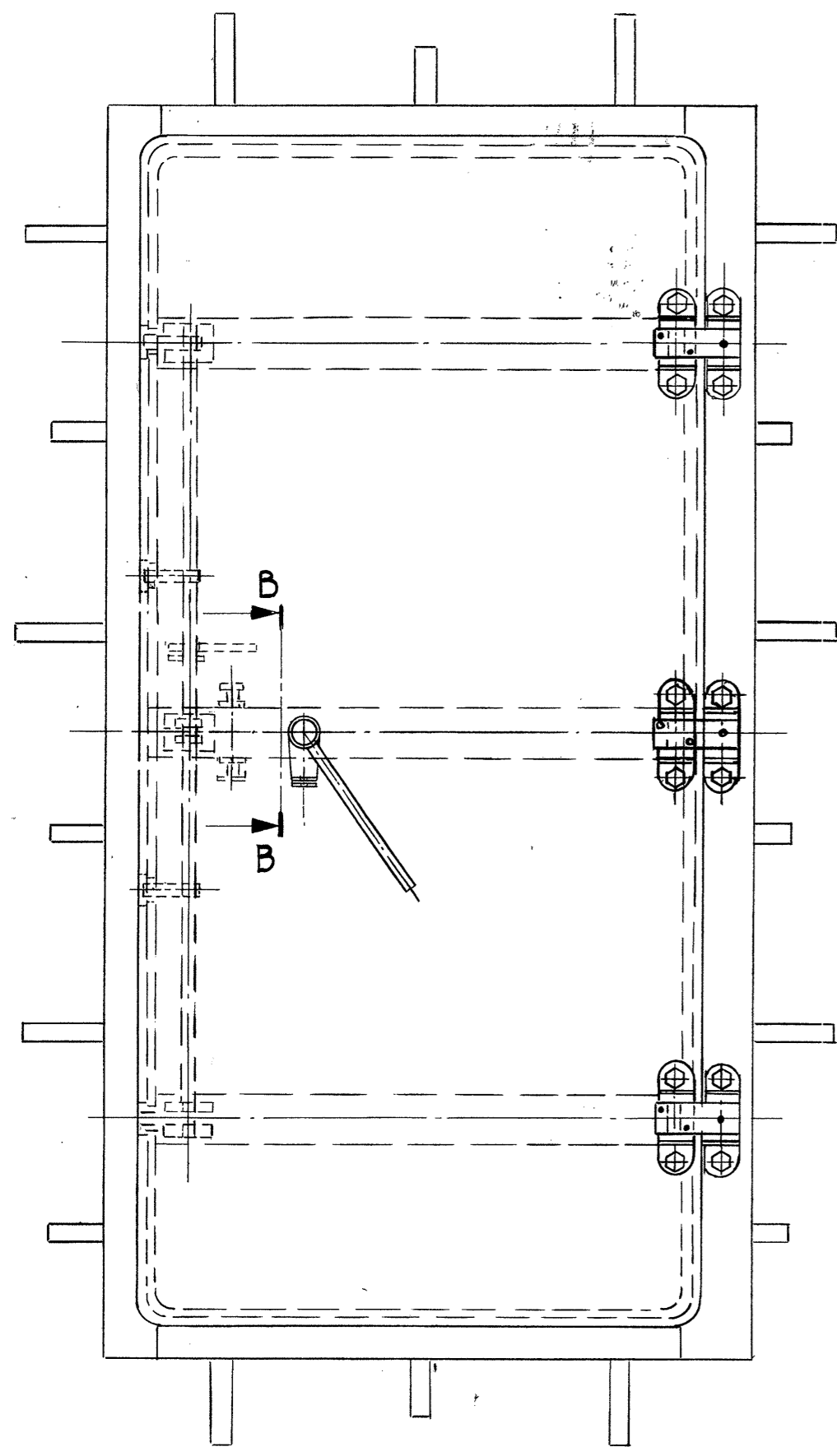
DET. NR.	ANT.	BENÄMNING	MATERIAL	MÄNNE DIMENSION	RITN. NR. ANMÄRKNING
12	1	RÖR	SMS 327	26.9x3.25	
11	2	PLATTSTÄNG	S235JRG2	40x6 mm	
10	-				
9	2	BRICKA	S235JRG2	TJOCKLEK 7.5 mm	
8	4	ANSLAG	S355JR	TJOCKLEK 22 mm	
7	2	BRICKA	S235JRG2	TJOCKLEK 5 mm	
6	2	AXEL	S355JR	φ 15	
5	1	STATIV	S235JRG2	TJOCKLEK 8 mm RESP. 10 mm	
4	2	STATIV	S235JRG2	L 50x50x6	
3	2	ÖRA	S355JR	TJOCKLEK 6 mm	
2	4	ANSLAG	S355JR	TJOCKLEK 22 mm	
1	1	AXEL	S355JR	φ 25	

**RÄDDNINGSVÄRKET**  
RITNINGSTRÖSKAD AV FE/  
GRANSKAD AV OF  
DATUM 1998.04.30

A	1	MÄTT POS 11	Gr/8	1999-04-01
BET	ANT	ANDRNINGEN AVSER	SIGN	DATUM

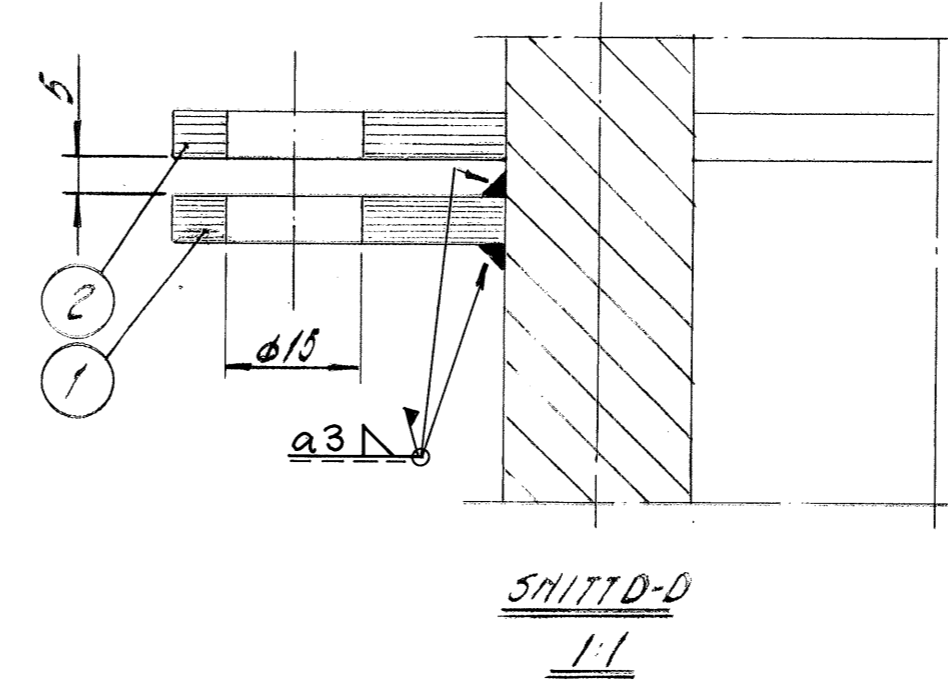
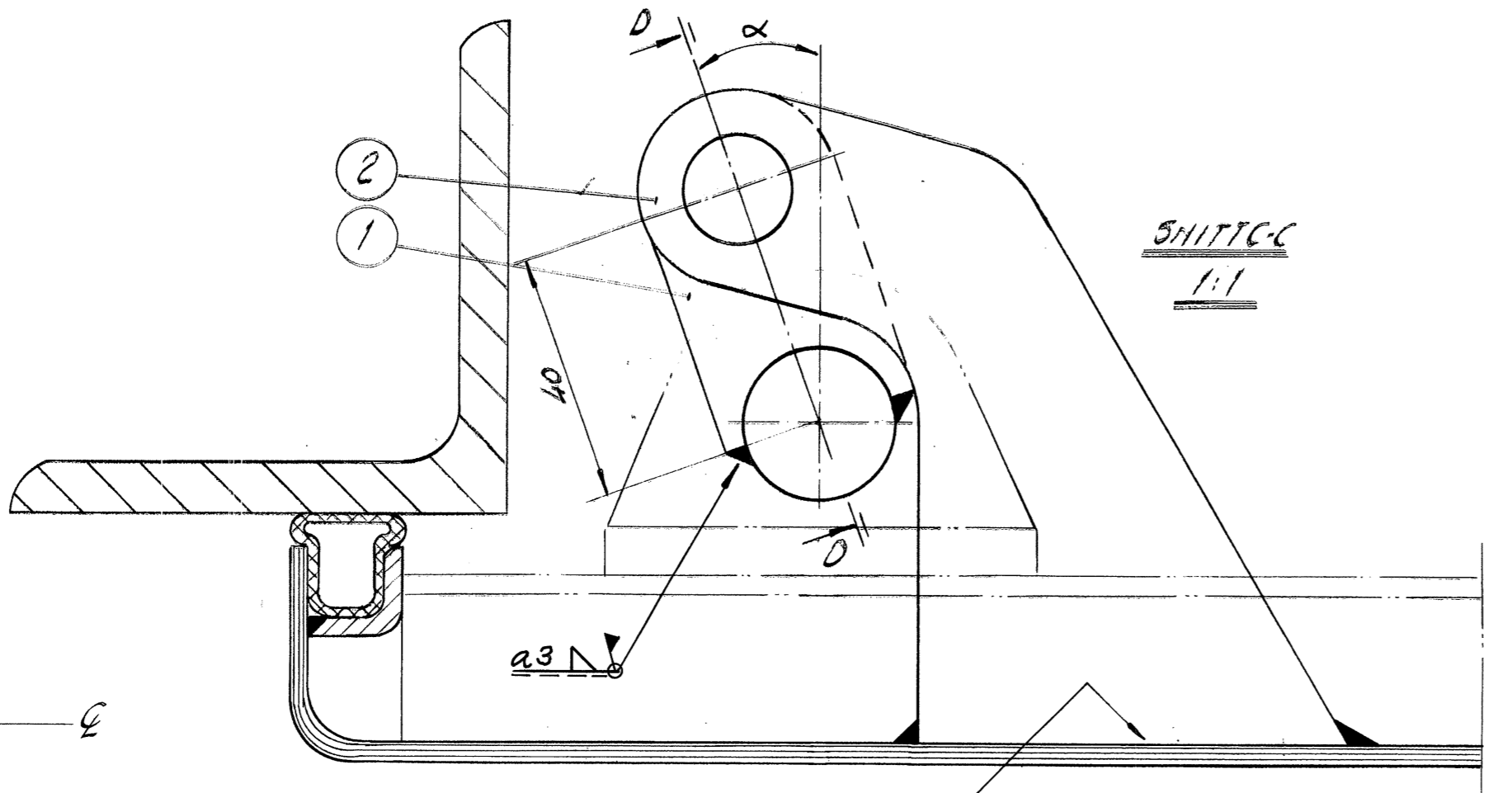
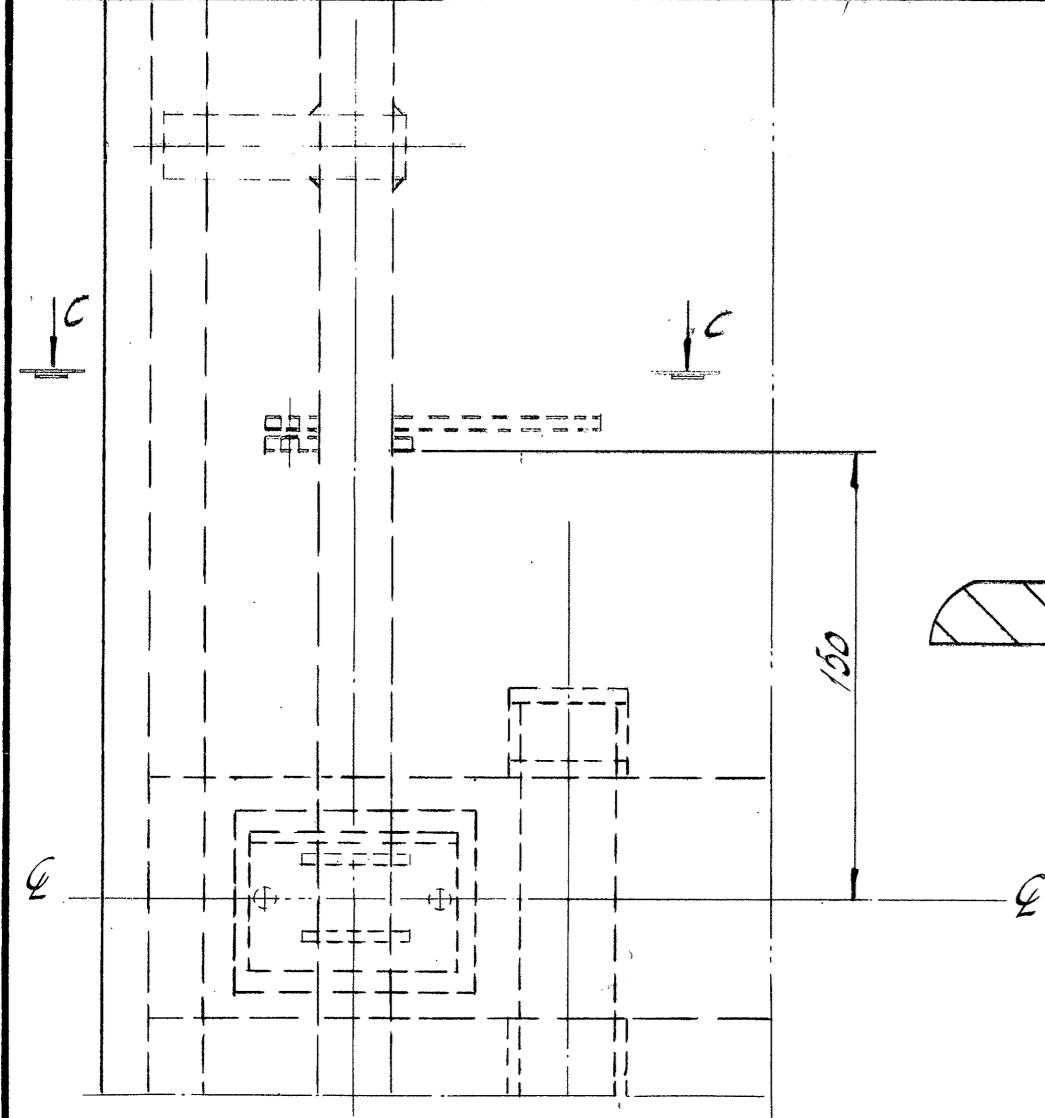
**GASTÄT DÖRR AV STÅL**  
TYP GD 3-1  
700x1400, 850x1850, 1050x1950 OCH 1300x2100  
0,01 MPa  
DETALJRITNING  
SKALA  
RITNINGSNUMMER SR-D4-302  
ANDR BET A





LÄSNING UTSIDA SNITT B-B (90° vridning) 1:1

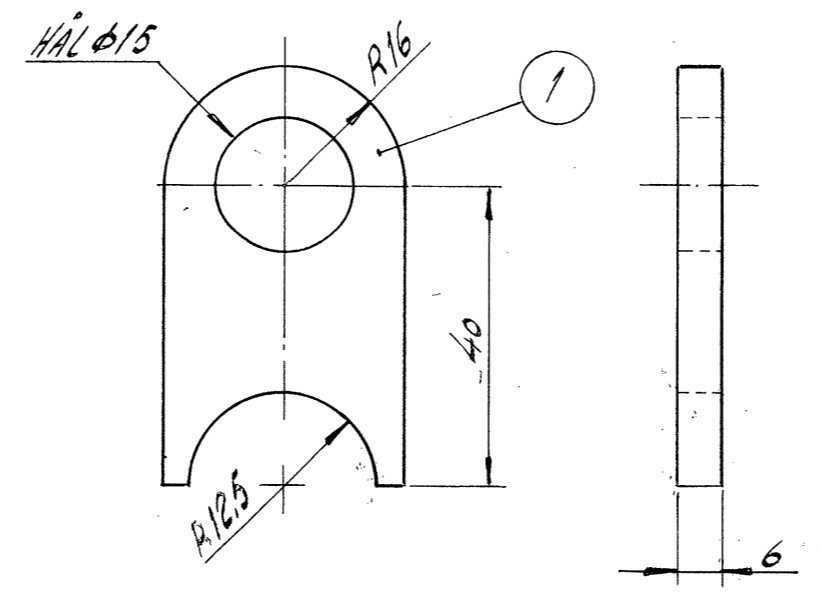
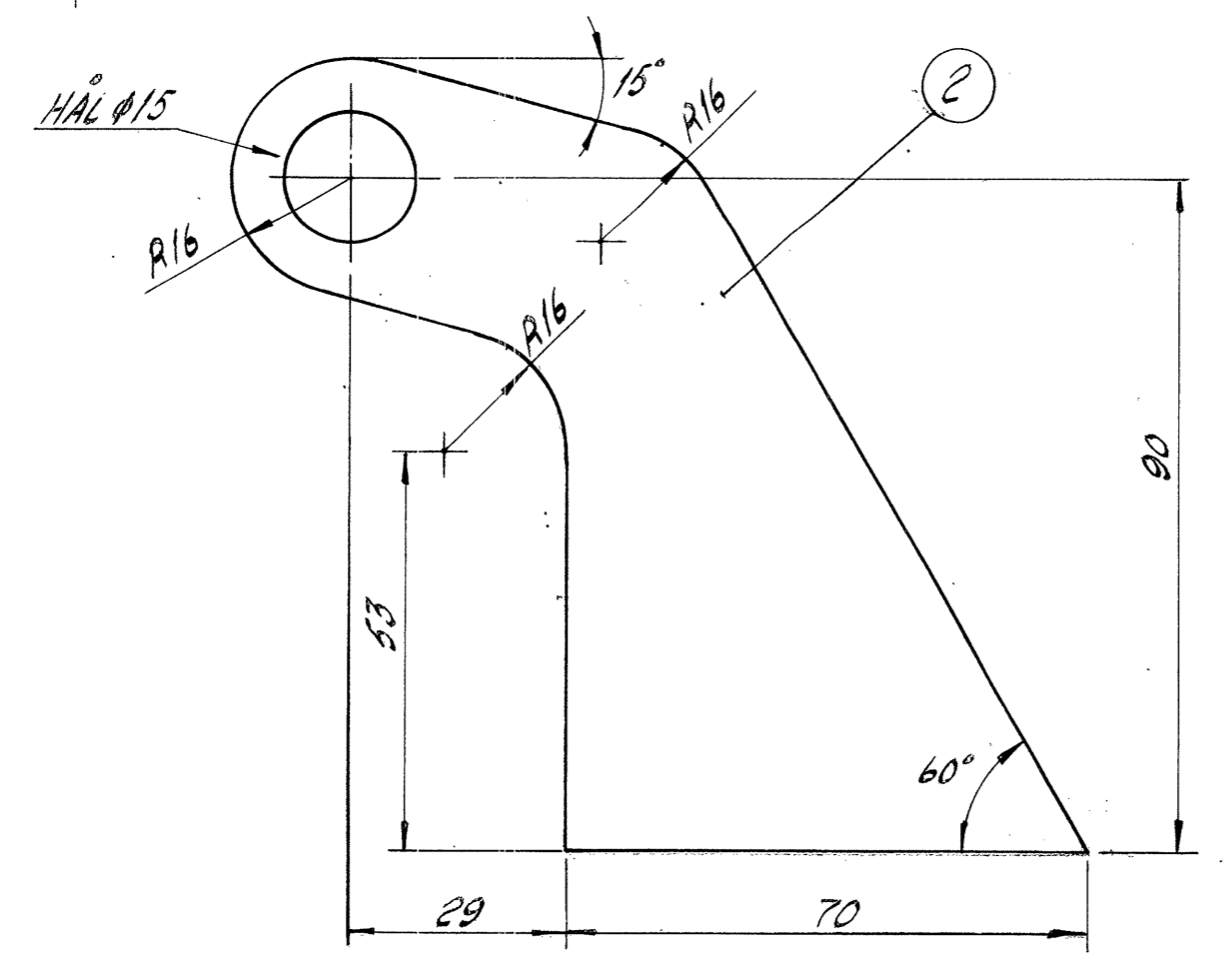
LÄSBESLAG FÖR UTVÄNDIG HÄNGLÄSNING:  
 RITNINGEN VISAR HÄNGLÄSNING PÅ HÖGERHÄNGD DÖRR.  
 VID VÄNSTERHÄNGD DÖRR FASTSVETSAS LÄSÖRAT DET. NR 4 TILL DET YTTRE HANDTAGET NÄR DETTA BEFINNER SIG I LÅST LÄGE.



LÄSNING INSIDA 1:1

LÄSBESLAG FÖR INVÄNDIG HÄNGLÄSNING:

BESLAGEN FASTSVETSAS NÄR DÖRREN BEFINNER SIG I STÄNGT OCH LÅST LÄGE.  
 VINKELN  $\alpha$  ANPASSAS VID FASTSVETSNING SÅ ATT HÅLEN ÖVERENSSTÄMMER MED VARANDRA.  
 DENNA LÄSNING GÄLLER BÅDE HÖGER SOM VÄNSTERHÄNGD DÖRR.



DENNA RITNING HAR OMARBETATS MED AVSEENDE PÅ NYA STANDARDER, SVETS- BETECKNINGAR MM. I SAMBAND MED BYTE TILL SRV:s RITNINGSNUMMER.

BENÄMNING	RITN. NR.
RITNINGSFÖRTECKNING GD 3-1, 3-2, 3-3	SR-04-001
ÖVERSIKTSBLAD GD 3-1, 3-2, 3-3	SR-04-002
TEKNISK BESTÄMMELE GD 3-1, 3-2, 3-3	SR-04-201
SAMMANSTÄLLNING GD 3-1	SR-04-101
DETALJRITNING GD 3-1	SR-04-301
DETALJRITNING GD 3-1	SR-04-302
HÄNGLÄSNING GD 3-1	SR-04-303
GÅNGJÄRN GD 3-1	SR-04-304
DÖRRSKIVA GD 3-1	SR-04-401
KARM GD 3-1	SR-04-402
KARM M. DEMONTERBAR TRÖSKEL GD 3-1	SR-04-403

ANMÄRKNINGAR  
 HÅL OCH KANTER SKALL VARA GRADFRIA.  
 DÄR TOLERANS INTE ANGVITS GÄLLER ISO 2768-c  
 SVETSAR SLIPAS OCH YTBEHANDLAS LIKA DÖRREN I ÖVRIGT.

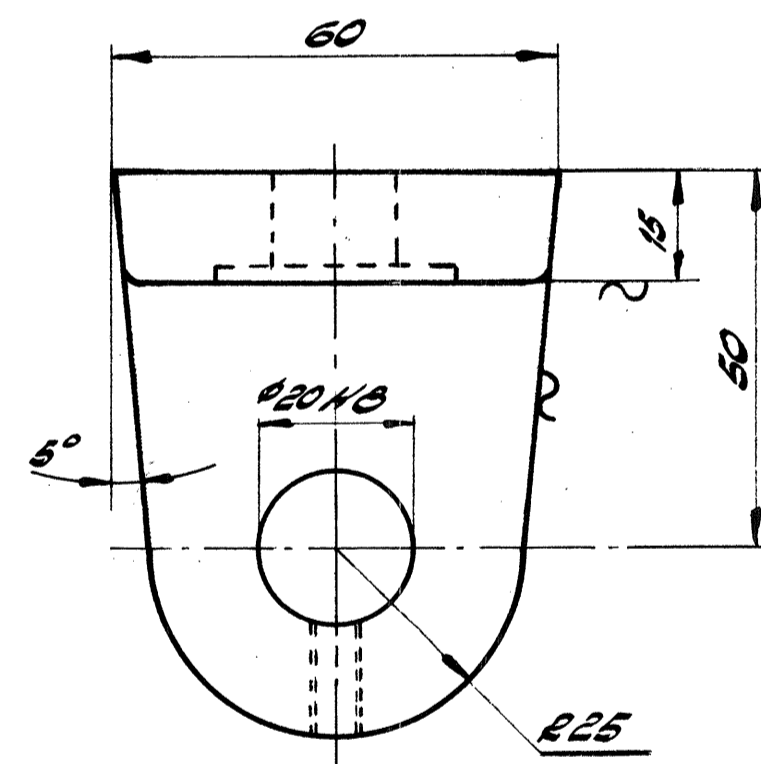
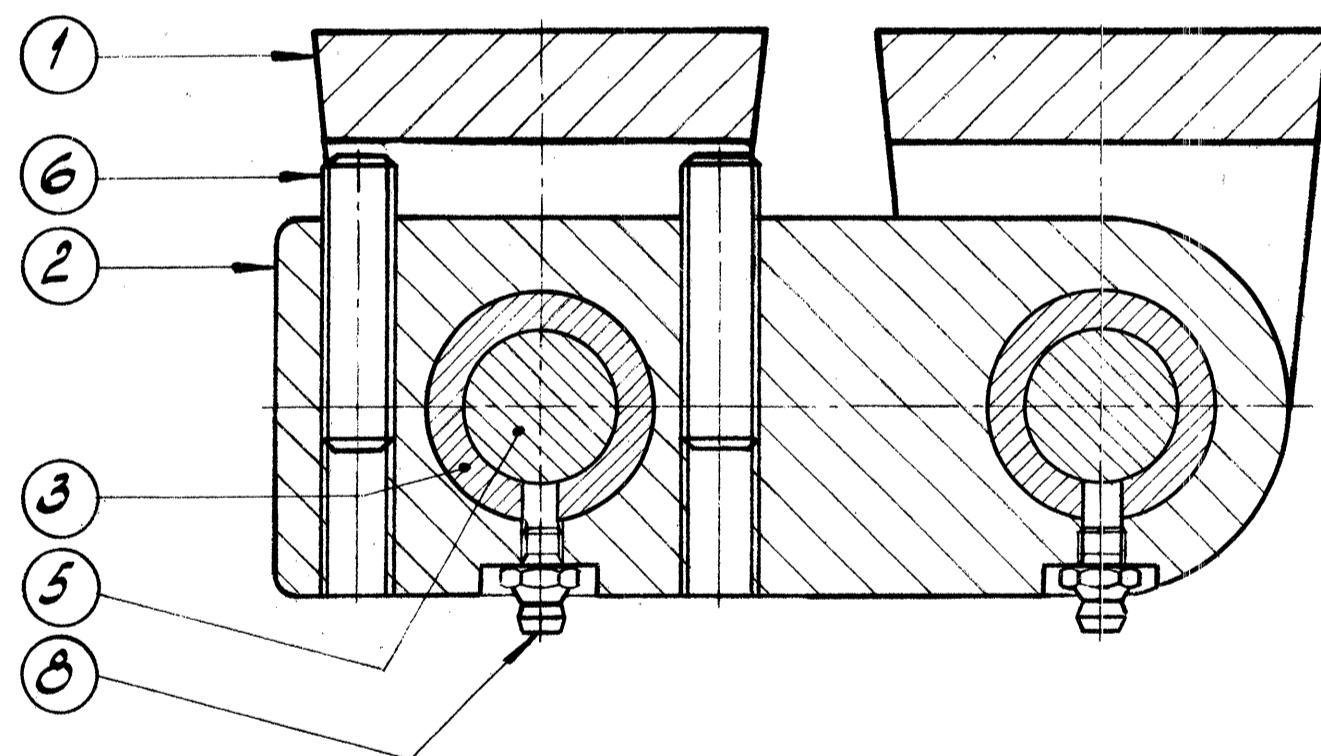
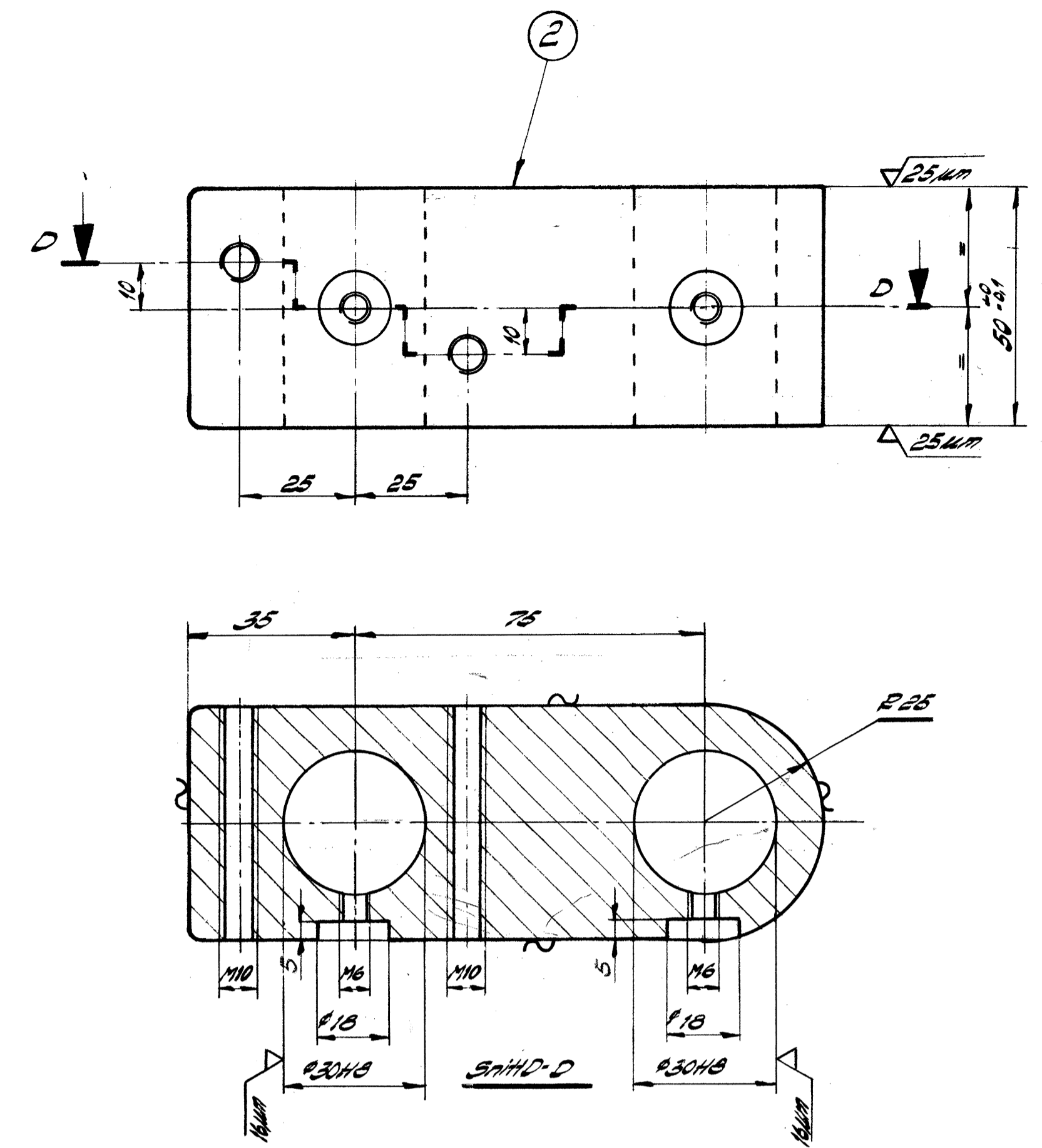
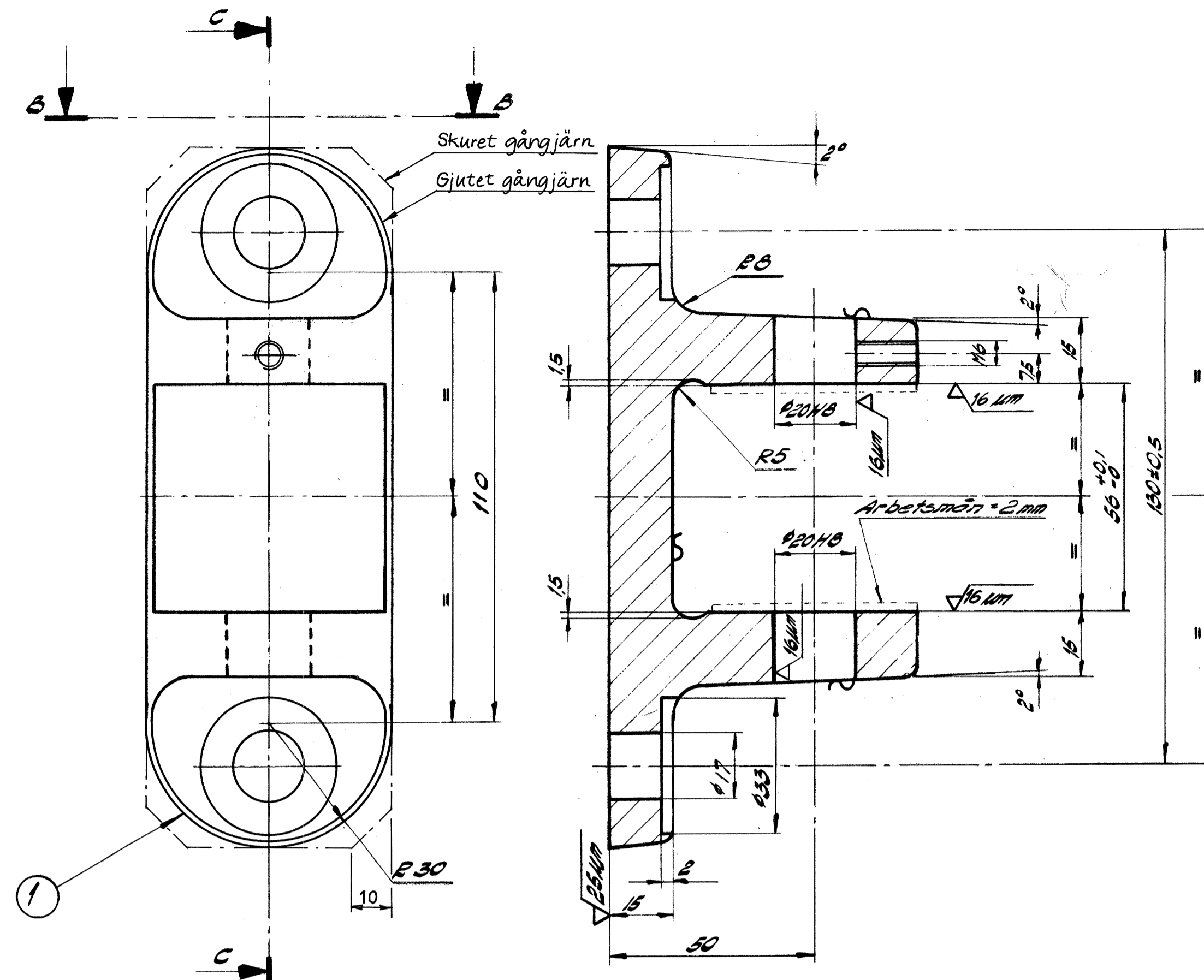
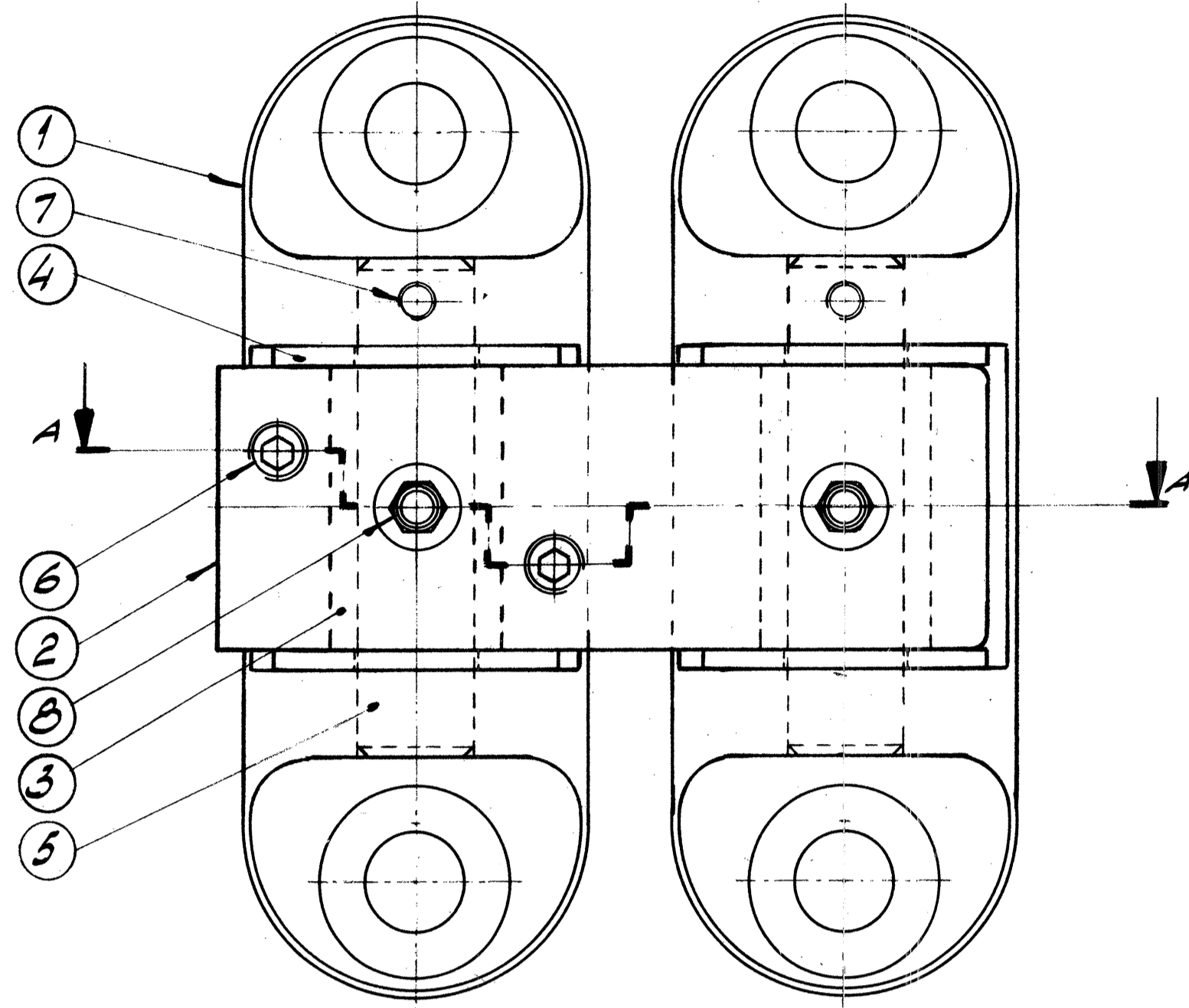
DET. NR.	ANT.	BENÄMNING	MATERIAL	ÄMNE DIMENSION	RITN. NR. ANMÄRKNING
4	4	LÄSÖRA	S235JRG2	TJOCKLEK 6 mm	
3	1	LÄSBYGEL	S235JRG2	TJOCKLEK 6 mm	
2	1	PLÅT	S235JRG2	TJOCKLEK 6 mm	
1	1	LÄSÖRA	S235JRG2	TJOCKLEK 6 mm	

**RÄDDNINGSS VERKET**

GASTÄT DÖRR AV STÅL  
 TYP GD 3-1  
 700x1400, 850x1850, 1050x1950 OCH 1300x2100  
 0,01 MPa  
 HÄNGLÄSNING

RITNINGSNUMMER: SR-04-303

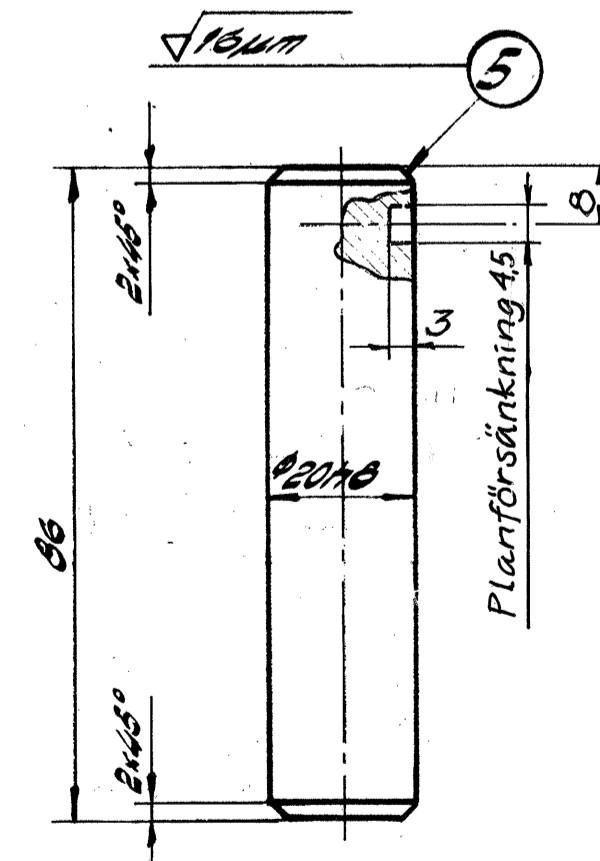
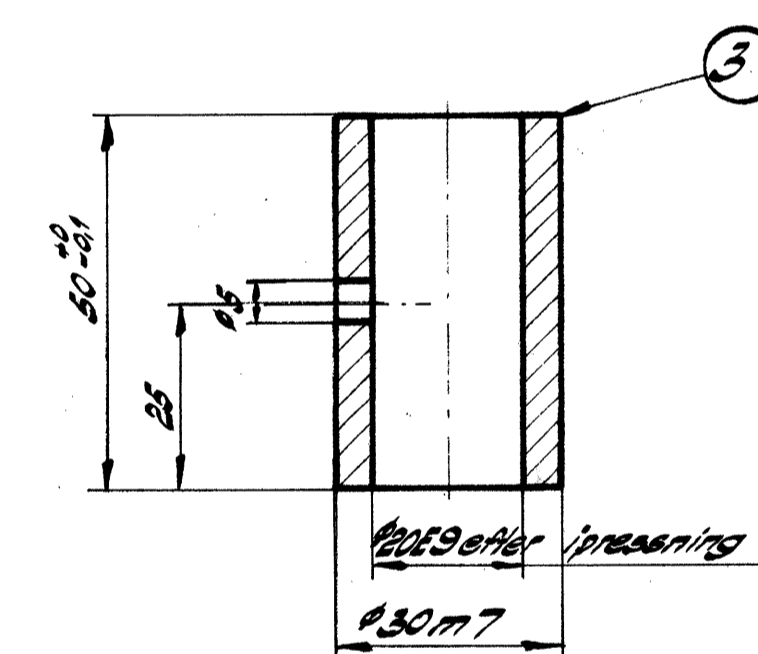
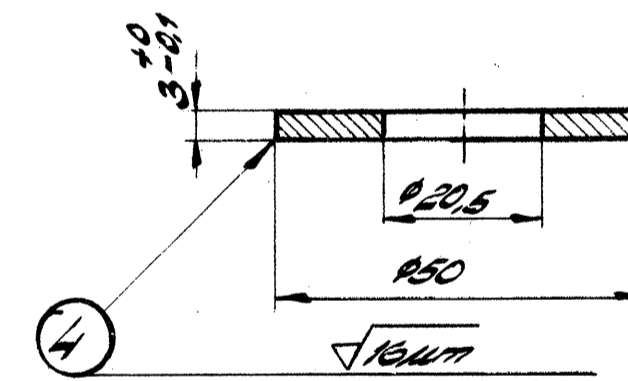
DATE: 1998.04.30



Snitt C-C

Vyb-B

Snitt A-A



DENNA RITNING HAR OMARBETATS MED AVSEENDE PÅ NYA STANDARDER, SVETS-BETECKNINGAR M.M. I SAMBAND MED BYTE TILL SRV:s RITNINGSNUMMER.

BENÄMNING	RITN. NR.
RITNINGSFÖRTECKNING GD 3-1, 3-2, 3-3	SR-D4-001
ÖVERSIKTSBLAD GD 3-1, 3-2, 3-3	SR-D4-002
TEKNISK BESTÄMMELE GD 3-1, 3-2, 3-3	SR-D4-201
SAMMANSTÄLLNING GD 3-1	SR-D4-101
DETALJRITNING GD 3-1	SR-D4-301
DETALJRITNING GD 3-1	SR-D4-302
HÄNGLÄSNING GD 3-1	SR-D4-303
GÅNGJÄRN GD 3-1	SR-D4-304
DÖRRSKIVA GD 3-1	SR-D4-401
KÄRM GD 3-1	SR-D4-402
KÄRM M. DEMONTERBAR TRÖSKEL GD 3-1	SR-D4-403

**ANMÄRKNINGAR**

HÅL OCH KANTER SKALL VARA GRADFRIA.

DÄR TOLERANS INTE ANGIVITS GÄLLER ISO 2768-m.

KANTER VID SKURNA GÅNGJÄRN BRYTES.

MATERIALFÖRDRINGAR FÖR GJUTNA GÅNGJÄRN ENLIGT SS 21 98 20, UTGÅVA 2; GJUTGODS AV STÅL, TEKNISKA LEVERANSBESTÄMMELESE.

GÅNGJÄRNETS LAGERYTOR INFETTAS FÖRE MONTERING.

VID ANVÄNDANDE TILL DÖRR GD 3-1 SKALL LED, DET. NR. 2 DENNA RITNING, UTGÅ OCH ER-SÄTTAS MED LÄNK, DET. NR. 36, RITNING SR-D4-101.

DET. NR.	ANT.	BENÄMNING	MATERIAL	MÄNNE DIMENSION	RITN. NR. ANMÄRKNING
8	2	SMÖRNIPPEL		AH M6 SMS 1568	
7	2	SKRUV		MT6SS M6x16 FZ	
6	2	SKRUV		MP6SS M10x40 FZ	
5	2	LEDAXEL	SS 2343	Ø 20	
4	4	SLITBRICKA	BRONS 5443		
3	2	BUSSNING	BRONS 5443		
2	1	LED - GJUTEN - SKUREN	1505-02 S355N		SE ANMÄRKN.
1	2	LEDFASTE - GJUTET - SKURET	1505-02 S355N		SE ANMÄRKN.



RITAD/ANSTRUKEN AV FE/

GRANSKAD AV DF/

DATUM 1998.04.30

BET ANT ANDRINGEN AVSER SIGN DATUM

GASTÄT DÖRR AV STÅL

TYP GD 3-1

0,01 MPa

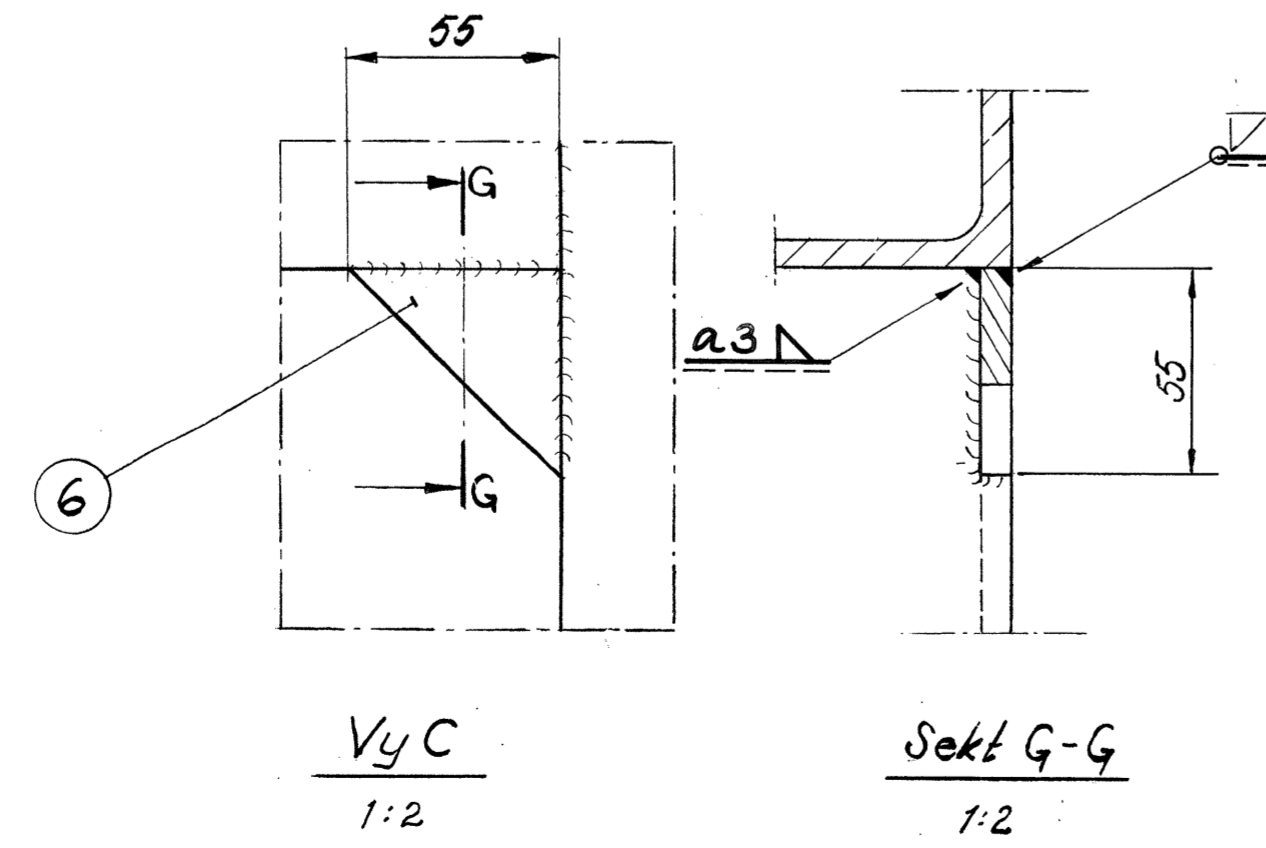
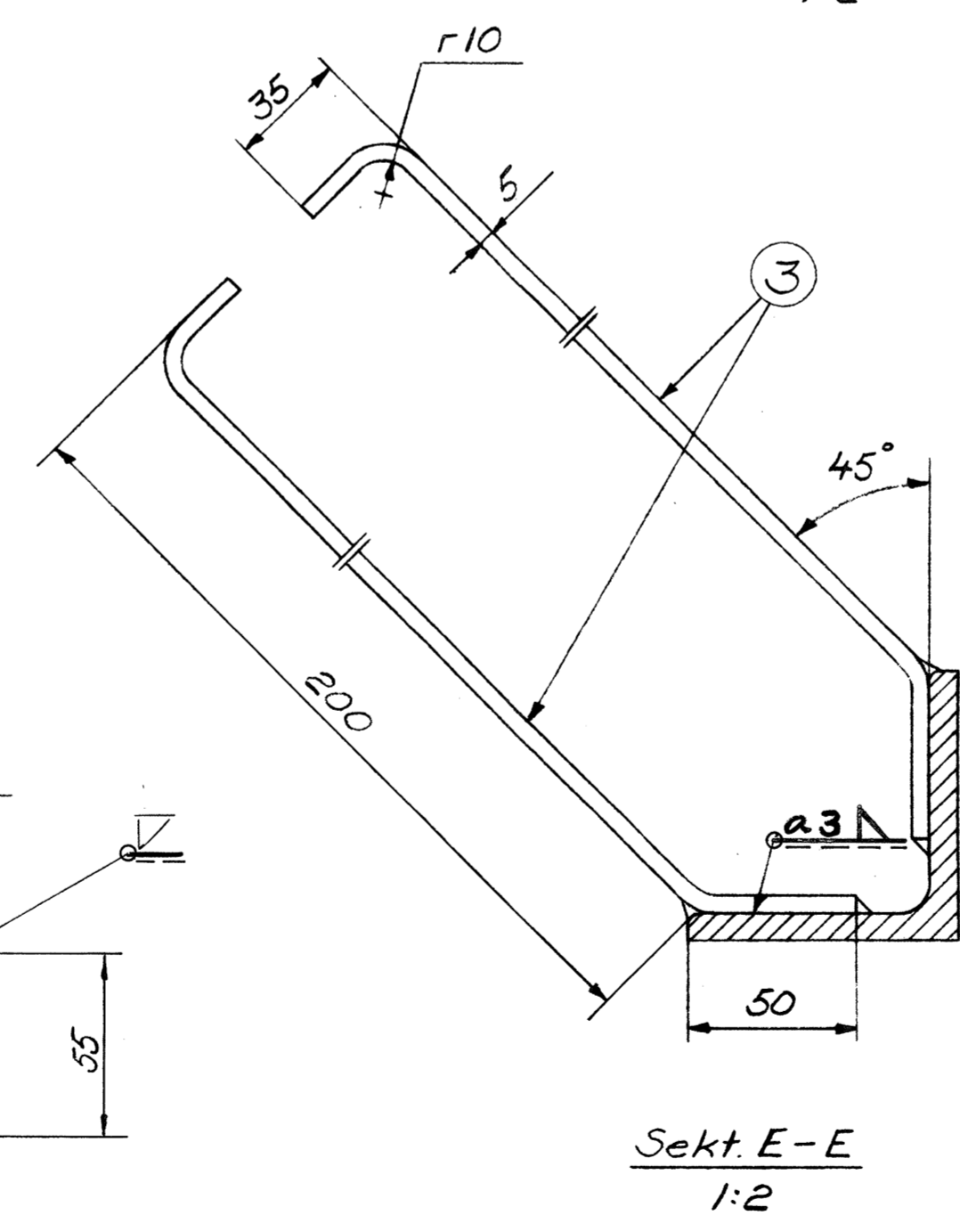
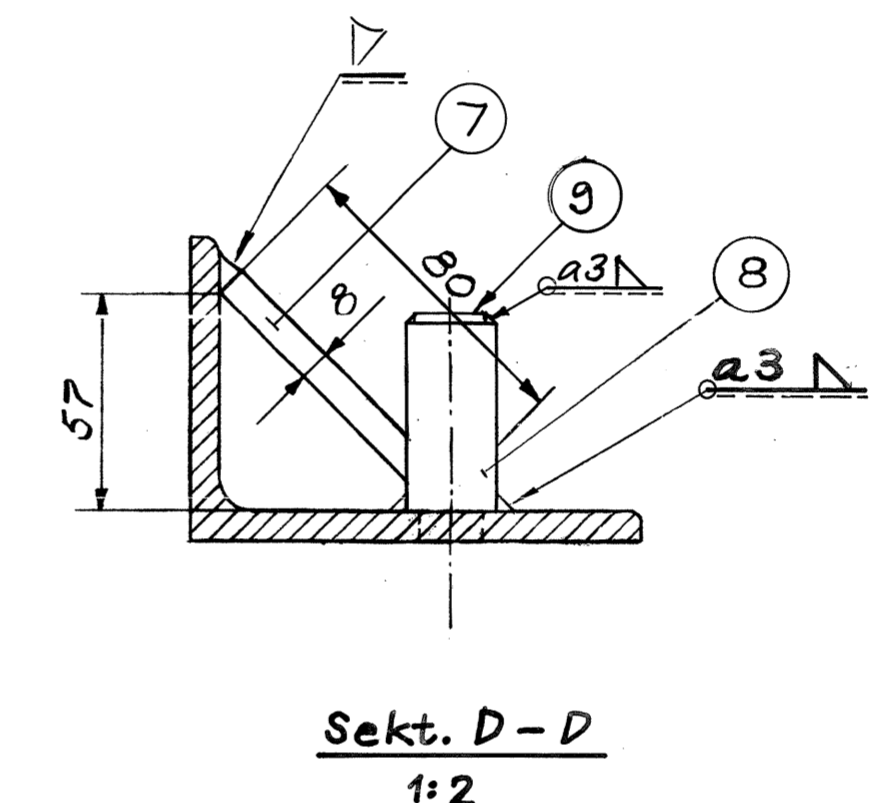
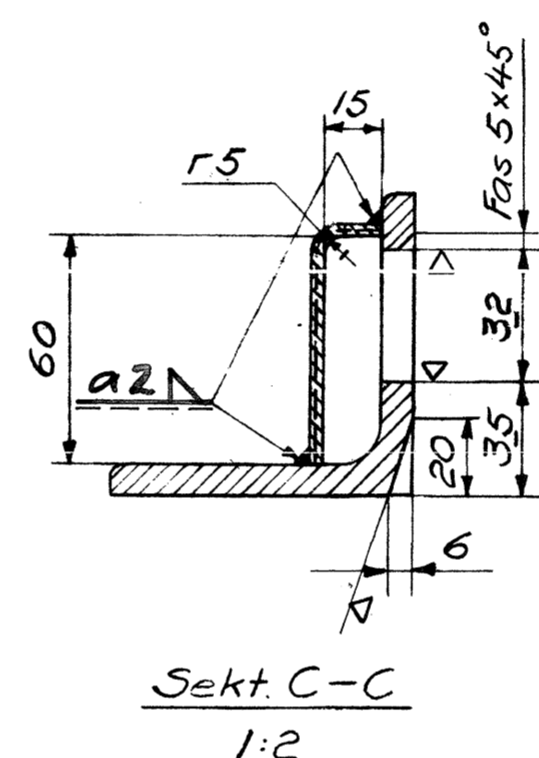
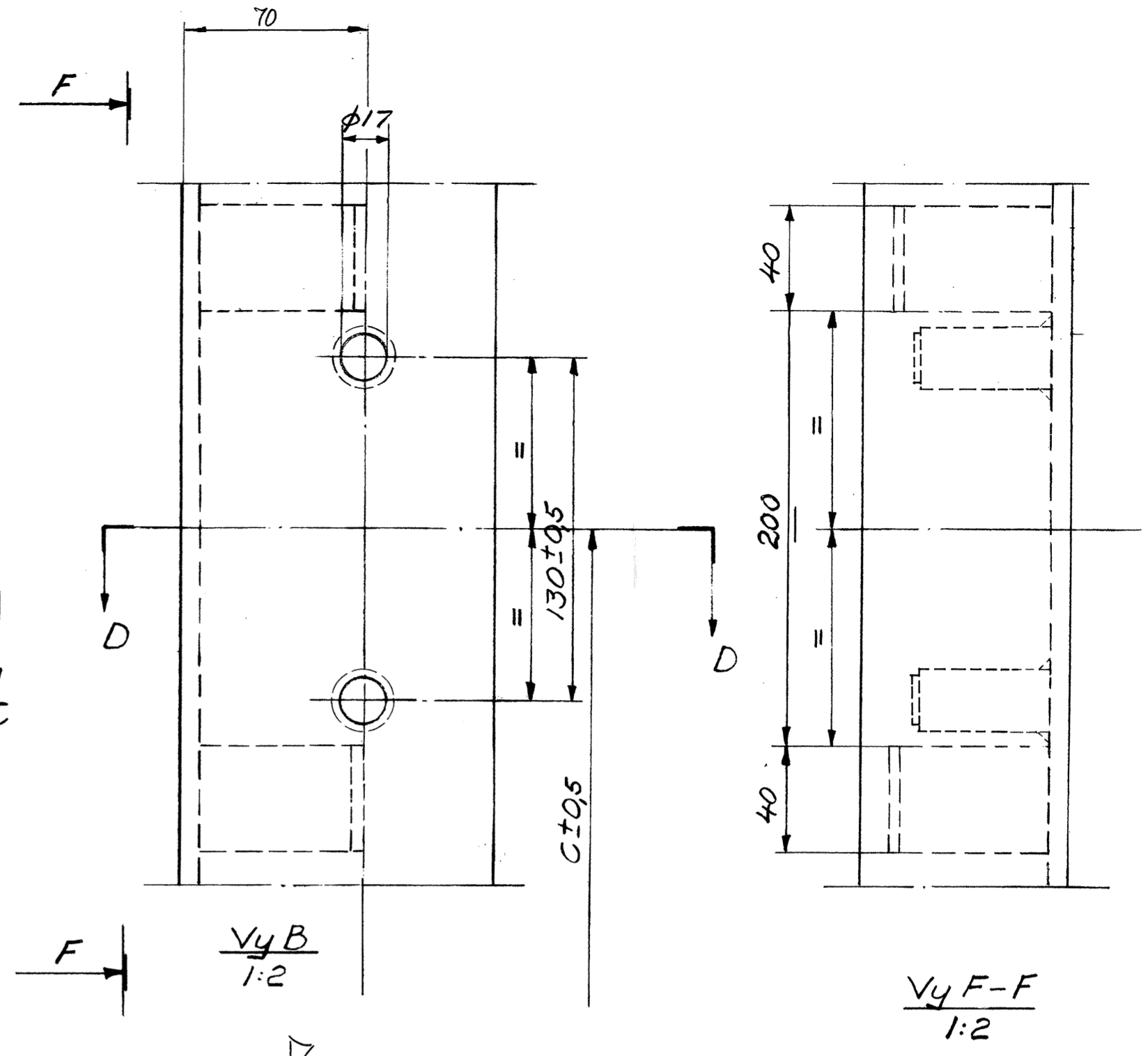
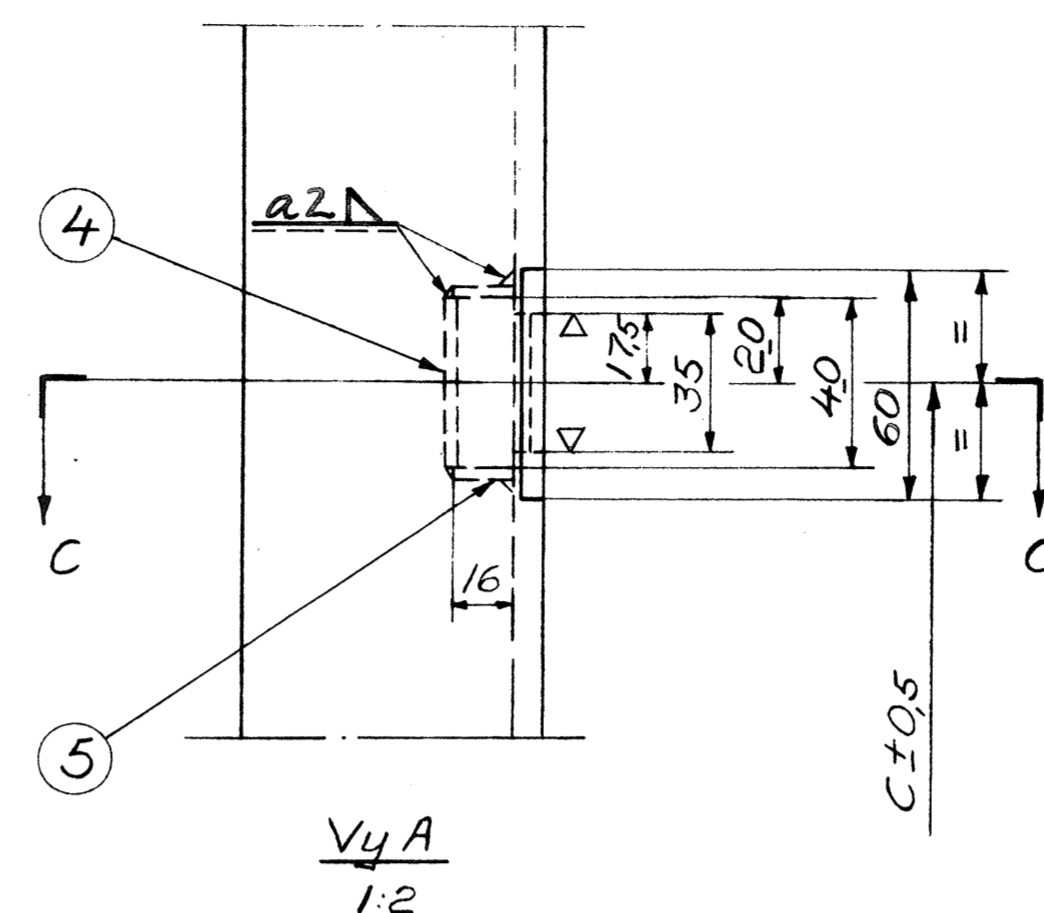
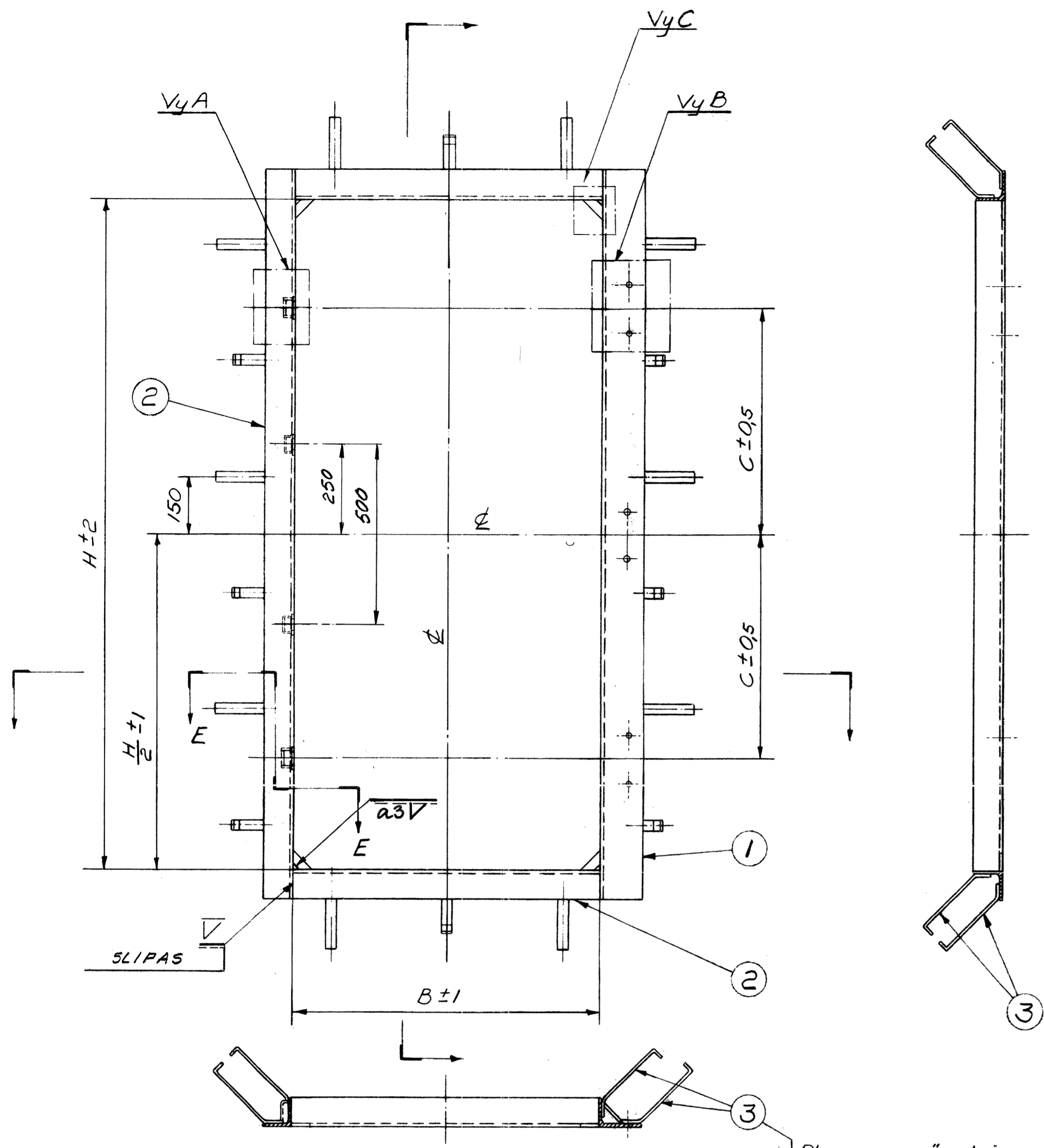
GÅNGJÄRN

SKALA

RITNINGSNUMMER SR-D4-304

DRÖR BET





DIM.	B	H	C
700x1400	700±1	1400±2	500±0,5
850x1850	850±1	1850±2	640±0,5
1050x1950	1050±1	1950±2	680±0,5
1300x2100	1300±1	2100±2	740±0,5

DENNA RITNING HAR OMARBETATS MED AVSEENDE PÅ NYA STANDARDER, SVETS-BETECKNINGAR MM. I SAMBAND MED BYTE TILL SRV.s RITNINGSNUMMER.

BENÄMNING	RITN. NR.
RITNINGSFÖRTECKNING GD 3-1, 3-2, 3-3	SR-04-001
ÖVERSIKTSBLAD GD 3-1, 3-2, 3-3	SR-04-002
TEKNISK BESTÄMMELE GD 3-1, 3-2, 3-3	SR-04-201
SAMMANSTÄLLNING GD 3-1	SR-04-101
DETALJRITNING GD 3-1	SR-04-301
DETALJRITNING GD 3-1	SR-04-302
HÄNGLÄSNING GD 3-1	SR-04-303
GÅNGJÄRN GD 3-1	SR-04-304
DÖRRSKIVA GD 3-1	SR-04-401
KARM GD 3-1	SR-04-402
KARM M. DEMONTERBAR TRÖSKEL GD 3-1	SR-04-403

**ANMÄRKNINGAR**  
 HÅL OCH KANTER SKALL VARA GRADFRIA.  
 DÄR TOLERANS INTE ANGIVITS GÄLLER ISO 2768-c.  
 OM DÖRREN SKALL FÖRSES MED DEMONTERBAR TRÖSKEL UTFÖRES KARMEN ENLIGT RITNING SR-04-403.

DET. NR.	ANT.	BENÄMNING	MATERIAL	ÄMNE DIMENSION	RITN. NR. ANMÄRKNING
9	6	PLÅT	S235JRG2	Ø18 TJOCKLEK 3 mm	
8	6	MUTTER		M6HM-4 M16 OBEH.	
7	6	PLATTSTÅNG	S235JRG2	40x8	
6	4	PLÅT	S235JRG2	TJOCKLEK 8 mm	
5	8	PLÅT	S235JRG2	TJOCKLEK 3 mm	
4	4	PLÅT	S235JRG2	TJOCKLEK 3 mm	
3	-	FÖRANKRINGSJÄRN	S235JRG2	PL 30x5 (ANTAL VAR. MED TYP)	
2	3	VINKELSTÅNG	S235JRG2	L 80x80x8	
1	1	VINKELSTÅNG	S235JRG2	L 120x80x10	

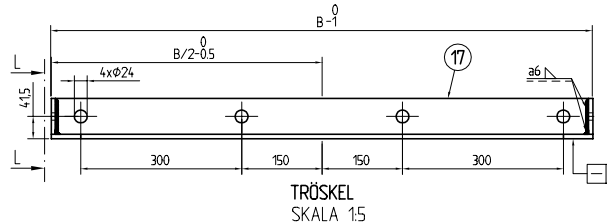
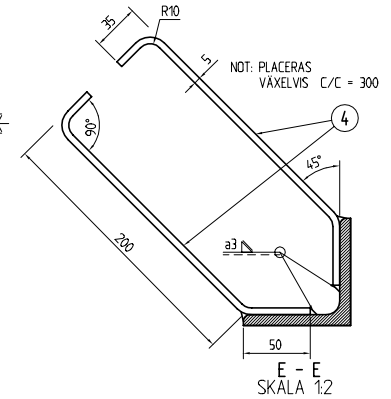
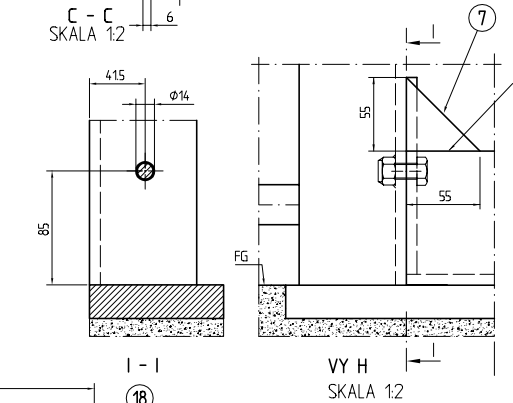
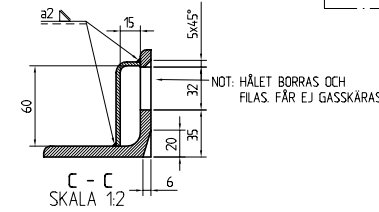
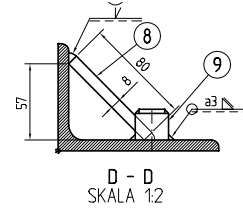
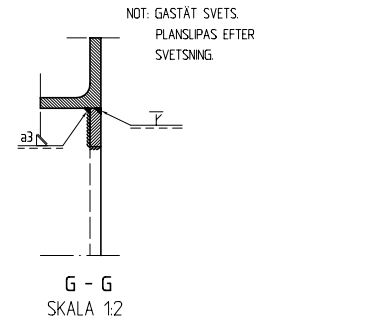
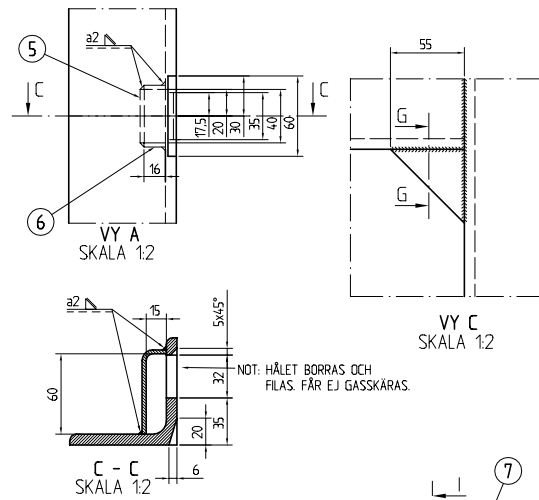
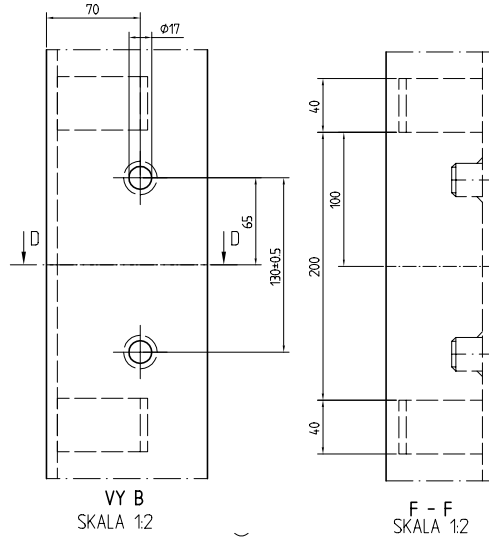
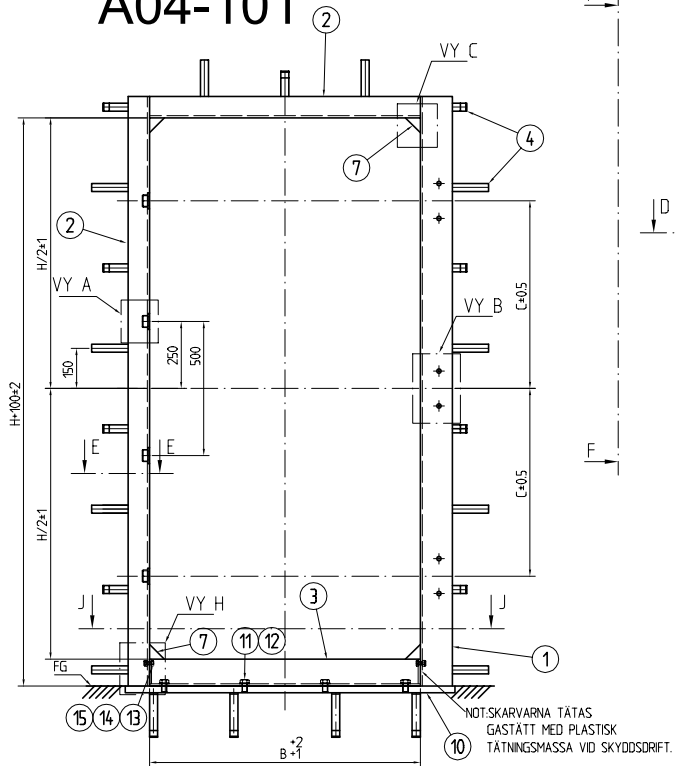
**RÄDDNINGSVÄRKET**

RITAD/KONSTRUERAD AV: FE/ OF  
 GRANSKAD AV: OF  
 DATUM: 1998.04.30

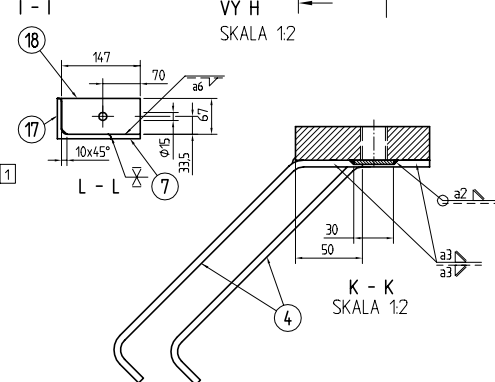
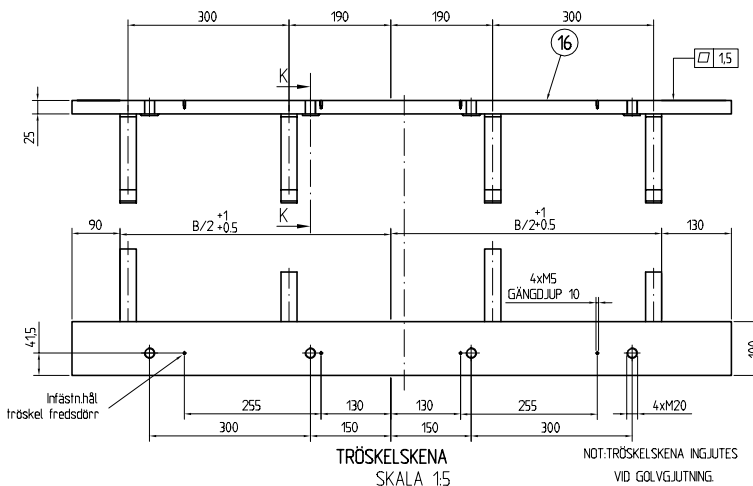
SKALA: KARM  
 RITNINGSNUMMER: SR-D4-402  
 ANOR BET: ANOR BET

**GASTÅT DÖRR AV STÅL**  
 TYP GD 3-1  
 700x1400, 850x1850, 1050x1950 OCH 1300x2100  
 0,01 MPa  
 KARM

# A04-101



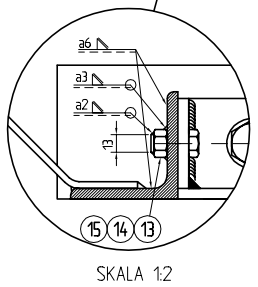
NOT:TRÖSKEL MONTERAS FÖRE MONTAGESVETS AV KARM. OBS. SPEL FÖR TÄTNINGSMASSA MELLAN KARM OCH TRÖSKEL (0.5 - 1.5 mm)



ANMÄRKNINGAR  
ÖVRIGA ANVISNINGAR SE TEKN. BESTÄMMELSER TOLERANS FÖR ICKE DIREKT TOLERANSSATTA MÅTT ENLIGT ISO 2768-C. GRADFRIA HÅL OCH KANTER. DENNA RITNING HAR OMBETATS MED AVSEENDE PÅ NYA STANDARDER M M I SAMBAND MED BYTE TILL SRV.S RITN. NUMMER.

HÄNVISNINGAR

RITNINGSFÖRTECKNING	SR-D4-001
ÖVERSIKTSBLAD	SR-D4-002
TEKNISK BESTÄMMELSE	SR-D4-201
SAMMANSTÄLLNING	GD3-1 SR-D4-101
DETALJRITNING	GD3-1 SR-D4-301
DETALJRITNING	GD3-1 SR-D4-302
HÄNGLÅSNING	GD3-1 SR-D4-303
GÅNGJÄRN	GD3-1 SR-D4-304
DÖRRSKIVA	GD3-1 SR-D4-401
KARM	GD3-1 SR-D4-402
KARM MED DEMONT TRÖSKEL	GD3-1 SR-D4-403



TABELL ÖVER MÄTTET C SOM FUNKTION AV DAGERHÖJDEN H.

STANDARDDIMENSIONER. (Mått i mm.)		MÄTTET C SOM FUNKTION AV DAGERHÖJDEN H. (Mått i mm.)	
B	H	H	C
700	1400	1400	500
850	1850	1850	640
1010*	2020*	1950	680
1050	1950	2020*	700
1300	2100	2100	740

\* AVSETT FÖR MONTAGE AV FREDSDÖRR

18	2	Plattstäng	S235 JRG2	67x147x8	
17	1	Vinkelstäng	S235 JRG2	75x100x8	
16	1	Plattstäng	S355 J0	25x100	
15	1	Plåt	S235 JRG2	13x13x2	
14	2	Sevskantskruv	M6S-H 8.8	M12x25	FZV
13	2	Mutter	M6M 8	M12	FZV
12	4	Sevskantskruv	M6S-H 8.8	M20x30	FZV
11	4	Bricka	BRB HV 200	2lx36x3	FZV
10	1	Tröskelskena			
9	6	Mutter	S235 JRG2	Ø25x20	SR-D4-301 POS 19
8	6	Plattstäng	S235 JRG2	80x40x8	
7	4	Plåt	S235 JRG2	1x8	
6	8	Plåt	S235 JRG2	1x3	
5	4	Plåt	S235 JRG2	1x3	
4	-	Förankringsjärn	S235 JRG2	270x30x5	
3	1	Tröskel			
2	2	Vinkelstäng	S235 JRG2	80x80x8	
1	1	Vinkelstäng	S235 JRG2	120x80x10	

**RÄDDNINGSVÄRKET**

UTVÄRDERAD AV: BLOJN ENGENGREN  
GRABAD AV: BLOJN ENGENGREN  
DATUM: 1998-04-30

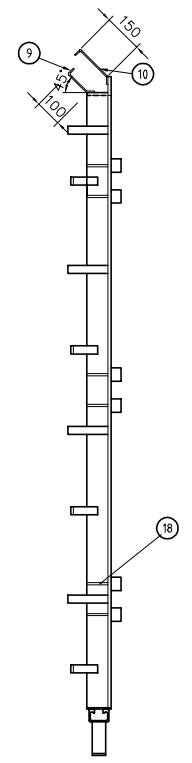
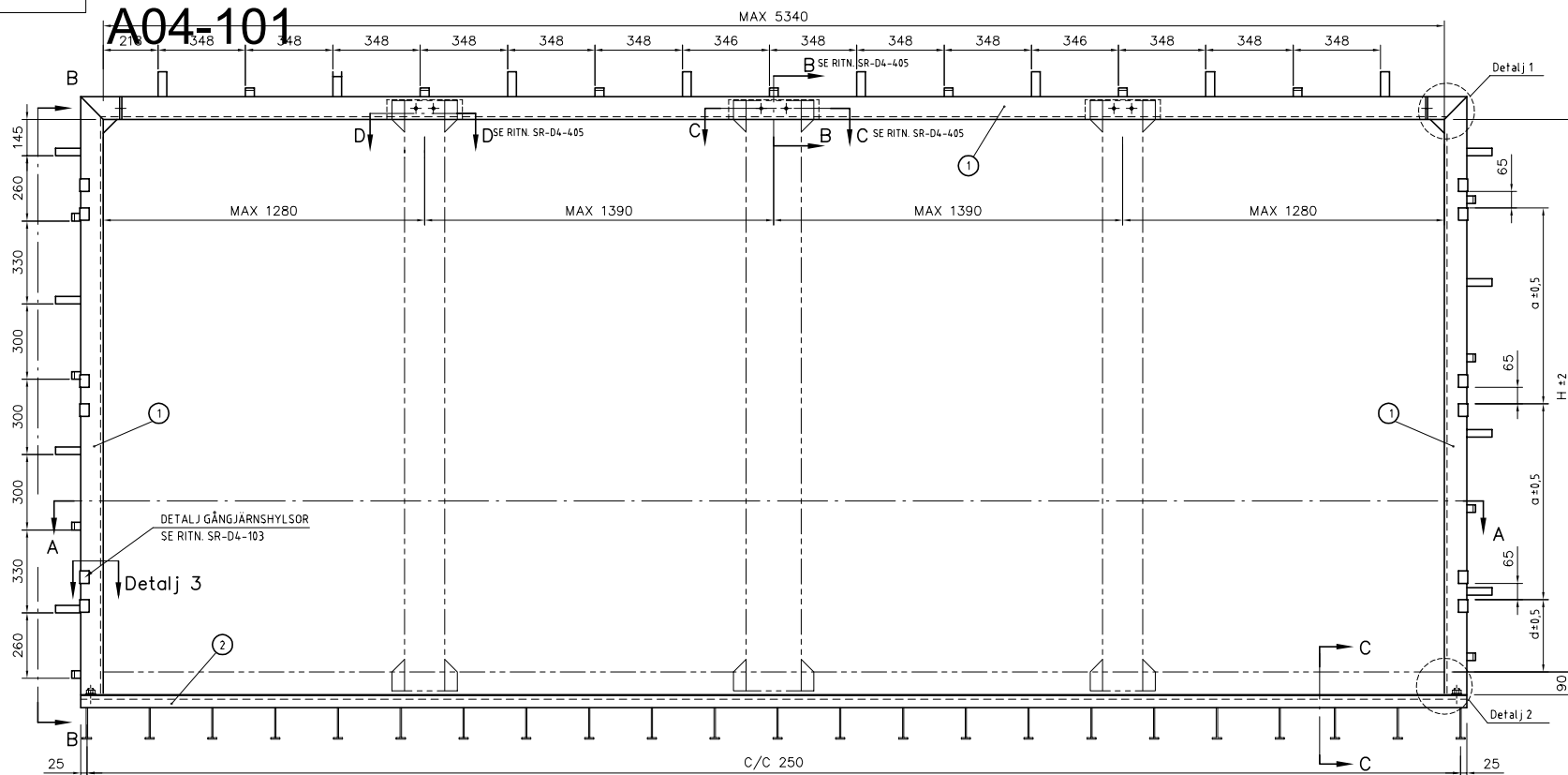
BET	ANT	ÄNDRINGEN AVSER	SOH	DATUM
		DET 7 TILLKÖPPT VID TRÖSKEL	Gr/BE	1998-09-21

**GASTÄTT DÖRR GD3-1**  
0,01 MPa

KARM MED DEMONTERBAR TRÖSKEL

SKALA: 1:10 1:5 1:2  
RITNINGSNUMMER: SR-D4-403  
INRI BET: A

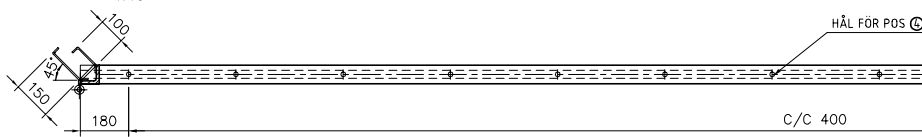
# A04-101



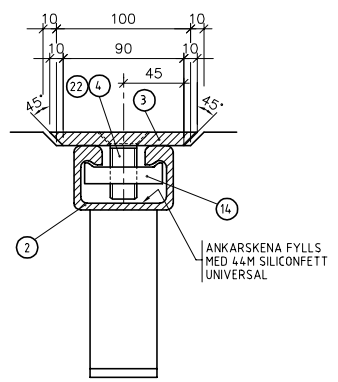
ELEVATION KARM FREDSTID  
1:10

Sektion B-B  
1:10

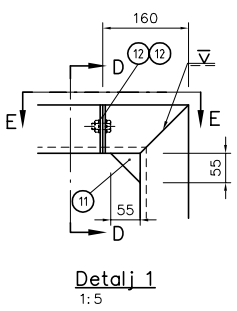
BENÄMNING	RITN. NR.
GASTÅT DÖRR GD3-1 GD3-2 GD3-3 RITNINGSFÖRTECKNING	SR-D4-001
GASTÅT DÖRR GD3-1 GD3-2 GD3-3 ÖVERSKTSLÅD	SR-D4-002
GASTÅT DÖRR GD3-3 SAMMANSTALLN OCH DET	SR-D4-103
GASTÅT DÖRR GD3-1 GD3-2 GD3-3 TEKNISK BESTÄMELSE	SR-D4-201
GASTÅT DÖRR GD3-3 STÖLPAR, DETALJER BRED ÖPPNING	SR-D4-405



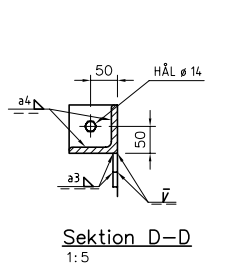
Sektion A-A  
1:10



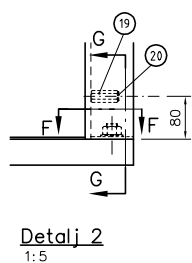
Sektion C-C  
1:2



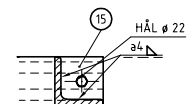
Detalj 1  
1:5



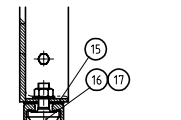
Sektion D-D  
1:5



Detalj 2  
1:5



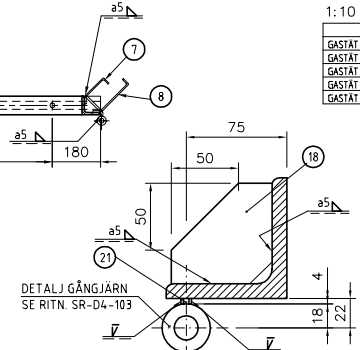
Sektion F-F  
1:5



Sektion G-G  
1:5

TABELL ÖVER DELMÅTT a-d SOM FUNKTION AV DAGERHÖJDEN H

H	a	d
1800	620	247
1850	640	252
1900	660	257
1950	680	262
2000	700	267
2050	720	272
2100	740	277
2150	760	282
2200	780	287



Detalj 3  
1:2

**ANMÄRKNINGAR**  
ÖVRIGA ANVISNINGAR SE TEKNISKA BESTÄMMELSER  
TOLERANS FÖR ICKE DIREKT TOLERANSSATTA  
MÅTT ENLIGT ISO 2768-c.  
GRADFRIA HÅL OCH KANTER.  
MÅTT MELLAN KRAMLOR OCH ANTAL KRAMLOR  
I SPECIFIKATION UTGÅR FRÅN MAXIMALA MÅTT  
PÅ KÄRM. OM MINDRE MÅTT ÖNSKAS ÄNDRAS  
MÅTTEN MELLAN KRAMLOR RESPEKTIVE ANTAL  
KRAMLOR PROPORCIONELLT. ANGIVNA MÅTT FÖR  
PLACERING AV KRAMLOR FÅR DOCK EJ ÖVER-  
SKRIDAS. DETSAMMA GÄLLER FÖR MÅTT MELLAN  
ANKÄRSKRUVAR.

DET. NR.	ANT.	BENÄMNING	MATERIAL	ÄRNE DIMENSION	RITN. NR. ANMÄRKNING
22	2	SEXXKANTSNYCKEL TILL Ⓞ	S235JRG2	PL 4x4x50	
21	12	DISTANSPLÅT	S235JRG2	PL 2x15	
20	2	PLÅT	M6HM GB4	M12x50	
19	2	MUTTER	S235JRG2	PL 8x75x75	
18	12	PLÅT	HV200	BRB 21x36x3	VFZ
17	2	BRICKA	M20		VFZ
16	2	HÅKBULT (INKL. MUTTER)	S235JRG2	PL5x80x80	
15	2	PLÅT		60x31x22	VFZ
14	14	GLIDMUTTER		13x24x2	VFZ
13	4	BRICKA		S235JRG2	PL5x90x90
12	4	PLÅT	S235JRG2	PL8x55x55	
11	2	PLÅT	S235JRG2	PLJ 30x5	
10	8	KRAMLA	S235JRG2	PLJ 30x5	
9	7	KRAMLA	S235JRG2	PLJ 30x5	
8	8	KRAMLA	S235JRG2	PLJ 30x5	
7	8	KRAMLA	S235JRG2	PLJ 30x5	
6	2	SKRUV	B.8	M12x25	VFZ
5	2	MUTTER	M6M GB8	M12	VFZ
4	14	SEXXKANTS HÅLSKRUV	S23333 1A21	M6x5 M20x45	
3	1	TACKPLÅT	S235JRG2	PL 10x110	VFZ ENL R37 BSK 94
2	1	ANKÄRSKENA	ST 37-2	JTA W74/L8	VFZ
1	1	KÄRM-VINKELSTÄNG	S235JRG2	L 90x90x11	



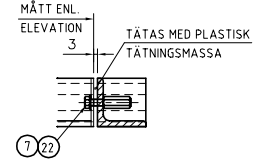
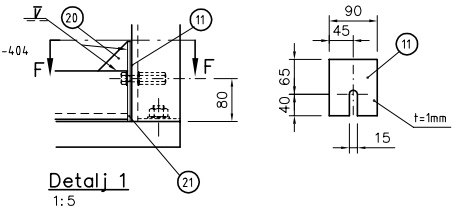
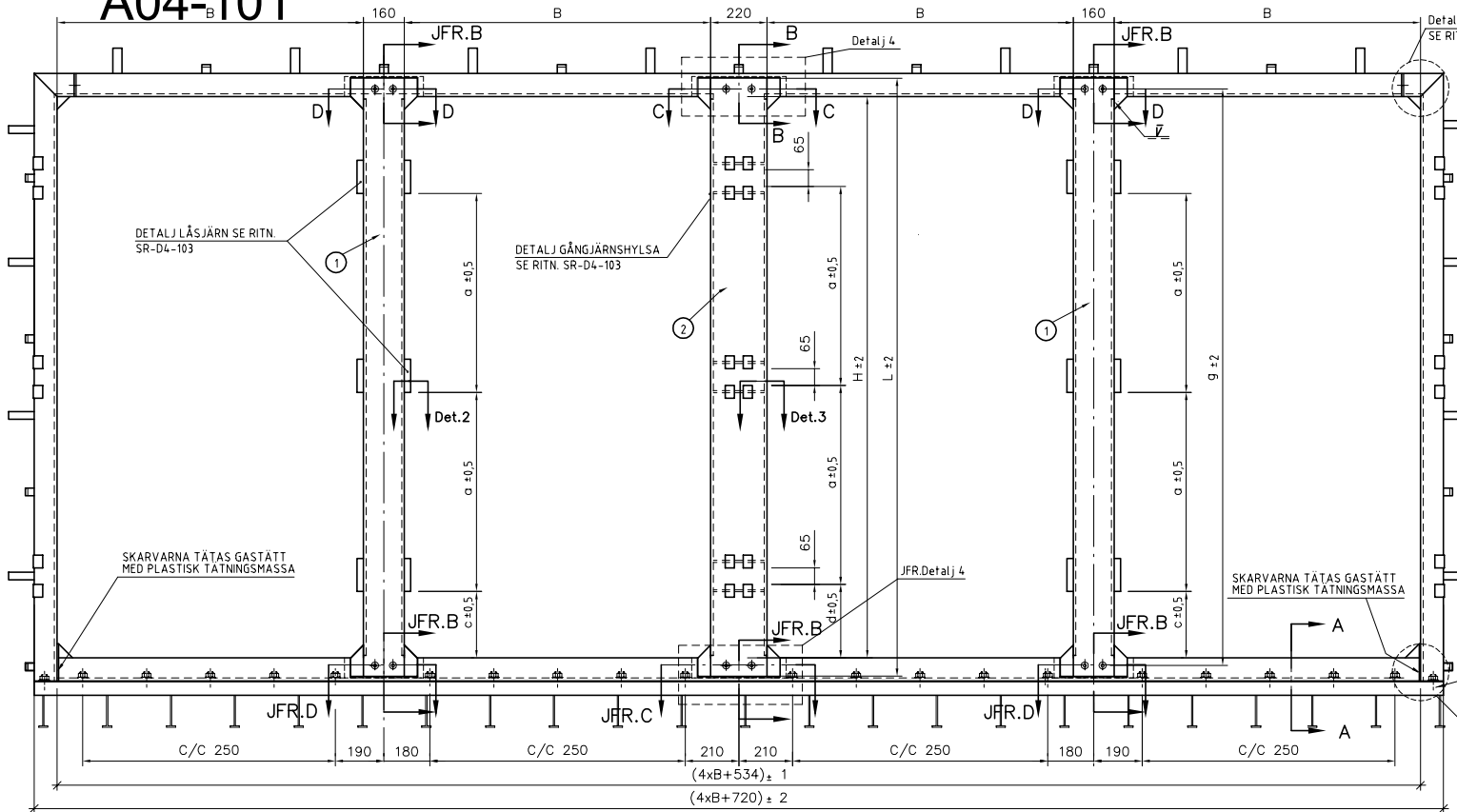
UTVÄRDERAD AV: [Blank] GRANSKAD AV: [Blank] DATUM: 1998-04-30  
BYGGD AV: [Blank] O FÖRNEHD: [Blank]

A	ERSÄTTER SR-D5-401	Gr/v	1998-07-01
BET	ANT	ÄNDRINGEN AVSER	SOCH DATUM

GASTÅT DÖRR TYP GD 3-3  
BRED ÖPPNING MED DEMONTERBARA  
STÖLPAR OCH TRÖSKEL Bmax=5340 Hmax=2280  
KÄRM

SKALA	RITNINGSHUVUD	INRIK. BET.
1:10, 1:5, 1:2	SR-D4-404	A

# A04-B-101

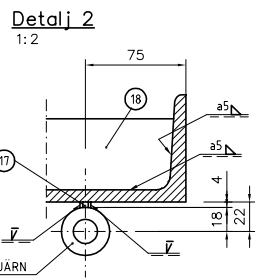


Sektion F-F  
1:5

TABELL ÖVER DELMÄTT a-g  
SOM FUNKTION AV  
DÄGERHÖJDEN H

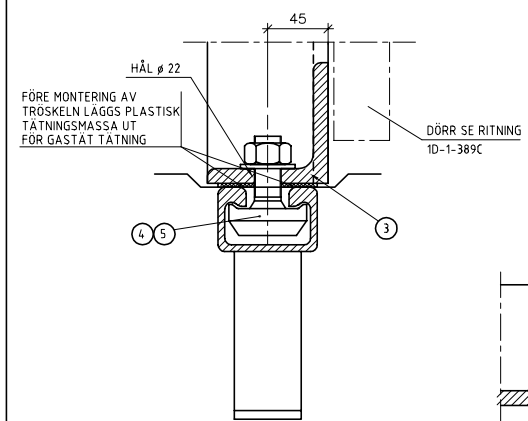
H	L	a	c	d	g
1800	1903	620	220	247	1860
1850	1953	640	225	252	1910
1900	2003	660	230	257	1960
1950	2053	680	235	262	2010
2000	2103	700	240	267	2060
2050	2153	720	245	272	2110
2100	2203	740	250	277	2160
2150	2253	760	255	282	2210
2200	2303	780	260	287	2260

DÄGERBREDD B= MAX 1200

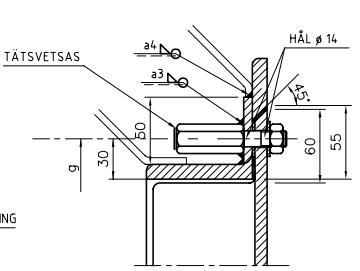


Detail 3  
1:2

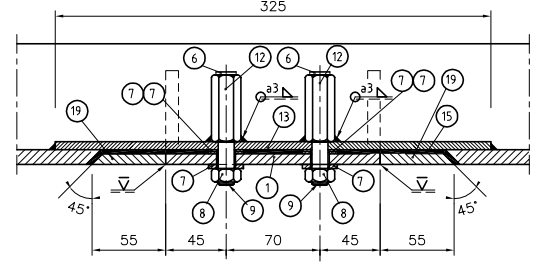
ELEVATION KARM KRIGSTID  
MED MONTERADE MITTSTOLPAR OCH TRÖSKEL  
1:10



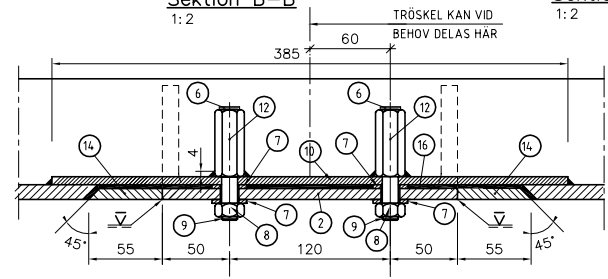
Sektion A-A  
1:2



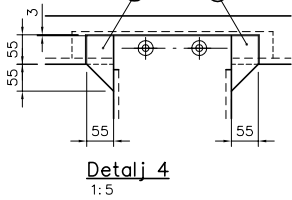
Sektion B-B  
1:2



Sektion D-D  
1:2



Sektion C-C  
1:2



Detail 4  
1:5

BENÄMNING	RITNINGSFÖRTECKNING	RITN. NR.
GASTÄT DÖRR GD3-1 GD3-2 GD3-3	RITNINGSPORTTECKNING	SR-D4-001
GASTÄT DÖRR GD3-1 GD3-2 GD3-3	ÖVERSIKTSBLAD	SR-D4-002
GASTÄT DÖRR GD3-3	SAMMANSTÄLLNING OCH DET.	SR-D4-103
GASTÄT DÖRR GD3-1 GD3-2 GD3-3	TEKNISK BESTÄMMELE	SR-D4-201
GASTÄT DÖRR GD3-3	KÄRN BRED ÖPPNING	SR-D4-404

**ANMÄRKNINGAR**  
ÖVRIGA ANVISNINGAR SE TEKNISKA BESTÄMMELESR  
TOLERANS FÖR ICKE DIREKT TOLERANSSATTA  
MÄTT ENLIGT ISO 2768-c.  
GRADFRIA HÅL OCH KANTER.  
ANTAL ANKARSKRUV I SPECIFIKATIONEN FÖR DEN  
DEMONTERRBARA TRÖSKELN ÄR ANPASSAT TILL  
MAXIMAL KÄRNREDD OCH MINDRE KÄRNMÄTT  
ÖNSKAS ÄNDRAS ANTALET PROPORCIONELLT.  
CENTRUMAVSTÄNDET MELLAN ANKARSKRUVARNA  
FÄR DOCK EJ ÖVERSTIGAS.  
TRÖSKEL KAN OM SÅ ÖNSKAS UTFÖRAS I TVÅ  
DELAR VARVID DELNINGEN SKER ENLIGT C-C.

ANT.	BENÄMNING	MATERIAL	MÄTNINGSDIMENSION	RITN. NR. ANMÄRKNING	
22	2	SKRUV	M6S 8.8	M12x60	VFZ
21	2	PLÅT	S235JRG2	PL 5x90x14.5	
20	2	PLÅT	S235JRG2	PL 9x55x55	
19	8	PLÅT	S235JRG2	PL 7x55x107	
18	6	PLÅT	S235JRG2	8x55x200	
17	12	OSTÅNSPLÅT	S235JRG2	4x4x50	t=3
16	2	GUMMIPACKNING KLORÖPPEN SHORE 60	IHR 60		t=5
15	4	GUMMIPACKNING KLORÖPPEN SHORE 60	IHR 60		t=5
14	4	PLÅT	S235JRG2	9x55x107	
13	4	FORSTÄRKNINGSPLÅT	S235JRG2	6x50x325	
12	12	MUTTER	M6HM-GB4	M12x50	
11	10	PLÅT	S235JRG2	PL 1x90x105	VFZ
10	2	FORSTÄRKNINGSPLÅT	S235JRG2	6x50x385	
9	12	PINNSKRUV	M12x10		VFZ
8	12	MUTTER	M6M-GB8	M12	VFZ
7	34	BRICKA	HV200	BRB 13x24x2	VFZ
6	12	PLÅT	S235JRG2	PL 2 Ø15	VFZ
5	20	BRICKA	HV200	BRB 21x36x3	VFZ
4	20	HÅRKBULT (INKL. MUTTER)	L 6	M20	VFZ
3	1	TRÖSKEL	S235JRG2	L90x90x11	
2	1	MITTSTOLPE	S235JRG2	U 220	
1	2	MITTSTOLPE	S235JRG2	U 160	



RITNINGSDIREKTOR AV  
PÅ/FÖREN ÖF  
SÖKORD AV  
BLOJN EKENGREN

**GASTÄT DÖRR TYP GD 3-3**  
BRED ÖPPNING MED DEMONTERRBARA  
STOLPAR OCH TRÖSKEL Bmax=5340 Hmax=2280  
STOLPAR OCH DETALJER

SKALA  
1:10, 15, 1:2

RITNINGSHÖJ  
SR-D4-405

INÖF. BET.  
A