



Myndigheten för
samhällsskydd
och beredskap

Skyddsrum SR 09

Med tillägg 2011

SR

Skyddsrum SR 09. Med tillägg 2011.

Publikationen har utarbetats av
Björn Ekengren, MSB, enheten för ledningssystem och beslutsstöd

2011 MSB
Avdelningen för utbildning, övning och beredskap
Beställningsnummer B54-141/11

Innehåll

Förord.....	5
Förord för tillägg till SR	6
1 Produktionsstyrning.....	7
1:1 Förutsättningar	7
1:11 Skyddsrumstätort	7
1:12 Grundläggande analyser och beslut	9
1:13 Byggsamråd	12
1:14 Projekteringsordning.....	13
1:15 Produktionsordning.....	15
1:16 Skyddsrumssakkunnig	16
1:17 Skyddsrumslieferantör	18
1:2 Bygghandlingar.....	20
1:21 Samrådshandlingar.....	20
1:22 Kompletterande bygghandlingar	23
1:3 Kontroller	25
1:31 Skyddsrumssakkunnig	25
1:32 Kontroll av bygghandlingar	25
1:33 Kontroll av grundläggning.....	26
1:34 Kontroll av golvkonstruktion.....	26
1:35 Kontroll av väggkonstruktion	27
1:36 Kontroll av takkonstruktion	27
1:37 Kontroll av färdig stomme	28
1:4 Slutförande	29
1:41 Färdigställande.....	29
1:42 Skyddsrumsbesiktning	29
1:43 Skyddsrumbevis	30
2 Utformning	32
2:1 Placering.....	32
2:11 Förutsättningar	32
2:12 Farlig vara och hetvatten.....	32
2:13 Översvämning	33

Innehåll

2:2	Utrymmesbehov	34
2:3	Storlek	35
2:4	Inrymning.....	37
	2:41 Inrymningsvägens längd.....	37
	2:42 Framkomlighet.....	38
2:5	Utrymning	39
	2:51 Öppningar för utrymning	39
	2:52 Beräkning av utrymningsvägar.....	41
3	Stomkonstruktion	44
3:1	Belastningar	44
	3:11 Förutsättningar	44
	3:12 Vapenlast.....	44
	3:13 Raslast	48
	3:14 Rasdämpande byggnad	51
3:2	Material och dimensionering	53
	3:21 Konstruktionsmaterial.....	53
	3:22 Dimensioneringsvärden för hållfasthet.....	54
	3:23 Grundpåkänningar och påkrafter	55
	3:24 Bärande system	56
	3:25 Förtillverkade skalelement.....	57
	3:26 Betongtjocklek och armeringsinnehåll	58
	3:27 Infästning	61
	3:28 Ytskikt.....	64
	3:29 Rostskydd.....	64
3:3	Byggnadsdelar.....	65
	3:31 Öppningar	65
	3:32 Reduktion av strålning.....	67
3:4	Detaljutförning.....	70
	3:41 Armering.....	70
	3:42 Anslutningar.....	71
	3:43 Gjutfogar.....	74
	3:44 Ingjutningsgods och rördelar	76
4	Installationer och utrustning.....	78
4:1	Ventilation.....	78
	4:11 Ventilationssystem.....	78
	4:12 Luftintag.....	79
	4:13 Luftbehandling.....	81
	4:14 Frånluft.....	83
4:2	Rörinstallationer.....	84

Innehåll

4:21	Tappställe	84
4:22	Rör för vatten och luft.....	85
4:23	Golvbrunn	86
4:24	Avloppsinstallation för fredsanvändning.....	86
4:3	Elinstallationer	87
4:31	Ledningar och centraler	87
4:32	Belysning och eluttag.....	88
4:33	Genomföringar för antenn och telefon	89
4:34	Elinstallationer för fredsanvändning.....	89
4:4	Utrustning.....	90
4:41	Toalettkärl och vattenkärl	90
4:42	Övrig utrustning	91
4:43	Förvaring av utrustning.....	92
4:44	Iordningställanderitning.....	93
4:45	Skyltar	94
5	Vidmakthållande	96
5:1	Förutsättningar	96
5:11	Fredsanvändning.....	96
5:12	Ansvar för underhåll	97
5:13	Ansvar för kontroll.....	98
5:14	Skyddsrumskontrollant	100
5:2	Skyddsrumskontroll	100
5:21	Förberedelser.....	100
5:22	Kontroll	102
5:23	Utlåtande	102
5:24	Föreläggande om åtgärder	104
5:25	Besiktning	105
5:3	Förändring av skyddsrum	106
5:31	Anpassning till fredsanvändning	106
5:32	Kontroll av ändringsåtgärder	107
5:33	Avveckling	109
5:34	Befintliga skyddsrum vid nya byggprojekt	111
6	Skyddskomponenter.....	115
6:1	Allmänt.....	115
6:11	Komponentkontroll	115
6:12	Tillverkningscertifikat	116
6:2	Certifikat	118
6:3	Kvalitetskontroll.....	118
6:4	Kontrollplan	119

Innehåll

6:5	Märkning	120
6:6	Tillverkningskontrollant	121
6:7	Kontroll av tillverkade komponenter	122
6:8	Certifierade komponenter	124

Bilaga A: Funktionskrav 127

A:1	Planering	127
A:2	Utförande, utrustning och användning.....	127
A:21	Allmänna krav.....	127
A:22	Tålighet	128
A:23	Storlek	129
A:24	In- och utgångar	129
A:25	Luft, vatten och belysning	129
A:26	Övrigt om utförande och utrustning	131
A:27	Användning i fredstid	132
A:3	Produktion	132
A:4	Komponenter.....	133
A:5	Vidmakthållande	134

Bilaga B:Handledning för kontroll 136

B:1	Kontrollunderlag	136
B:2	Utrustning.....	136
B:3	Dokument.....	137
B:4	Kallelse till kontroll	137
B:5	Kontroll	138
B:6	Efterarbete	139
B:7	Besiktning av utförda åtgärder.....	139
B:8	Efterarbete vid godkänd besiktning	140
B:9	Tider	140
B:10	Ersättning	141
B:11	Rutiner vid problem	141

Förord

Med anledning av förändrat huvudmannaskap för skyddsrum-frågor har en revidering gjorts av de handböcker och hjälpmedel som finns inom skyddsrumsområdet. Föreliggande publikation, SR 09, riktar sig till den som avser att planera, bygga, utrusta eller underhålla ett skyddsrum avsett för befolkningen och ersätter SR 06. Publikationen utgör en handbok för tillämpning av de tekniska och administrativa regler som finns och ger ett underlag för att det skall vara möjligt att uppfylla de minimikrav som samhället ställer på såväl nya som befintliga skyddsrum.

Den som avser att bygga eller förändra ett skyddsrum har i regel syftet att skapa något som skall omfatta mer än vad som framgår av denna publikation. De krav på skydd och installationer som framgår i det följande skall då uppfattas som en funktion bland andra funktioner i det som avses att bli utfört och det är den byggandes ansvar att respektive funktion uppfyller de krav som gäller för varje enskild funktion.

SR 09 är inte någon handbok i det operativa användandet av ett skyddsrum. För detta ändamål hänvisas till andra publikationer. Denna publikations syfte är att ge dimensioneringsförutsättningar för att ett skyddsrum skall kunna skapas och därefter vidmakthållas under lång tid.

Allt utförande enligt SR 09 skall vara fackmässigt utfört.

Skyddsrum SR 09 gäller från och med den 1 november 2009. Den äldre publikationen (Skyddsrum SR 06) upphör samtidigt att gälla.

Myndigheten för samhällsskydd och beredskap

Lars Nilsson

Björn Ekengren

Förord för tillägg till SR

För förvaltning och byggande av skyddsrum gäller handboken Skyddsrum SR 09. Med anledning av dels förändrad lagstiftning, dels ändrad inriktning för hur befintligt bestånd skall förvaltas, har ett antal avsnitt i SR 09 reviderats. Dessa nya avsnitt finns samlade i denna publikation och skall tillämpas tillsammans med huvudboken SR 09.

Avsnitt 1:11 har förutom ändrat innehåll även fått ny rubrik. Det tidigare avsnittet 1:31 har utgått och ersatts med 1:16. Avsnitt 1:17 är nytt och avsnitt 5:14 har utgått. Det tidigare avsnittet 6:2 har utgått och ersatts med 6:12.

Tillägg till SR 09 gäller från och med den 1 november 2011. Samtidigt upphör motsvarande avsnitt i Skyddsrum SR 09. Övriga avsnitt i Skyddsrum SR 09 fortsätter att gälla.

Myndigheten för samhällsskydd och beredskap

Lars Nilsson

Björn Ekengren

1 Produktionsstyrning

1:1 Förutsättningar

Nytt avsnitt

1:11 Skyddsrumstätort

Enligt funktionskraven i bilaga A skall Myndigheten för samhällsskydd och beredskap besluta om behovet av skyddsrum och inom vilka områden inom landets kommuner som skyddsrummen skall vara belägna. Följande utförande godtas:

Ett befintligt skyddsrum skall vidmakthållas enligt 5:12 förutsatt att det inte blivit avvecklat enligt 5:33. Som ersättning för ett befintligt skyddsrum kan ett nytt skyddsrum för samma behov byggas. Nya skyddsrum skall inte byggas för täckande av ett nytt behov av skyddsplatser. En sådan produktion är aktuell först i ett skede där omvärldssituation och hotbild motiverar byggande.

Såväl förvaltning av befintligt skyddsrumsbestand som beredskap för ett framtida byggande förutsätter en planering, där det finns klarlagt vilka orter och områden som skall ha skyddsrum. Dessa orter benämns skyddsrumstätorter och har inom sig områden av olika prioriteringsgrad.

En skyddsrumstätort skall inrymma minst ett särskilt område som har stor befolkningstäthet och som är inneslutet av en omgivande glesare bebyggelse. Ett sådant område benämns skyddsrumsområde typ A och är särskilt prioriterat för förvaltning av befintliga skyddsrum. Övriga delar av skyddsrumstätorten benämns skyddsrumsområde typ B. Skyddsrum som är belägna utanför skyddsrumstätort ligger i område som benämns skyddsrumsområde typ C.

Skyddsrumsområden av typ A och B skall endast skapas inom tätorter med minst 5000 invånare. Tätort med mer än 125 000 in-

Produktionsstyrning

vånare skall i sin helhet utgöra skyddsrumsområde typ A. En skyddsrumstötort kan inte inrymma enbart skyddsrumsområde typ B, undantaget när ett skapat skyddsrumsområde typ A utgår på grund av alltför liten utsträckning. Skyddsrumstötorten kan heller inte innehålla skyddsrumsområde typ C. Gränserna för skyddsrumsområden typ A skall vara fastställda av Myndigheten för samhällsskydd och beredskap.

Skyddsrum belägna inom skyddsrumstötort utgör ett s.k. kärnbestånd, vilket skall vidmakthållas och endast i undantagsfall avvecklas. Övriga skyddsrum, belägna utanför skyddsrumstötort, utgör ett s.k. bevakningsbestånd, vilka efter hand kan avvecklas om det inte finns skäl för att de skall vara kvar som skyddsrum, se tabell 5:33a. Kategoriindelning som underlag för förvaltning och kontroll framgår av tabell 1:11a. Förteckning och kartor över skyddsrumstötorter finns att tillgå hos Myndigheten för samhällsskydd och beredskap.

Tabell 1:11a Kategoriindelning för befintliga skyddsrum

Kategori	Typ av område
Skyddsrumstötort (kärnbestånd)	Skyddsrumsområde typ A: Särskilt prioriterade områden inom skyddsrumstötort
	Skyddsrumsområde typ B: Övriga områden inom skyddsrumstötort
Ej skyddsrumstötort (bevakningsbestånd)	Skyddsrumsområde typ C: Tötorter och övriga områden utanför skyddsrumstötort

1:12 Grundläggande analyser och beslut

Enligt funktionskraven i bilaga A skall en underrättelse om avsikt att bygga göras av den byggande, varvid Myndigheten för samhällsskydd och beredskap skall lämna besked om skyddsrum skall byggas eller inte. För att utreda vilket behov som föreligger att bygga skyddsrum måste myndigheten göra en utredning som underlag för det besked man skall lämna. Denna utredning utgör grunden för myndighetens beslut. Följande utförande godtas:

Myndigheten för samhällsskydd och beredskap skall utifrån Skyddsrumregistret och andra i samhället tillgängliga databaser ta fram en grundläggande planering för skyddsrumproduktion. Av denna skall utifrån redan befintligt skyddsrumbestånd framgå behov av kompletterande skyddsrum och vilka fastigheter som ur planeringssynpunkt kan bli aktuella. Med detta menas en fortlöpande behovsplanering för en produktion som skall starta först när så är motiverat utifrån omvärldssituation och hotbild.

Under förutsättning att staten ställer medel till förfogande skall Myndigheten för samhällsskydd och beredskap tillse att skyddsrum byggs. Skyldighet för den byggande att anmäla avsikt att bygga skall endast gälla under sådana perioder då medel för skyddsrumbyggande finns tillgängliga, dvs. då byggande är motiverat av rådande hotbild. I övrigt gäller ett generellt undantag från det ställda kravet på anmälan om byggande.

Som underlag för beslut om byggande av skyddsrum i det enskilda fallet skall Myndigheten för samhällsskydd och beredskap göra en grundläggande utredning. I denna skall det klarläggas vilka möjligheter som finns att täcka det behov av skyddsrum som finns i den befintliga bebyggelsen eller som uppstår i samband med att någon avser att bygga en ny byggnad. Byggnaders och lokalers lämplighet skall bedömas översiktligt utifrån en behovsberäkning enligt nedan.

För varje objekt som bedömts lämpligt i den grundläggande utredningen skall Myndigheten för samhällsskydd och beredskap göra en fördjupad utredning av de tekniska och ekonomiska möjligheterna att bygga ett skyddsrum. Utifrån resultatet av denna utredning beslutar myndigheten genom ett besked till fastighets-

Produktionsstyrning

ägaren om skyddsrum skall byggas eller inte. Detta beslut skall utgöra underlag för skyddsrummets projektering och byggande. Utredningsgången framgår av tabell 1:12a.

Tabell 1:12a. Utredningar för skapande av skyddsrum

Moment	Ställningstagande
Grundläggande utredning	Avsiktsförklaring om fortsatt utredning
Fördjupad utredning	Beslut om byggande av skyddsrum ¹⁾

¹⁾ Myndigheten för samhällsskydd och beredskap skall besluta att skyddsrummet skall byggas. Myndigheten skall också besluta om en preliminär statlig ersättning för de merkostnader som uppstår på grund av skyddsrummet.

Skyddsrum skall byggas i skyddsrumsområden enligt 1:11 och dimensioneras för att täcka det behov av skyddsrumspplatser som finns där för bostäder och viss verksamhet enligt tabell 1:12b.

Tabell 1:12b. Behov som skall täckas genom skyddsrummbyggnad

Objektstyp	Behov av skyddsrum
Flerbostadshus	Behov för boende i befintlig och ny bebyggelse
En- och tvåbostadshus	En- och tvåbostadshus skall inte omfattas av skyddsrummbyggnad. Behovet inräknas i underlaget för flerbostadshus.
Verksamheter	Behov för publik verksamhet i befintlig och ny bebyggelse

Myndigheten för samhällsskydd och beredskaps beslut om byggande av skyddsrum skall meddelas fastighetsägaren genom ett besked om skyddsrum. Detta besked skall avse det byggobjekt som utretts och innehålla uppgift om det platsbehov som skall tillgodoses genom byggande av skyddsrummet. Om flera skydds-

rum skall byggas, skall platsantalet vara fördelat på dessa. Eventuell behovstäckning föranledd av byggnader utanför det aktuella objektets gränser skall anges med uppgift om antal personer och ankomstriktning. Inrymningen till skyddsrummet för dessa personer skall anses starta vid det aktuella objektets gränser.

Beräkningen av behovet av skyddsrumspplatser skall inom prioriterat skyddsrumsområde ske enligt formel 1:12a. För oprioriterat skyddsrumsområde skall en behovsradi på 400 m tillämpas. Platsantalet för varje skyddsrum skall avrundas till närmaste tiotal platser. Behov som efter avrundning understiger 30 platser för ett skyddsrum skall inte medföra krav på byggande av skyddsrum. När behovet överstiger vad som är möjligt att tillgodose med endast ett skyddsrum, skall uppdelning på två eller flera skyddsrum göras i beskedet.

Formel 1:12a. Behov av skyddsrumspplatser i skyddsrum inom prioriterat skyddsrumsområde

$$B = B_{100}^1 + B_{100}^2 + B_{100}^3 + \dots$$

Beteckningar:

- B Det behov som uppstår p.g.a. det aktuella byggobjektet och som behöver täckas genom nyproduktion av skyddsrumspplatser.
- B_{100} Behov av skyddsrumspplatser för boende och prioriterad verksamhet enligt ovan inom en radi på 100 m från det aktuella byggobjektets centrum. Ryms inte byggobjektet inom detta område skall uppdelning av objektet på två eller flera delområden, i formeln markerade med index, göras med tillhörande behovsberäkning för varje delområde. Om det är möjligt att bedöma det antal personer som kommer att vistas i och i närheten av byggobjektet vid höjd beredskap och i krig, skall detta antal användas som dimensionerande för behovet av skyddsrumspplatser. I annat fall skall det antal personer som normalt vistas i och i närheten av byggobjektet i fredstid vara dimensionerande.

1:13 Byggsamråd

Av funktionskraven i bilaga A framgår att byggsamråd skall hållas för att klargöra vad som skall gälla för skyddsrummets byggande. Enligt dessa krävs det att det färdiga skyddsrummet till alla delar uppfyller ställda krav innan bevis för skyddsrummet får utfärdas. Detta innebär att intyg måste finnas på allt byggtförande som inte kan kontrolleras då skyddsrummet är färdigställt. Följande utförande godtas:

Byggsamråd för skyddsrumsfunktionen skall alltid hållas. Detta skall föregås av en genomgång av förutsättningarna för det aktuella projektet med deltagande av alla berörda. Myndigheten för samhällsskydd och beredskap skall vid denna genomgång försäkra sig om att tillräcklig förståelse finns vad gäller skyddsrumsfunktionen.

Vid byggsamrådet skall byggherren, med beaktande av lämnat besked om skyddsrum, redovisa handlingar enligt 1:21 och föreslå en eller flera skyddsrumssakkunniga enligt 1:31. Den skyddsrumssakkunniges uppgifter skall vara att utföra kontroller enligt 1:3 samt närvara vid skyddsrumsbesiktning enligt 1:42. Byggherrens egenkontroll godtas inte som tillräcklig för att intyga utförandet av dessa kontrollmoment. Myndigheten för samhällsskydd och beredskap skall, i egenskap av besiktningsmyndighet, ges möjlighet att delta i byggsamrådet.

Vid beslut om kontrollplan för skyddsrummet skall det slås fast att kontroll och besiktning skall utföras enligt gällande regler för hur skyddsrummet skall utformas, utrustas och användas. Kontroll utförd enligt checklistor fastställda av Myndigheten för samhällsskydd och beredskap godtas.

Det skall framhållas att byggherren skall se till att skyddsrummet stämmer överens med gällande regler, vilket innebär att intyg enligt 1:3 om riktigheten i arbetets utförande skall inlämnas till Myndigheten för samhällsskydd och beredskap, som senare skall utfärda bevis för skyddsrummet. I beslutet om kontrollplan kan vid behov ytterligare intyg, utöver vad som sägs i reglerna för skyddsrummet, komma att krävas.

1:14 Projekteringsordning

För att funktionskraven på skyddsrummets utförande och utrustning i bilaga A skall kunna uppfyllas, måste projekteringen göras i rätt ordning. Följande utförande godtas:

Byggherren har ansvaret för att skyddsrummet vid den slutliga besiktningen uppfyller alla de krav som ställs i beslutet om skapandet av det aktuella skyddsrummet samt i gällande regler. I tabell 1:14a redovisas en arbetsordning för projekterings genomförande så att byggherrens ansvar kan uppfyllas på ett trovärdigt sätt.

Tabell 1:14a. Projekteringsordning för skapande av skyddsrum

	Moment
1	Projektering skall ske enligt denna regelsamling och gängse byggregler
2	Noggrann uppmätning av befintlig byggnad utförs i förekommande fall
3	Bygglovritningar upprättas på grundval av den fördjupade utredningen
4	Planlösning för freds användning samt sektioner genom byggnaden med angivande av marknivåer, storlek och läge till näraliggande byggnader upprättas på grundval av den fördjupade utredningen
5	Kontroll görs av skyddsrummets placering med avseende på närhet till explosiv vara, risk för översvämning samt närhet till hetvattenledning
6	Utformningen av byggnadsstommen bestäms preliminärt med avseende på tjocklekar hos byggnadsdelar av betong, vilka kontrolleras mot minimikraven
7	Planerad utformning kontrolleras mot kraven på minimiarea och areabegränsning
8	Rumshöjden kontrolleras mot minimikraven

Produktionsstyrning

9	Inrymningskapaciteten kontrolleras
10	Kontroll görs av utrymningskapaciteten och antal reservutgångar
11	Igensättning av öppningar bestäms preliminärt till typ och storlek; öppningsriktning för dörrar kontrolleras
12	Utformningen av golvbjälklag, fasta och monterbara pelare, samt eventuella förstärkta bjälklag bestäms
16	Omfattning av ventilation, toorklosetter, värme, rör och el bestäms
17	Samrådshandlingar upprättas
18	Skyddsrumssakkunnig utses inför byggsamrådet och förses med samrådshandlingarna
19	Kompletterande bygghandlingar upprättas
20	Skyddsrummets utformning kontrolleras gentemot den fördjupade utredningen
21	Skyddsrummets förmåga att reducera strålning beräknas och begränsande konstruktioner anpassas utifrån detta
22	Stommen och anslutande konstruktioner dimensioneras för fredslast, vapenlast och raslast och armeringsutförande väljs
23	Ventilationen dimensioneras och redovisas på samordnad ritning samt kontrolleras mot krav på skydd mot vapenlast
24	VS-installationer dimensioneras och redovisas på samordnad ritning samt kontrolleras mot krav på skydd mot vapenlast
25	Elinstallationer dimensioneras och redovisas på samordnad ritning samt kontrolleras mot krav på skydd mot vapenlast
26	Genomföringar i begränsande stomme bestäms
27	Infästningar dimensioneras

Produktionsstyrning

28	Samordning görs av punkterna 23-27
29	Utrustning för iordningställande och drift bestäms
30	Storlek och läge för förråd av utrustningen redovisas
31	Iordningställanderitning upprättas
32	Samtliga bygghandlingar, dvs. samrådshandlingar och kompletterande bygghandlingar, lämnas till skyddsrumssakkunnig för granskning och intygande

1:15 Produktionsordning

För att funktionskraven på skyddsrummets utförande och utrustning i bilaga A skall kunna uppfyllas, måste produktionen göras i rätt ordning. Följande utförande godtas:

Byggherren har ansvaret för att skyddsrummet vid den slutliga besiktningen uppfyller alla de krav som ställs i beslutet om skapandet av det aktuella skyddsrummet samt i gällande regler. I tabell 1:15a redovisas en arbetsordning för produktionens genomförande så att byggherrens ansvar kan uppfyllas på ett trovärdigt sätt.

Tabell 1:15a. Produktionsordning för skapande av skyddsrum

	Moment
1	Samtliga bygghandlingar, dvs. samrådshandlingar och kompletterande bygghandlingar, skall vara granskade och intygade av skyddsrumssakkunnig innan byggnadsarbetena med skyddsrummet startar
2	Kontroll görs av att kravet på certifierade komponenter är uppfyllt
3	Schaktbotten kontrolleras och intygas av skyddsrumssakkunnig

Produktionsstyrning

4	Golvkonstruktion kontrolleras mot bygghandlingarna och intygas av skyddsrumssakkunnig
5	Väggkonstruktion kontrolleras mot bygghandlingarna och intygas av skyddsrumssakkunnig
6	Takkonstruktion kontrolleras mot bygghandlingarna och intygas av skyddsrumssakkunnig
7	Färdig stomme inklusive ingjutningsgods och täthet kontrolleras mot bygghandlingarna och intygas av skyddsrumssakkunnig
8	Alla installationer utförs enligt bygghandlingarna
9	Samtliga sakkunnigintyg enligt byggsamrådet lämnas till Myndigheten för samhällsskydd och beredskap, som utför skyddsrumsbesiktning
10	Som intyg på att de krav som ställts i byggsamrådet tillgodosätts utfärdar Myndigheten för samhällsskydd och beredskap ett bevis om att åtagandena vad avser skyddsrummet är uppfyllda

Nytt avsnitt

1:16 Skyddsrumssakkunnig

För att det enligt funktionskraven i bilaga A skall vara möjligt att utföra kontroller samt efter den slutliga besiktningen utfärda ett bevis om att alla föreskrivna krav är uppfyllda, erfordras det att en särskilt sakkunnig för skyddsrummet utses. Den sakkunnige skall ha tillräcklig kompetens för att det skall kunna antas att skyddsrummet, då det är kontrollerat, åtgärdat och färdigställt, uppfyller de krav som ställts. Följande utförande godtas:

Befintliga skyddsrum skall fortlöpande kontrolleras att de har en tillfredsställande skyddsförmåga. De krav på åtgärder som kan bli följden av denna kontroll skall följas av en besiktning. För att det skall vara möjligt att avgöra om skyddsförmågan är tillfredsställande måste den som skall utföra kontrollen respektive besiktningen ha tillräcklig kompetens för uppgiften. Vid en slutlig besiktning av ett färdigställt eller åtgärdat skyddsrum skall vidare sådana moment som inte kan kontrolleras senare kontrolleras un-

Produktionsstyrning

der projekterings- och byggskedena och intygas av en särskilt behörig person.

Uppgifter enligt ovan skall utföras av en s.k. skyddsrumssakkunnig. Med detta menas en person som uppfyller kompetenskraven enligt tabell 1:16a och därmed blivit certifierad av Myndigheten för samhällsskydd och beredskap.

Tabell 1:16a. Kompetenskrav för skyddsrumssakkunnig

Kompetenskrav	Skyddsrumssakkunnig	
	Allmän behörighet	Kvalificerad behörighet
Genomgången och godkänd utbildning i skyddsrumssystemet med tonvikt på funktionsförståelse	X	X
Certifierad kontrollansvarig enligt plan- och bygglagen med behörighet K enligt Boverkets föreskrifter		X
Genomförd och godkänd uppgift i projekteringsgranskning av skyddsrum		X

Den skyddsrumssakkunnige har i och med certifieringen förbundit sig att fortlöpande förse sig med aktuell litteratur och information samt efter bästa förmåga tillämpa litteraturen och givna administrativa rutiner. Redovisning av utfört arbete skall rapporteras till Myndigheten för samhällsskydd och beredskap.

En certifierad skyddsrumssakkunnig är behörig att kontrollera befintliga skyddsrum, utfärda intyg för utförda åtgärder i skyddsrum samt utfärda intyg i samband med produktion av skyddsrum i enlighet med tabell 1:16b.

Tabell 1:16b. Uppgifter för en skyddsrumssakkunnig

Typ av uppdrag	Skyddsrumssakkunnig		Uppdragsgivare		
	Allmän Behörighet	Kvalificerad behörighet	Myndigheten för samhällsskydd och beredskap	Fastighetsägare	Tillverkare
Skyddsrumstillsyn (se 5:13)	X	X	X		
Skyddsrumskontroll (se 5:13)	X	X	X		
Överlåtelsebesiktning (se 5:35)	X	X		X	
Avvecklingsbesiktning (se 5:33)	X	X		X	
Skyddsrumstytrande (se 5:34)	X	X		X	
Avvecklingsutlåtande (se 5:33)		X		X	
Skyddsrumshintyg (se 5:32)		X		X	
Tillverkningskontroll (se 6:12)		X			X

Avsnitt 5:35 finns inte än.

Nytt avsnitt

1:17 Skyddsrumslieferantör

Enligt funktionskraven i bilaga A skall ett skyddsrum utrustas för att stå emot verkningarna av sådana stridsmedel som kan antas komma till användning i krig. Vidare skall det underhållas så att den ursprungliga skyddsförmågan inte försämras. För att säkerställa detta måste leverans av skyddsrumskomponenter ges en särskild kontroll. Följande utförande godtas:

I samband med att ett skyddsrum underhålls, förändras eller byggs behöver berörda fastighetsägare på ett tillitsfullt sätt få kontakt med för ändamålet särskilt kunniga företag som kan leverera de speciella komponenter som behövs för skyddsrum. Därtill erfordras även kontakt med företag som åtar sig att utföra kvalificerade entreprenadarbeten i skyddsrum.

Komponenter och utrustning till skyddsrum skall vara särskilt kontrollerade för sin skyddsfunktion. Det åligger ägaren till den byggnad i vilken skyddsrummet finns att tillse att komponenter och utrustning som levereras till skyddsrummet uppfyller gällande regler med avseende på skyddsfunktionen. Detta skall säkerställs genom att en särskilt certifierad skyddsrumslieferantör anlitas för dessa leveranser. Även annan leverantör kan godtas förutsatt att denne på ett påvisbart sätt iakttar ställda kvalitetskrav. Det ankommer då på byggnadens ägare att särskilt säkerställa och dokumentera att rätt leverans sker.

En skyddsrumslieferantör är certifierad av Myndigheten för samhällsskydd och beredskap för att till ägare av skyddsrum kunna leverera komponenter och utrustning till skyddsrum samt därtill hörande entreprenadarbeten. Genom certifieringen förbinder sig leverantören att leverera i enlighet med gällande regler. Som skyddsrumslieferantör blir man fortlöpande uppdaterad av Myndigheten för samhällsskydd och beredskap om pågående skyddsrumskontroller. Byggherrar och fastighetsägare informeras i samband med skyddsrumskontroller om vilka certifierade skyddsrumslieferantörer som finns att tillgå.

Som registrerad skyddsrumslieferantör förbinder man sig till punkter enligt tabell 1:17a. Ansökan om att bli certifierad som skyddsrumslieferantör skall ske på formulär fastställt av Myndigheten för samhällsskydd och beredskap. Myndigheten tillhandahåller förteckning över registrerade skyddsrumslieferantörer.

Tabell 1:17a. Krav för skyddsrumslleverantör

	Skyddsrumslleverantör
1	Företaget skall vara registrerat att kunna erbjuda en eller flera av följande tjänster: a. stomkomponenter b. ventilationskomponenter c. rörkomponenter d. elkomponenter e. lös utrustning f. entreprenadarbete.
2	Företaget skall vid uppdrag som leverantör av komponenter eller entreprenadarbeten till skyddsrum göra detta på ett fackmässigt sätt och i enlighet med senaste versioner av de regler, rutiner och hjälpmedel som getts ut för ändamålet.
3	Företaget skall märka alla levererade komponenter med företagsnamnet samt texten "Uppfyller ställda kvalitetskrav för skyddsrum". Det certifieringsnummer som företaget erhåller genom registreringen skall användas på denna märkning.
4	Vid leverans skall företaget förvissa sig om att kunden är tillräckligt informerad om de regler som styr det som levereras.

1:2 Bygghandlingar

1:21 Samrådshandlingar

Vid byggsamrådet enligt funktionskraven i bilaga A skall en genomgång göras av de åtgärder för besiktning, tillsyn och övrig kontroll som är nödvändiga för att ett skyddsrum skall kunna antas komma att uppfylla de krav som ställs i utfärdade krav om hur skyddsrum skall utformas, utrustas och användas. För att detta skall vara möjligt måste beskrivningar och ritningar uppvisas i den omfattning som behövs för att det skall kunna bedömas om skyddsrummet överensstämmer med lämnat beslut och de krav som gäller för storlek, läge, planlösning samt in- och utrymningsvägar. Följande utförande godtas:

Byggherren skall ta fram tillräckligt med uppgifter om skyddsrummet, s.k. samrådshandlingar, för att byggsamrådet skall

Produktionsstyrning

kunna genomföras. Uppgifterna skall vara samlade på en samordningsritning och till denna skall erforderliga beskrivningar och beräkningar finnas. Följande uppgifter skall redovisas vid byggsamrådet:

Tabell 1:21a. Redovisning av samrådshandlingar

Nr	Moment	Redovisning
1	placering och planlösning av skyddsrummet	på samordningsritning
2	planerad användning i fred	beskrivning
3	antal skyddsrumspplatser	besked från Myndigheten för samhällsskydd och beredskap
4	skyddsrummets bruksarea	på samordningsritning
5	geoteknisk utredning med angivande av grundvattenförhållanden och dimensionerande jordparametrar	beskrivning
6	preliminära tjocklekar hos byggnadsdelar av betong	på samordningsritning
7	beräknad maximiarea	beräkning
8	närhet till explosiv och brandfarlig vara samt risk för översvämning	på samordningsritning
9	närhet till hetvattenledning	på samordningsritning
10	sektion genom den egna byggnaden med angivande av marknivåer	sektionsritning
11	rumshöjd	på samordningsritning
12	sektion och placering av näraliggande byggnader	på samordningsritning samt sektionsritning

Produktionsstyrning

13	inrymningsvägar med angivande av personantal, bredder och längder	på samordningsritning
14	placering av reservutgångar	på samordningsritning
15	typ och placering av öppningar för utrymning	på samordningsritning
16	utrymningsvägar med angivande av utrymningsberäkning	på samordningsritning samt beräkning
17	placering av monterbara pelare och kvarsittande utrustning	på samordningsritning
18	eventuella förstärkta bjälklag	på samordningsritning
19	typ, storlek och öppningsriktning för dörrar	på samordningsritning
20	eventuell kringbyggnad av dörrar	på samordningsritning
21	placering av extra öppningar samt typ av igensättning för dessa	på samordningsritning
22	placering och utformning av uteluftskanaler	på samordningsritning
23	placering och utförande av ventilationsaggregat med anslutningar	på samordningsritning
24	placering av luftsluss och övertrycksventiler	på samordningsritning
25	placering av övertrycksmätare med genomföring	på samordningsritning
26	placering av torrklosetter, tappställen och golvbrunnar	på samordningsritning

Produktionsstyrning

27	typ och placering av uppvärmningsanordning	på samordningsritning
28	placering av genomföringar för el, tele och antenn	på samordningsritning
29	placering och storlekberäkning av förrådet	på samordningsritning samt beräkning
30	redovisning av åtgärder mot buller och andra miljöstörande faktorer	beskrivning

1:22 Kompletterande bygghandlingar

Innan några byggnadsarbeten för skyddsrummet påbörjas erfordras det, för att besiktning enligt funktionskraven i bilaga A skall vara möjlig att genomföra då skyddsrummet är färdigställt, att kompletterande bygghandlingar redovisas och granskas tillsammans med samrådshandlingarna. Detta skall ske enligt vad som fastställts vid byggsamrådet och är nödvändigt för att det skall kunna gå att kontrollera att skyddsrummet i sin helhet överensstämmer med gällande regler. Följande utförande godtas:

Byggherren skall komplettera samrådshandlingarna enligt 1:21 med de uppgifter som behövs för att skyddsrummets bygghandlingar skall bli fullständiga. Uppgifterna skall vara samlade och samordnade på ritningar och till dessa skall erforderliga beskrivningar och beräkningar finnas. Följande uppgifter för skyddsrummet skall redovisas till skyddsrumssakkunnig före byggstart:

Produktionsstyrning

Tabell 1:22a. Redovisning av kompletterande bygghandlingar

Nr	Moment	Redovisning
1	skyddsrummets mått, konstruktion, gjutfogar och öppningar redovisas	på planritning i skala 1:50 och detaljritning i skala 1:20
2	lastantaganden, materialklasser och utförandeklasser	beskrivning
3	redovisning av att kravet på strålningsreduktion uppfylls	beräkning
4	dimensionering av minimiarmeringen	beräkning
5	dimensionering av stommen för förekommande laster samt redovisning av utförande	beräkning samt på planritning i skala 1:50 med detaljer i skala 1:20
6	dimensionering av fasta och monterbara pelare, balkar, väggar och tak i utrymningsvägar samt redovisning av utförande	beräkning samt på planritning i skala 1:50 med detaljer i skala 1:20
7	dimensionering och redovisning av ventilation och genomföringar samt redovisning av utförande	på planritning i skala 1:50 med detaljer i skala 1:20
8	redovisning av rördragningar och avstängningsventiler i och i anslutning till skyddsrummet	på planritning i skala 1:50 med detaljer i skala 1:20
9	typ av uppvärmningsanordning redovisas	på ritning i skala 1:50 med detaljer i skala 1:20
10	elinstallationer och genomföringar redovisas	i skala 1:50 med detaljer i skala 1:20
11	placering av ingjutningsgods i stommen redovisas	på ingjutningsgodsritning med plan och elevationer i skala 1:50

12	dimensionering och placering av infästningar i stommen	beräkning och på ritning
13	iordningställanderitning med tillhörande arbetsbeskrivning och utrustningsspecifikation upprättas	i skala 1:50

1:3 Kontroller

Avsnittet
har utgått

1:31 Skyddsrumssakkunnig

Se 1:16.

1:32 Kontroll av bygghandlingar

Korrektheten i bygghandlingarna är avgörande för att skyddsrummet skall bli utfört enligt ställda krav. För att bevis enligt funktionskraven i bilaga A skall kunna utfärdas krävs därför granskning och intygande av bygghandlingarna innan byggnadsarbetena påbörjas. Följande utförande godtas:

Samtliga framtagna handlingar enligt 1:2 skall granskas mot gällande regler och vad som fastställts i byggsamrådet enligt 1:13. Granskningen skall utföras av den som utsetts som skyddsrumssakkunnig vid byggsamrådet.

Vid granskningen måste det vara möjligt att bedöma helheten, varför det inte godtas att byggherren lämnar in handlingar efter hand för granskning och intygande. Det godtas inte heller att byggnadsarbetena påbörjas innan alla handlingar är granskade och helheten bedömd.

När det konstaterats att skyddsrummets samtliga handlingar enligt 1:2 uppfyller de krav som ställs i gällande regler skall intyg om detta utfärdas. Intyget skall utfärdas av den skyddsrumssakkunnige i enlighet med vad som bestämts vid byggsamrådet.

Detta intyg är en förutsättning för att byggnadsarbetena, vad avser skyddsrummet, skall kunna påbörjas.

1:33 Kontroll av grundläggning

Efter det att schaktbotten är utförd är det inte längre möjligt att kontrollera hur grundläggningen är utförd. För att bevis enligt funktionskraven i bilaga A skall kunna utfärdas krävs därför kontroll och intygande av grundläggningen. Följande utförande godtas:

Innan nedlagda rör täcks över skall arbetsutförandet kontrolleras. När utförandet stämmer överens med de handlingar som intygats enligt 1:32 skall intyg om detta utfärdas. Intyget skall utfärdas av den skyddsrumssakkunnige i enlighet med vad som bestämts vid byggsamrådet. Detta intyg är en förutsättning för att byggnadsarbetena, vad avser skyddsrummet, skall kunna fortsätta.

1:34 Kontroll av golvkonstruktion

Efter det att golvet är gjutet är det inte längre möjligt att kontrollera hur konstruktionen är utförd. För att bevis enligt funktionskraven i bilaga A skall kunna utfärdas krävs därför kontroll och intygande av golvkonstruktionen. Följande utförande godtas:

Efter att golvkonstruktionen blivit utförd men innan gjutning sker skall arbetsutförandet kontrolleras av den som utsetts som skyddsrumssakkunnig. Certifierade komponenter skall kontrolleras okulärt vad gäller skador och placering. Komponenter som saknar eller har oläsbar märkning får inte godtas.

När utförandet stämmer överens med de handlingar som intygats enligt 1:32 skall intyg om detta utfärdas. Intyget skall utfärdas av den skyddsrumssakkunnige i enlighet med vad som bestämts vid byggsamrådet. Detta intyg är en förutsättning för att byggnadsarbetena, vad avser skyddsrummet, skall kunna fortsätta.

1:35 Kontroll av väggkonstruktion

Efter det att väggarna är gjutna är det inte längre möjligt att kontrollera hur konstruktionen är utförd. För att bevis enligt funktionskraven i bilaga A skall kunna utfärdas krävs därför kontroll och intygande av väggkonstruktionen. Följande utförande godtas:

Efter att väggkonstruktionen blivit utförd men innan dubbling av gjutformen sker skall arbetsutförandet kontrolleras av den som utsetts som skyddsrumssakkunnig. Certifierade komponenter skall kontrolleras okulärt vad gäller skador och placering. Komponenter som saknar eller har oläsbar märkning får inte godtas.

När utförandet stämmer överens med de handlingar som intygats enligt 1:32 skall intyg om detta utfärdas. Intyget skall utfärdas av den skyddsrumssakkunnige i enlighet med vad som bestämts vid byggsamrådet. Detta intyg är en förutsättning för att byggnadsarbetena, vad avser skyddsrummet, skall kunna fortsätta.

1:36 Kontroll av takkonstruktion

Efter det att taket är gjutet är det inte längre möjligt att kontrollera hur konstruktionen är utförd. För att bevis enligt funktionskraven i bilaga A skall kunna utfärdas krävs därför kontroll och intygande av takkonstruktionen. Följande utförande godtas:

Efter att takkonstruktionen blivit utförd men innan gjutning sker skall arbetsutförandet kontrolleras av den som utsetts som skyddsrumssakkunnig. Certifierade komponenter skall kontrolleras okulärt vad gäller skador och placering. Komponenter som saknar eller har oläsbar märkning får inte godtas.

När utförandet stämmer överens med de handlingar som intygats enligt 1:32 skall intyg om detta utfärdas. Intyget skall utfärdas av den skyddsrumssakkunnige i enlighet med vad som bestämts vid byggsamrådet. Detta intyg är en förutsättning för att byggnadsarbetena, vad avser skyddsrummet, skall kunna fortsätta.

1:37 Kontroll av färdig stomme

Enligt funktionskraven i bilaga A skall skyddsrummet vara tillräckligt tätt för att ge skydd mot kemiska och biologiska stridsmedel samt brandgaser. Ett övertryck på minst 60 Pa skall fortlöpande kunna upprätthållas i skyddsrummet. En kontroll av den färdiga stommen måste därför göras innan färdigställandet av skyddsrummet och innan det iordningställs för sin fredsanvändning. Följande utförande godtas:

Stommens täthet skall kontrolleras på följande sätt. Skyddsrummets stomme granskas okulärt med avseende på eventuella gjutskador. Kontroll sker av att ingjutningsgods sitter rätt efter gjutning och inte är skadade. Utrustning som hör till ingjutningsgodsen, såsom dörrmittpost, trösklar, skyddsplåtar och betongelement, skall kontrolleras med avseende på passform.

Därefter sätts alla öppningar i stommen igen med provisoriska igensättningar från insidan av skyddsrummet, då det är stommen och inte igensättningarna som skall kontrolleras. Skyddsrummets ventilationssystem, inklusive tilluftskanaler men exklusive toalettutrymmen och luftsluss, monteras, kontrolleras och används för täthetsprovning, varvid övertrycket skall vara cirka 1000 Pa då sökning efter luftläckage sker. Skyddsrummets övertrycksmätare får inte användas för mätningen. Filter skall inte vara inkopplade och samtliga övertrycksventiler skall vara stängda. Protokoll skall föras över kontrollen. Om ställda krav inte uppfylls skall, efter vidtagna åtgärder, ny kontroll ske.

Det fortlöpande övertrycket skall kontrolleras på följande sätt. Alla öppningar i stommen sätts igen enligt ovan. En övertrycksventil per använt ventilationsaggregat öppnas och övertrycket inne i skyddsrummet avläses. Skyddsrummets övertrycksmätare får inte användas för mätningen. Övertrycket skall stadigvarande kunna vara minst 60 Pa. Kontrollen skall ske vid ett luftflöde hos varje använt aggregat på 125 m³/h och utan inkopplade filter. Protokoll skall föras över kontrollen. Om ställda krav inte uppfylls skall, efter vidtagna åtgärder, ny kontroll ske.

När det konstaterats att skyddsrummets stomme uppfyller kraven på täthet skall intyg om detta utfärdas. Samma gäller då skydds-

rummet uppfyller kravet på att kunna hålla ett fortlöpande övertryck. Även skyddsrummets ventilationssystem enligt ovan och utrustning tillhörande ingjutningsgods skall intygas. Intyget skall utfärdas av den skyddsrumssakkunnige i enlighet med vad som bestämts vid byggsamrådet.

1:4 Slutförande

1:41 Färdigställande

För att skyddsrummet skall kunna fylla avsedd funktion enligt bilaga A måste det utrustas för sitt ändamål. Detta måste vara utfört innan slutlig besiktning kan ske. Följande utförande godtas:

Skyddsrummet skall till alla delar vara färdigställt innan den slutliga besiktningen kan ske. Därför skall den färdiga stommen förses med de installationer och den utrustning som finns angiven i de granskade och intygade handlingarna enligt 1:32.

Skyddsrummets slutförande förutsätter att kontroller enligt 1:3 är utförda och att intyg från den skyddsrumssakkunnige föreligger. Därefter skall skyddsrummet färdigställas så att det är fullt funktionsdugligt innan skyddsrumsbesiktning enligt 1:42 görs. Övriga delar av byggnaden behöver inte vara färdigställda, såvida de inte innehåller konstruktioner eller installationer av betydelse för skyddsrummet. Fredsinredning i skyddsrummet får inte monteras innan skyddsrumsbesiktningen har gjorts.

1:42 Skyddsrumsbesiktning

Enligt funktionskraven i bilaga A skall besiktning ske när skyddsrummet är färdigbyggt. En förutsättning för att bevis för skyddsrummet skall få utfärdas är att det uppfyller de krav som ställts. Följande utförande godtas:

När vad som sägs i 1:41 blivit utfört skall byggherren anmäla att skyddsrummet är färdigbyggt, varvid en slutlig s.k. skyddsrum-

besiktning skall äga rum. Denna skall utföras av Myndigheten för samhällsskydd och beredskap. Den skyddsrumssakkunnige skall närvara vid skyddsrumsbesiktningen.

Skyddsrummet skall besiktigas i sin helhet. Intyg från skyddsrumssakkunnig enligt vad som beslutats vid byggsamrådet enligt 1:13 skall godtas som bevis på erforderlig kontroll och inte föranleda ytterligare kontroll vid besiktningen. Besiktningen skall utföras enligt checklista fastställd av Myndigheten för samhällsskydd och beredskap.

Vid besiktningen skall skyddsrummet vara iordningställt så att dess utförande, utrustning och funktion kan kontrolleras. Detta gäller dock inte de delar av ventilationssystemet och utrustning tillhörande ingjutningsgoods som kontrollerats och intygats enligt 1:37. Denna utrustningen skall dock finnas tillgänglig för kontroll.

Iordningställanderitningens överensstämmelse med slutligt utförande skall kontrolleras. Det skall framgå av denna vilken utrustning som skall tillhöra skyddsrummet. Vid besiktningen skall kontroll ske av såväl utrustningens omfattning som dess kvalitet. Det ankommer på byggherren att vid behov påvisa att rätt kvalitet hålls. Om inte annat framgår av utfärdade certifikat, får förslutna förpackningar inte antas innehålla rätt utrustning, utan dessa skall öppnas för kontroll. I kontrollen ingår även att se till så att utrustningen efter besiktningen placeras i förrådet enligt 4:43.

När det genom besiktning, kompletterad med inlämnade intyg från skyddsrumssakkunnig, konstaterats att skyddsrummet stämmer överens med fattade beslut och de handlingar som intygats enligt 1:32, skall den som gjort besiktningen upprätta ett protokoll över denna. Till protokollet skall byggherren bifoga en kopia av iordningställanderitningen. Detta skall utgöra underlag för skyddsrumsbrevet enligt 1:43.

1:43 Skyddsrumsbervis

När skyddsrumsbesiktningen är utförd skall enligt funktionskraven i bilaga A ett bevis utfärdas. Detta får ske först när skydds-

rummet uppfyller de krav som ställts. Beviset skall innehålla vad som framkommit vid besiktningen och skall överlämnas till ägaren av den byggnad eller anläggning i vilken skyddsrummet är placerat. Följande utförande godtas:

Underlag för utfärdande av skyddsrumbevis skall vara de intyg som utfärdats enligt 1:3 och det protokoll som upprättats enligt 1:42. Utan dessa handlingar kan inte beviset utfärdas.

Beviset skall utfärdas av Myndigheten för samhällsskydd och beredskap och utgör en bekräftelse på att kraven enligt fattade beslut uppfyllts. Utrymmet skall i och med bevisets utfärdande registreras som ett skyddsrum i Skyddsrumregistret.

Beviset skall innehålla uppgifter om när besiktningen är utförd, när beviset är utfärdat, vilka som utfört kontrollerna enligt 1:3 och besiktningen enligt 1:42, samt de uppgifter som erfordras för att den statliga ersättningen för skyddsrummets merkostnader skall kunna beräknas.

Som redovisning av vad som framkommit vid besiktningen skall en kopia av iordningställanderitningen bifogas beviset. Av beviset eller bilaga till detta skall även framgå kommunkod, fastighetsbeteckning, skyddsrummets identitetsnummer, skyddsrummets adress, antal skyddsrumspatser, utrymmets freds användning samt tillämpade regler.

Skyddsrumbeviset kan inte utfärdas förrän allt är färdigt och gällande krav är uppfyllda. Det godtas inte att vissa arbeten får färdigställas senare eller att provisoriska anslutningar eller konstruktioner utförs i avvaktan på permanent utförande. Fri betongyta där vatten kan bli stående godtas inte.

All utrustning som hör till skyddsrummet skall vara demonterad och inlagd på ett korrekt sätt i skyddsrumsförrådet, så att skyddsrummet är möjligt att iordningställa snabbt och säkert. Från det att skyddsrumbeviset är utfärdat skall skyddsrummet kunna fungera fullt ut för sitt ändamål. I och med detta har också fastighetsägaren skyldighet att underhålla skyddsrummet och dess utrustning.

2 Utformning

2:1 Placering

2:11 Förutsättningar

Vid val av läge för skyddsrummet måste, för att funktionskraven i bilaga A skall uppfyllas, hänsyn tas till fredstida krav. Följande utförande godtas:

Grundläggande förutsättningar för skyddsrummet skall finnas klarlagda i den särskilda utredningen enligt 1:12. Gångse byggregler förutsätts tillämpade vad gäller krav i samhällsplaneringen. Skyddsrummet får placeras fritt i den eller de byggnader som omfattas av lämnat besked från Myndigheten för samhällsskydd och beredskap under förutsättning att ställda krav uppfylls.

Skyddsrummet skall kunna ställas i ordning för sitt ändamål inom två dygn. Detta skall beaktas vid val av utformning och areor med tillhörande användning. Lösa inredningsdetaljer i skyddsrummet skall därvid anses vara demonterbara om de väger högst 60 kg. Denna gräns gäller även sådan utrustning som skall monteras vid iordningställandet.

2:12 Farlig vara och hetvatten

Vid val av läge för skyddsrummet måste, för att funktionskraven i bilaga A skall uppfyllas, hänsyn tas till förekomster av explosiva och brandfarliga varor samt hetvatten. Följande utförande godtas:

Skyddsrummet skall avskiljas från explosiva och brandfarliga varor i dess omedelbara närhet. Vidare skall skyddsrummet avskiljas från ledningar som dimensionerats för att innehålla hetvatten

och som är belägna i skyddsrummets omedelbara närhet. Endast utrymmen som gränsar till skyddsrummet behöver dock beaktas. Med hetvatten menas här vatten med en temperatur som överstiger 100°C.

För att avskilja skyddsrummet från den explosiva eller brandfarliga varan eller hetvattenledningen som finns i ett angränsande utrymme skall en skyddande konstruktion anordnas mellan skyddsrummet och varan eller ledningen. Den skyddande konstruktionen skall vara väl förankrad och utförd i minst 150 mm armerad betong. Den får inte vara förankrad i skyddsrummets stomme. Öppningar i konstruktionen godtas om de kan sättas igen på ett sådant sätt att de inte nämnvärt nedsätter det avsedda skyddet. En fri hetvattenledning får alternativt avskiljas från skyddsrummet med ett minst 25 mm tjockt stålhölje.

Explosiv eller brandfarlig vara som vid skyddsrummets iordningställande kan avlägsnas av de skyddsökande själva och med den utrustning som tillhör skyddsrummet behöver inte avskiljas. Information om detta skall framgå av iordningställanderitningen enligt 4:44.

2:13 Översvämning

Skyddsrummet skall, för att funktionskraven i bilaga A skall uppfyllas, placeras så att en översvämning i skyddsrummet begränsas. Följande utförande godtas:

Skyddsrummet skall placeras så att en översvämning i skyddsrummet inte omöjliggör dess användning. Vid placering av skyddsrummet under omgivande marknivå skall därför näraliggande vattendrag, större vatten- och avloppsledningar, grundvattennivån samt vattengenomsläppligheten hos omgivande markmaterial intill skyddsrummet beaktas och redovisas.

Skyddsrummet skall, om det förläggs helt eller delvis under omgivande marknivå, placeras så att dess golvnivå inte ligger mer än 1,0 m under bedömd normal omgivande grundvattennivå. Dräneringssystem med självfall antas fungera även efter en inträffad skada. Pumpning för den egna byggnaden får inte förutsättas fungera.

2:2 Utrymmesbehov

Skyddsrummet skall, för att funktionskraven i bilaga A skall uppfyllas, ha tillräcklig area för avsett antal skyddssökande jämte anordningar för fortlöpande vistelse vid skyddsrumsdrift. Skyddsrummet skall kunna ställas i ordning inom två dygn. Följande utförande godtas:

Beskedet från Myndigheten för samhällsskydd och beredskap enligt 1:12 innehåller uppgift om det antal personer som skyddsrummet skall anordnas för. Denna uppgift är dimensionerande för skyddsrummets area, som dock alltid skall uppfylla minimikraven på areor enligt tabell 2:2a. Planlösningen får skapas utifrån freds användningens behov, vilket kan innebära tillkommande area som inte är föranledd av skyddsrummet. Det kan också tillkomma area som inte kan utnyttjas av de skyddssökande. Dessa areor skall beaktas vid beräkning av den totala arean, vilken är begränsad enligt 2:3.

Area som skall beaktas är t.ex. area som upptas av kvarstående fredsutrustning, pelare och innerväggar. Utrymmen med en bredd mindre än 1,4 m får inte inräknas i arean för skyddsrumspatser. Utrymme i eller under trappa i ett tvåvåningsskyddsrum får inte, oavsett bredd, inräknas. Area för förråd enligt 4:43 avser förvaring i fredstid och skall därför inte inräknas särskilt i skyddsrummets area.

Monterbara pelare skall vid areaberäkning antas uppta arean 200 mm x 200 mm. För att få medräkna arean med bredden 200 mm mellan två pelare skall dessa vara placerade med ett centrumavstånd av minst 1400 mm.

Tabell 2:2a. Minimiareor

Funktion	Minimigolvarea
Plats för skyddssökande	0,75 m ² per plats
Ventilationsaggregat	3,0 m ² per påbörjat 60-tal platser
Luftsluss	1,5 m ²
Torrklosett, vattenkärl, övrig utrustning	2,0 m ² per påbörjat 30-tal platser, dock minst 4 m ²

2:3 Storlek

Skyddsrummets storlek betingas dels av det antal skyddsrumspatser som krävs i beskedet enligt funktionskraven i bilaga A, dels av den freds användning som planeras för lokalen och som begränsas av kraven, både vad gäller totalarea och rumshöjd. Följande utförande godtas:

Den största area som skyddsrummet får ha är beroende av vilken planform som väljs. Flera skyddsrum kan förläggas intill varandra eller ovanpå varandra. Ett skyddsrum kan också anordnas som ett tvåvåningsskyddsrum med mellanliggande bjälklag och trappa inom skyddsrummets begränsningsväggar.

En storleksberäkning skall göras för skyddsrummet. Beräkningen skall alltid ske för varje enskilt skyddsrum för sig. Detta gäller även för två skyddsrum som har en gemensam konstruktion mellan sig. Vid ett skyddsrum i flera våningar skall beräkningen avse skyddsrummets planprojektion. Skyddsrummets bruttoarea skall begränsas enligt formel 2:3a, varvid fullt utnyttjande av formeln ger den yttre gräns som kan accepteras. Denna gräns benämns maximal zongräns.

Storleksbegränsningen enligt formel 2:3a får överskridas under förutsättning att konstruktionen dimensioneras för den högre last som anges i tabell 3:12a.

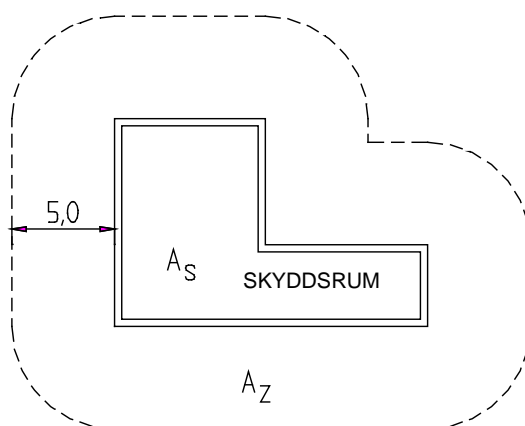
Formel 2:3a. Storleksbegränsning

$$A_s + A_z \leq 440$$

Beteckningar:

A_s Skyddsrummets bruttoarea

A_z Den area som erhålls av en 5,0 m bred zon runt om skyddsrummet enligt figur 2:3a. Zonen är fiktiv och skall läggas runt skyddsrummets utsida oavsett vad som finns där.



Figur 2:3a. Plan av skyddsrummet med en omkringliggande 5,0 m bred zon

För att garantera tillräcklig luftvolym i skyddsrummet får rumshöjden inte understiga 2,1 m. Den kan dock inte vara lägre än att valda ingjutningsgoods får plats och i sin helhet är inspekterbara. För att säkerställa skyddsrummets bärlighet och möjligheten att ställa i ordning det, får rumshöjden inte överstiga 3,8 meter.

Den fria höjden under begränsade partier får vara lägst 1,9 m. Med begränsade partier menas t.ex. balkar, belysningsarmaturer och rör, men inte en lokal sänkning av takbjälklaget.

2:4 Inrymning

2:41 Inrymningsvägens längd

Enligt funktionskraven i bilaga A skall ett skyddsrum placeras så att det är möjligt för dem som det är avsett för att uppsöka det vid varning. Avståndet till skyddsrummet måste därför begränsas. Följande utförande godtas:

De skyddssökande förutsätts utnyttja den kortaste vägen till skyddsrummet. I den byggnad där skyddsrummet finns räknas inrymningsvägen till skyddsrummet från det ogynnsammaste läget i byggnadens markplan. För intilliggande byggnader som enligt förutsättningarna genererar behov av skyddsrumspatser i skyddsrummet, skall inrymningsvägen räknas från det ogynnsammaste läget i respektive byggnads markplan.

Varje inrymningsvägs längd skall beräknas enligt formel 2:41a. Det största tillåtna värdet får inte vid något tillfälle överskridas. Sträcka utanför den aktuella fastighetens gränser skall dock aldrig inräknas.

Formel 2:41a. Största längd för en inrymningsväg

$$L = 1,0 \cdot l_1 + 0,5 \cdot l_2 + 2,0 \cdot l_3$$

$$L \leq 100$$

Beteckningar:

- L Betraktad inrymningsvägs beräkningsmässiga längd i meter
- l_1 Horisontal väg i meter utomhus eller i utrymme vars tak ej utgörs av armerad betong. Utomhusförflyttningar betraktas normalt som horisontala förflyttningar. Måttsättningen utomhus skall avse närmaste väg, oavsett mindre hinder.

- l_2 Horisontal väg i meter inomhus i utrymme vars tak utgörs av armerad betong. Takkonstruktionen skall sträcka sig ända fram till skyddsrummet.
- l_3 Verklig väg i meter i trappa.

Med ogynnsammaste läge menas utrymme som normalt är eller kan bli avsett för stadigvarande vistelse. Om denna vistelse inte naturligt går att fixera till en speciell del av lokalen, får inrymningsvägen till skyddsrummet antas börja i lokalens mitt. Mindre lokaler som naturligt hör samman, såsom utrymnen i en bostadslägenhet, får räknas som en enhet och inrymningsvägen till skyddsrummet godtas börja vid den gemensamma entrédörren till lägenheten eller motsvarande.

2:42 Framkomlighet

För att kravet på tillgänglighet enligt funktionskraven i bilaga A skall uppfyllas måste de skyddssökande kunna nå skyddsrummet utan fördröjande trängsel eller köbildning i trånga passager. Följande utförande godtas:

Inrymningsvägarna till skyddsrummet skall anpassas till det antal personer som kan antas komma att utnyttja dem vid inrymning. Respektive inrymningsvägs minsta fria bredd för olika snitt längs hela sträckningen, inklusive dörrar, skall beräknas enligt formel 2:42a.

Formel 2:42a. Minsta bredd för en inrymningsväg

$$B \geq 0,12 \cdot k \cdot \sqrt{Q}$$

$$B \geq 0,90$$

Beteckningar:

B Minsta fria bredd i meter för betraktat snitt

- Q Antal personer som passerar betraktat snitt
- k 1,0 för dörr och horisontal väg, 1,5 för rak trappa och 2,0 för svängd trappa

Eventuell skillnad i bredd vid övergång från en bredd till en annan, t.ex. vid en trappa, skall utformas genom en gradvis övergång mellan de två breddmåten.

Det är det verkliga antalet personer som passerar varje snitt som skall medräknas vid bestämningen av bredd, även om personerna planeringsmässigt hör till olika skyddsrum. För att undvika alltför stora bredder vid inrymningsvägarna kan i stället antalet vägar ökas, skyddsrummet ges en annan placering i byggnaden eller skyddsrummet delas upp på flera skyddsrum med olika placering.

Med rak trappa menas att själva trapploppet är rakt, där ett trapplopp är en obruten följd av trappsteg. Trappan kan bestå av flera efter varandra följande trapplopp som åtskiljs av vilplan, vilka har samma bredd som trappan i övrigt. Trappan kan ändra riktning vid vilplanen. För en svängd trappa är själva trapploppet svängt. Om trappan består av både rakt och svängt trapplopp, så räknas den som en svängd trappa.

2:5 Utrymning

2:51 Öppningar för utrymning

En öppning för utrymning från ett skyddsrum skall enligt funktionskraven i bilaga A vara minst 0,8 m x 0,8 m. Följande utförande godtas:

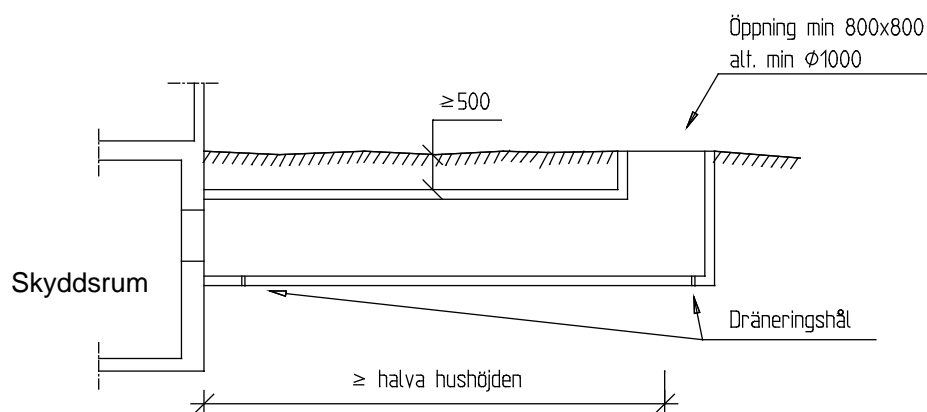
En öppning för utrymning skall minst ha 0,8 m som fritt öppningsmått i båda riktningar. Detta mått gäller hela utrymningsvägens längd enligt 2:52 till det fria. Det godtas dock att det vinkelräta måttet ersätts med ett cirkulärt tvärsnitt med en diameter som är minst 1,0 m.

Öppningar för utrymning från skyddsrummet skall sättas igen som reservutgångar eller skyddsrumsdörrar i skyddsrummets begränsningsväggar. Minst två av skyddsrummets öppningar för utrymning skall därvid sättas igen som reservutgångar. Om utrymningsalternativ 4 enligt 2:52 utnyttjas, så räcker det dock att endast en av öppningarna i skyddsrummet utgörs av en reservutgång. Övriga öppningar för utrymning, vilka inte sätts igen med reservutgångar, skall sättas igen med skyddsrumsdörrar, varvid dessa får samutnyttjas för både in- och utrymning.

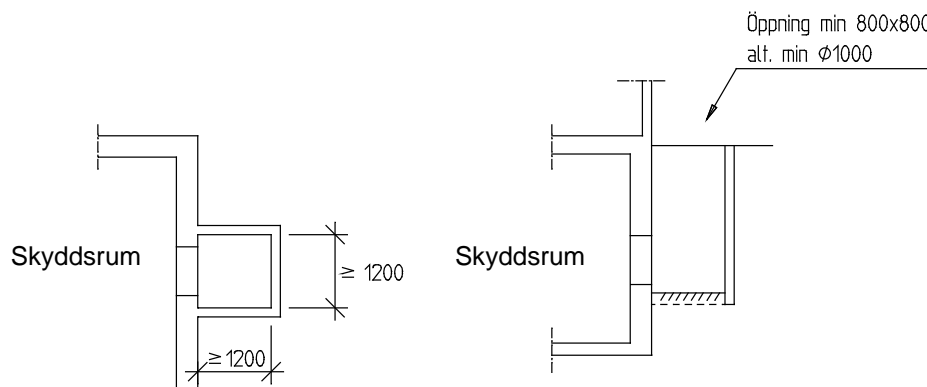
Med reservutgång menas en igensättning som både inifrån och utifrån skyddsrummet kan öppnas inåt skyddsrummet. En skyddsrumsdörr öppnas utåt, räknat från skyddsrummet. Exempel på reservutgångar och skyddsrumsdörrar finns i tabell 6:8b.

Underkanten till en öppning för utrymning får vara belägen högst 1,2 meter över skyddsrummets golv utan att stege upp till öppningens underkant behöver anordnas inne i skyddsrummet. På utsidan av skyddsrummet skall ett beständigt vilplan anordnas vid öppningens underkant om avståndet från underkanten till marken överstiger 2,0 m. Från vilplanet skall trappa eller stege finnas anordnad till marken.

Reservutgång får inte motfyllas. Är den placerad under mark måste den förses med ett stigschakt upp till markytan. Stigschaktet kan placeras direkt invid husfasaden eller flyttas ut från denna med hjälp av en tunnel. Höjden på stigschaktet får vara högst en våningshöjd, dvs. ej högre än 3,8 m. Vid behov av högre stigschakt godtas detta om stigschaktet förses med ett vilplan för varje påbörjad våningshöjd. Exempel på godtaget utförande av reservutgång med tunnel och stigschakt respektive enbart stigschakt visas i figur 2:51a-b.



Figur 2:51a. Sektion av reservutgång med tunnel och stigschakt. Mått i mm.



Figur 2:51b. Plan och sektion av reservutgång med stigschakt. Mått i mm.

2:52 Beräkning av utrymningsvägar

Enligt funktionskraven i bilaga A skall en betryggande utrymning från skyddsrummet anordnas på minst två av varandra oberoende ställen till det fria. Följande utförande godtas:

Med utrymningsväg menas vägen från öppningen för utrymning i skyddsrummets begränsningsvägg till det fria. Denna skall vara betryggande och oberoende av övriga utrymningsvägar. Detta uppfylls genom att två säkra utrymningsvägar anordnas och placeras så långt isär som möjligt, dock inte närmare varandra än

10,0 m vid sträckning åt samma håll. Med säker utrymningsväg menas att blockering genom ras från ovanliggande och närliggande byggnad kan förhindras.

Under förutsättning att den sammantagna utrymningssäkerheten för skyddsrummet inte försämras får säkerheten för den enskilda utrymningsvägen sänkas så att den inte uppfyller vad som menas med säker utrymningsväg enligt ovan. Detta skall då kompenseras genom att antalet utrymningsvägar från skyddsrummet ökas. Beräkning av skyddsrummets sammantagna utrymningsmöjligheter skall ske enligt formel 2:52a.

Formel 2:52a. Utrymningsmöjligheter

$$U = 1 \cdot n_1 + 2 \cdot n_2 + 3 \cdot n_3 + 4 \cdot n_4$$

$$U \geq 6$$

Beteckningar:

U Skyddets samlade utrymningsmöjligheter

n_1 Antal utrymningsvägar enligt utrymningsalternativ 1 nedan

n_2 Antal utrymningsvägar enligt utrymningsalternativ 2 nedan

n_3 Antal utrymningsvägar enligt utrymningsalternativ 3 nedan

n_4 Antal utrymningsvägar enligt utrymningsalternativ 4 nedan

Utrymningsalternativ 1:

Öppningen i skyddsrummets begränsningsvägg mynnar inomhus och utrymningsvägen har inget ovanliggande bjälklag som är dimensionerat för raslast och vapenlast. Hit räknas också det fall att utrymningsvägen mynnar i en öppen källartrappa vars sidomurar inte är förstärkta mot aktuell vapenlast.

Utrymningsalternativ 2:

Gäller endast om skyddsrummets nettoarea är större än 40 m². Om öppningen i skyddsrummets begränsningsvägg mynnar inomhus, så finns det ett ovanliggande bjälklag dimensionerat för aktuell raslast och vapenlast ut till det fria. Det ovanliggande bjälklaget sträcker sig från utrymningsvägens mittlinje minst 1,0 m åt varje sida eller till bärande vägg inom 1,0 m. Öppningen i begränsningsväggen kan också

Utformning

mytna direkt i det fria, där det finns en ovanliggande eller näraliggande byggnad. Öppen källartrappa betraktas som det fria om sidomurarna klarar aktuell vapenlast.

Utrymningsalternativ 3:

Gäller endast om skyddsrummets nettoarea är mindre än eller lika med 40 m². Om öppningen i skyddets begränsningsvägg mynnar inomhus, så finns det ett ovanliggande bjälklag dimensionerat för aktuell raslast och vapenlast ut till det fria. Det ovanliggande bjälklaget sträcker sig från utrymningsvägens mittlinje minst 1,0 m åt varje sida eller till bärande vägg inom 1,0 m. Öppningen i begränsningsväggen kan också mytna direkt i det fria, där det finns en ovanliggande eller näraliggande byggnad. Öppen källartrappa betraktas som det fria om sidomurarna klarar aktuell vapenlast.

Utrymningsalternativ 4:

Utrymningsvägen mynnar på ett avstånd som motsvarar minst halva hushöjden från ovanliggande och näraliggande byggnad. Skyddet längs hela utrymningsvägen består av en tunnel eller kulvert som är dimensionerad för aktuell raslast och vapenlast. Öppningen i skyddsrummets begränsningsvägg kan också mytna direkt i det fria, där det inte finns någon ovanliggande eller näraliggande byggnad.

En byggnad skall räknas som näraliggande om avståndet till en utrymningsvägs mynning är mindre än halva hushöjden. Med det fria menas en plats utomhus som inte är instängd av murar eller slutna husfasader.

När utrymningen sker till en kringbyggd gård får inte en näraliggande husfasad eller byggnad vid ras samtidigt kunna blockera flera utrymningsvägar. Det godtas därför endast att högst en utrymningsväg mynnar inom ett avstånd från respektive näraliggande husfasad som motsvarar halva hushöjden hos betraktad fasad. Med näraliggande husfasader menas här fasader som är belägna på den slutna gårdens övriga sidor jämfört med den sida som skyddsrummet är beläget i.

Det godtas att en utrymningsväg går via en gemensam dörr till ett intilliggande skyddsrum och ut. Därigenom får högst en utrymningsväg från det andra skyddsrummet tillgodoräknas och det är det andra skyddsrummets utrymningsväg som avgör vilket utrymningsalternativ som skall tillämpas. För det andra skyddsrummet får motsvarande utnyttjande av en utrymningsväg i det första skyddsrummet göras genom samma dörröppning.

3 Stomkonstruktion

3:1 Belastningar

3:11 Förutsättningar

Ett skyddsrum skall tåla en tryckvåg enligt funktionskraven i bilaga A. Följande utförande godtas:

Skyddsrummet förutsätts bli utfört som en armerad, massiv betongkonstruktion. Vid dimensionering skall de europeiska konstruktionsstandarderna tillämpas med beaktande av vad som särskilt sägs i detta kapitel. För utrymmets fredsanvändning gäller gängse byggregler.

Konstruktionen kan bli utsatt för dels vapenlast, dels raslast. Detta är statiska laster som motsvarar den dynamiska påverkan som uppstår av en direkt vapenverkan mot konstruktionen respektive en indirekt sådan där ovanliggande eller näraliggande byggnad rasar på skyddsrummet.

Raslast och vapenlast skall inte kombineras. Inverkan av vapenlast eller raslast som överlast på mark vid beräkning av jordtryck behöver inte beaktas. Samtliga laster skall anges med sina karakteristiska värden. Partialkoefficienter väljs som för olyckslast.

3:12 Vapenlast

Ett skyddsrum skall tåla en direkt tryckvåg mot konstruktionen enligt funktionskraven i bilaga A. Följande utförande godtas:

Lastkombinationen skall bestå av en jämnt utbredd vapenlast enligt tabell 3:12a samt last enligt gängse byggregler med vanliga lastvärden. Vindlast behöver dock inte medräknas.

Stomkonstruktion

Vapenlast riktad mot respektive från skyddsrummet är skilda lastkombinationer och förutsätts var för sig påverka hela skyddsrummets utsida och vinkelrätt mot konstruktionsdelens plan. Vapenlast betraktas som bunden last.

Vapenlast på konstruktionsdelar som ansluter till skyddsrummet antas inte bli överförd till skyddsrummet. För en gemensam vägg eller ett gemensamt bjälklag mellan två skyddsrum skall dock vapenlasten på det anslutande skyddsrummet beaktas.

Skyddsrummets golvkonstruktion skall dimensioneras för en uppåtriktad utbredd vapenlast. Vid bestämning av denna skall grundläggningssätt och markens egenskaper enligt nedan redovisade grundläggningsfall 1-3 avgöra vilken dimensionerande vapenlast som skall tillämpas. Om undergrunden inom ett djup av 5,0 m under golvplattan består av material som kan hänföras till olika grundläggningsfall, skall det ogynnsammaste fallet tillämpas. Vid varierande grundläggningsförhållanden i sidled under samma skyddsrum skall det ogynnsammaste grundläggningsfallet väljas. Värmeisolering eller dräneringslager under golvplattan påverkar inte valet av grundläggningsfall. Egentyngden får frånräknas i vapenlastfallet, medan eventuellt vattentryck skall adderas.

Tabell 3:12a. Vapenlast

Konstruktionsdel	Avstånd i m från maximal zongräns enligt 2:3 till utsida begränsande konstruktion	Vapenlast i kN/m ² riktad	
		mot skyddet ¹⁾	från skyddet ¹⁾
Begränsande konstruktion i skyddsrum <small>2) 3) 4) 5)</small>	≥ 5,0	50,0	8,0
	4,0	70,0	12,0
	3,0	100,0	16,0
	2,0	180,0	30,0
	1,0	550,0	90,0
	0,5	2000,0	320,0

¹⁾ För avstånd mellan redovisade värden godtas rätlinjig interpolering.

²⁾ Om avståndet enligt tabellen är större än eller lika med 5,0 m får följande tillämpas: I grundläggningsfall 1 behöver ingen vapenlast mot golvet beaktas. För

Stomkonstruktion

golv i grundläggningsfall 2 multipliceras värdet för vapenlast med 0,2. Grundläggningsfall 3 innebär full vapenlast. Vapenlast riktad från golvet behöver inte beaktas i något av fallen.

- 3) För bjälklag eller vägg mellan två skyddsrum skall vapenlasten mot skyddsrummet fördubblas från respektive skyddsrum.
- 4) Förstärkt utrymningsväg, stigschakt och förstärkt utrymningstunnel till skyddsrum behöver inte beräknas för vapenlast riktad från konstruktionen.
- 5) Anslutning till ett skyddsrum av stigschakt och utrymningstunnel som utnyttjas som förstärkt utrymningsväg skall dimensioneras för en kraft som motsvarar belastningen mot begränsande konstruktion enligt tabellen från en sida av stigschaktet respektive utrymningstunneln. Den minsta kraft som skall medräknas är 200 kN. Krafterna verkar i godtycklig riktning i begränsningsväggens plan. Kraften får fördelas på de anslutande konstruktionsdelarna i två vinkelräta riktningar.

Med grundläggningsfall 1 menas:

- a. grundläggning direkt på berg, sprängbotten eller kontrollerad fyllning av sprängsten
- b. grundläggning på grus
- c. grundläggning på grovsand, mellansand, grus- eller sandmorän med värden som uppfyller vad som anges i tabell 3:12b
- d. grundläggning på finsand, silt, siltig sand eller siltmorän med värden som uppfyller vad som anges i tabell 3:12b. För siltig jord skall grundvattenytan vara belägen minst 5,0 m under grundplattan.
- e. grundläggning på mycket fast lera och lermorän. Med mycket fast menas att den karakteristiska odränerade skjuvhållfastheten C_{uk} överstiger 100 kPa.

Grundläggningsdjupet i grundläggningsfall 1b-e skall vara större än 1,0 m under den marknivå som omger byggnaden. Detta krav behöver inte beaktas om övriga byggnadens golv har samma nivå som skyddsrummets golv samt en utsträckning som är större än 5,0 m från respektive sida av skyddsrummet. För suterrängplan får en kombination av ovanstående tillämpas.

Med grundläggningsfall 2 menas:

- a. grundläggning på material enligt grundläggningsfall 1b-e då grundläggningsdjupet är mindre än eller lika med 1,0 m under den marknivå som omger byggnaden
- b. grundläggning på grovsand, mellansand, grus- eller sandmorän med värden som inte uppfyller vad som anges i tabell 3:12b
- c. grundläggning på finsand, silt, siltig sand eller siltmorän med värden som inte uppfyller vad som anges i tabell 3:12b samt att grundvattenytan är belägen mindre än 5,0 m under grundplattan
- d. grundläggning på fast lera och lermorän. Med fast menas att den karakteristiska odränerade skjuvhållfastheten C_{uk} är 50 – 100 kPa.

Med grundläggningsfall 3 menas:

- a. grundläggning på lerig silt, lera och lermorän, direkt eller via pålar, med en karakteristisk odränerad skjuvhållfasthet C_{uk} understigande 50 kPa,
- b. grundläggning med luftrum under golvet eller under golvnivån inom 5,0 m åt sidorna. Med luftrum menas
 1. kulvert som inte är dimensionerad för en utåtriktad utbredd vapenlast på minst 50 kN/m² och som inte har konstruktionstjocklekar och minimiarmering som en utrymningstunnel
 2. ledningar i tryckklass lägre än PN6, placerade mindre än 1,0 m under skyddsrummets golv, som inte uppfyller kravet att ha högst 160 mm utvändig diameter och ett centrumavstånd mellan ledningar på minst 1,0 m
 3. ledningar i tryckklass lägre än PN6, placerade mindre än 1,5 m under golvet, som inte uppfyller kravet att ha högst 250 mm utvändig diameter och ett centrumavstånd mellan ledningar på minst 1,0 m
 4. ledningar i tryckklass lägre än PN6, placerade mindre än 2,0 m under golvet, som inte uppfyller kravet att ha högst 400 mm utvändig diameter och ett centrumavstånd mellan ledningar på minst 1,0 m.

Tabell 3:12b. Minsta värden för att en friktionsjords relativa fasthet skall klassas som medelhög

Trycksond TrS, spetsmotstånd q_c	5,0 MPa
Friktionsvinkel ¹⁾ , φ_k	35°
E-modul E_k	20 MPa
Viktsond Vim ²⁾	20 hv / 0,2 m
Hejarsond HfA (netto)	6 sl / 0,2 m

¹⁾ Angivet värde gäller för sand. För siltig jord minskas värdet med 3 och för grus ökas det med 2.

²⁾ Före bestämning av relativ fasthet skall viktsonderingsmotstånd erhållet i siltig jord reduceras genom division med 1,3.

3:13 Raslast

Som en följd av vapenverkan enligt funktionskraven i bilaga A kan skyddsrummet bli utsatt för belastning på grund av byggnadsras. Skyddsrummet måste därför klara denna belastning. Följande utförande godtas:

Belastning på grund av byggnadsras skall beaktas för ovanliggande och näraliggande byggnader. Verkan av ras från en näraliggande byggnad, även planerad men ännu ej byggd, skall beaktas intill avståndet $h/3$ från byggnaden. Höjden h beräknas enligt figur 3:13a.

Raslasten skall betraktas som en utbredd statisk last med vertikal riktning mot skyddsrummets tak. Lastkombinationen skall därvid utgöras av raslast och last enligt gängse byggregler med vanliga lastvärden. Hänsyn behöver dock inte tas till vindlast.

Den dimensionerande raslasten q_{dim} , som skall antas belasta hela skyddsrummet, skall utgöras av det största värde som erhålls enligt formlerna 3:13a och 3:13b.

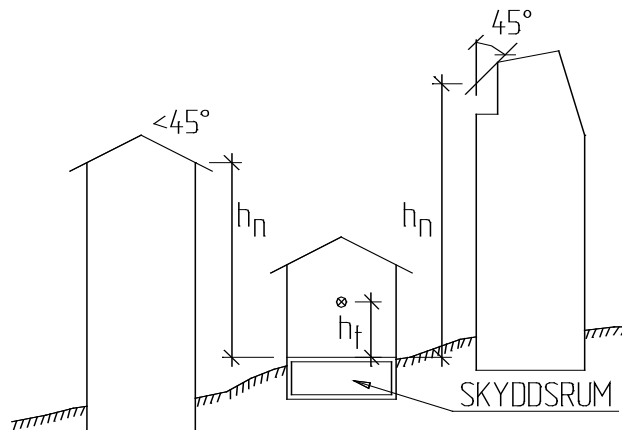
Formel 3:13a-b. Raslast från ovanliggande och näraliggande byggnad

$$a: q_b = k \cdot m \cdot \sqrt{h_t}$$

$$b: q_n = 3,0 \cdot \sqrt{h_n^3}$$

Beteckningar:

- q_b Raslast från den ovanliggande byggnaden (kN/m^2)
- k Raslastkoefficient. Denna sätts till 1,4 för normala byggnader, men kan reduceras i enlighet med 3:14.
- m Egentyngd jämte nyttig last hos den del av byggnaden som ligger ovanför skyddsrummet dividerad med skyddsrummets yttre takarea (kN/m^2)
- h_t Vertikalt avstånd i meter mellan byggnadens tyngdpunkt och skyddsrummets överkant. Tyngdpunkten beräknas för den del av byggnaden som ligger ovanför skyddsrummet, se figur 3:13a. För hus med en jämn massfördelning, såsom normala bostads- och kontorshus, får h_t sättas till halva byggnadshöjden av den del av byggnaden som ligger ovanför skyddsrummet. Nyttig last får reduceras i enlighet med gängse byggregler vad gäller lastkombination vid lastnedräkning.
- q_n Raslast från näraliggande byggnad (kN/m^2). Varje näraliggande byggnad beräknas separat.
- h_n Den största byggnadshöjden i meter hos befintlig eller planerad näraliggande byggnad. Höjden räknas från skyddsrummets taks överkant enligt figur 3:13a.



Figur 3:13a. Byggnaders höjd ovan skyddsrummet

På grund av kupolverkan över skyddsrummets tak och till bärande väggar får bjälklag, invändiga balkar och pelare beräknas för en reducerad raslast q_r enligt formel 3:13c. Bärande väggar skall dock beräknas för en oducerad raslast.

Formel 3:13c. Reducerad raslast

$$q_r = \alpha \cdot q_{dim}$$
$$\alpha = \frac{3b}{h} \leq 1,0$$

Beteckningar:

q_r Reducerad raslast för bjälklag, balkar och pelare

α Reduktionsfaktor

q_{dim} Dimensionerande raslast enligt ovan

b Det minsta avståndet i meter mellan bärande väggars centrumlinjer hos betraktad bjälklagsdel. Öppning i bärande vägg får ha en största bredd lika med det större av $b/3$ och 1,5 m. I annat

fall får inte väggen räknas som upplag. Invändiga balkar och pelare får inte räknas som upplag.

- h Det största värdet av ovanliggande respektive näraliggande byggnads höjd, räknad från skyddsrummets ovansida.

3:14 Rasdämpande byggnad

Som en följd av vapenverkan enligt funktionskraven i bilaga A kan skyddsrummet bli utsatt för belastning på grund av byggnadsras. En byggnad med seg stomme kan dämpa denna belastning. Följande utförande godtas:

För en byggnad som uppfyller följande kriterier för en rasdämpande byggnad får värden enligt tabell 3:14a på raslastkoefficienten k tillämpas med avseende på antalet våningar ovanför skyddsrummet:

1. Sammanhållningen inom bjälklag och bärande väggar samt mellan dessa motsvarar en dragkraft F i två vinkelräta riktningar i horisontalled enligt formel 3:14a. Friktion anses i detta sammanhang inte överföra kraft.

Formel 3:14a. Sammanhållande dragkraft

$$F = 1,25 \cdot b \cdot q_d$$
$$F \geq 40$$

Beteckningar:

F Sammanhållande dragkraft i kN/m

b Minsta spännvidd i meter

q_d Summan av egentyngd och bunden nyttig last per ytenhet i m^2

2. För en pelarbalkstomme uppfylls kriterierna för en rasdämpande byggnad på följande sätt. Sammanhållningen enligt punkt 1 avser sammanhållning inom bjälklaget och mellan bjälklag och balkar. Sammanhållningen inom balkar och mellan balkar och pelare beräknas på motsvarande sätt, varvid q_d är summan av egentyngd och bunden nyttig last per längdenhet i meter av balken. För pelare vid randen av en konstruktion och med balk endast från en sida får kraften begränsas till den horisontalkraft som ger böjbrott i pelaren.
3. Konstruktionen skall vara så deformerbar att den tillåter bjälklaget respektive balken att böja ned 15 procent av spännvidden i fältmitt.
4. En enskild infästning skall, utan att nämnda kraftöverföring upphör, kunna tåla en vinkeländring av 90 grader av en bjälklagsdel eller balk. För ingjuten armering i underkant bjälklag av stålsorter som godtas för kraftupptagning av vapenlast anses kravet uppfyllt om förankringen är tillräcklig åt båda håll och stängerna inte är svetsade i kritiska snitt.
5. Pelardäck och upplagsanordningar utformas så att de efter genomstansning eller lokalt brott förmår att bära bjälklaget inklusive nyttig last. För ett pelardäck innebär detta en skjuvarmering som utgörs av nedbockade överkantsstänger och som dimensioneras för hela pelarkraften.

Tabell 3:14a. Raslastkoefficient för rasdämpande byggnad

Antal våningar ovanför skyddet	Raslastkoefficient k
≤3	1,4
4	1,3
5	1,3
6	1,2
7	1,1
8	1,0
≥9	0,9

3:2 Material och dimensionering

3:21 Konstruktionsmaterial

För att uppfylla funktionskraven på skyddsrummets tålighet enligt bilaga A måste material med tillräckligt bra egenskaper väljas. Följande utförande godtas:

Betong skall vara i lägst hållfasthetsklass C25/30 och utförandeklass II enligt gängse byggregler. För betong som pumpas in i sluten form skall hållfasthetsklassen vara lägst C28/35 och utförandeklassen I, varvid betongen skall vara utförd så att full utfyllnad i formen erhålls utan att betongmassan behöver vibreras.

Armering som medverkar i lastupptagning från vapenlast eller raslast skall vara av varmvalsat stål med en seghetskvot enligt formel 3:21a. Intyg på seghetskvot skall medfölja alla leveranser av detta armeringsstål. Svetsning av denna armering får inte ske. Slät armering godtas inte.

Formel 3:21a. Seghetskvot för armeringsstål

$$\frac{f_{uk}}{f_{yk}} \geq 1,15$$

Beteckningar:

f_{uk} Armeringens karaktäristiska brottgräns i MPa

f_{yk} Armeringens karaktäristiska övre sträckgräns i MPa

3:22 Dimensioneringsvärden för hållfasthet

För att uppfylla kraven på tålighet enligt funktionskraven i bilaga A måste dimensioneringsvärden som tillgodoser detta väljas. Följande utförande godtas:

För lastkombination i skyddsrummet vid skyddsrumsdrift skall partialkoefficienter och hållfasthetsvärden för brottgränstillstånd i allmänhet enligt gängse byggregler användas. Vid beräkning med vapenlastkombination och raslastkombination skall de partialkoefficienter och hållfasthetsvärden som gäller vid olyckslast användas. Armeringens draghållfasthet skall dock beräknas enligt formel 3:22a. För en betongplatta som inte är skjuvarmerad skall formel 3:22b användas för beräkning av betongens formella skjuvhållfasthet.

Formel 3:22a. Draghållfasthet för armeringsstål

$$f_{st} = 0,9f_{yk}$$

$$f_{yk} \leq 590$$

Formel 3:22b. Skjuvhållfasthet för betong

$$f_v = \xi(1 + 50\rho) \cdot 0,50f_{ct}$$

Beteckningar:

f_{st} Armeringens dimensionerande draghållfasthet i MPa

f_{yk} Armeringens karaktäristiska övre sträckgräns i MPa

f_v Betongens formella skjuvhållfasthet i MPa

f_{ct} Betongens dimensionerande draghållfasthet i MPa

ρ Armeringsinnehåll

ξ Enligt tabell 3:22a

Tabell 3:22a. Värderna för ξ

Effektiv höjd d (m)	ξ
$\leq 0,2$	1,4
$0,2 < d \leq 0,5$	$1,6 - d$
$> 0,5$	$1,3 - 0,4d$

3:23 Grundpåkänningar och påkrafter

Kraftupptagningen i grunden blir annorlunda än normalt vid belastning med vapenlast och raslast enligt funktionskraven i bilaga A. Särskilda värden för grundpåkänningar och påkrafter kan därför utnyttjas. Följande utförande godtas:

Dimensionering av grundläggningen skall ske med avseende på aktuellt raslastfall. För beräkning av en grundsulas bredd gäller därvid att halva raslasten, dock lägst halva vapenlasten, skall antas utgöra lasten på sulan. Beräkningen skall ske i brottgränstillstånd med bärighetsberäkning enligt gängse byggregler. Deformationer i undergrunden på grund av ras- och vapenlast behöver inte beaktas. Grundsulans höjd och armering beräknas i brottgränstillstånd med antagande att full raslast respektive vapenlast belastar sulan. Lasten skall betraktas som olyckslast. Vid pålgrundläggning skall dimensioneringen ske enligt formel 3:23a.

Formel 3:23a. Dimensionerande påkraft

$$F_s \leq 4 \cdot F_d$$

Beteckningar:

F_s Dimensionerande pålkraft för skyddsrummet vid vapenlast eller raslast

F_d Dimensionerande pålkraft enligt gängse byggregler.

3:24 Bärande system

Kraven på tålighet i bilaga A innebär att skyddsrummets bärande system och övriga byggnadsdelar måste utformas med hänsyn till bärförmåga, deformerbarhet, sammanhållning, stabilitet och energiupptagande förmåga. Följande utförande godtas:

För att erhålla en seg konstruktion skall momentfördelningen i plattor väljas så att stödmomenten inte blir mer än högst 50 procent större än fältmomenten. För pelardäck skall de dimensionerande fältmomenten väljas minst lika stora som de genomsnittliga stödmomenten över pelare och mellan pelare.

Den armeringsmängd som beräkningsmässigt skall finnas där det finns en öppning, skall placeras i omedelbar anslutning till öppningen. Med beräkningsmässigt menas den armering som erfordras enligt detta kapitel, dvs. den kan aldrig bli mindre än vad som framgår av 3:26. Anslutningen av en dörrs underkant skall ske genom en ursparing i golvkonstruktionen med en utsträckning åt varje håll vid sidan om dörren på 0,5 m.

En skivkonstruktion eller annan liknande bärande konstruktion som är helt eller delvis utanför skyddsrummet får inte vara bärande med avseende på vapenlast och raslast för skyddsrumskonstruktionen. Anordnande av utrymme under skyddsrummet godtas dock om dess bärande stomme dimensioneras som om utrymmet vore ett motsvarande skydd.

För väggars anslutning till tak godtas dimensioneringen mot genomstansning utförd enligt gängse byggregler. I de fall taket stöds av pelare eller konstruktionsdelar, vars bredd inte överstiger fem gånger tjockleken, skall vid vapenlast eller raslast skjuvarmering inläggas för hela pelarkraften i såväl takkonstruktionen som golvkonstruktionen.

Pelare som ingår i skyddsrummets bärande system får göras monterbar om den väger högst 60 kg. Det godtas att pelare place-
ras i grupp. Alla pelare med samma längd skall ha samma lastka-
pacitet. Monterbara pelare skall vara certifierade för ändamålet.
Exempel på pelare framgår av tabell 6:8a.

3:25 Förtillverkade skalelement

*För att uppfylla kraven på skyddsrummets tålighet enligt funk-
tionskraven i bilaga A måste särskilda krav på samverkan ställas
på konstruktioner där viss del gjuts i förväg och viss del gjuts på
byggsplatsen. Följande utförande godtas:*

Nedan angivna dimensioneringskrav skall, tillsammans med öv-
riga krav på ett skyddsrum, uppfyllas för förtillverkade skalele-
ment. Varje element skall vara identifierbart genom information i
bygghandlingarna och märkning på elementet. Intyg enligt kapi-
tel 1 skall finnas för sådant som inte kan kontrolleras på byggar-
betsplatsen. Varje skyddsrum skall beräknas och redovisas sepa-
rat.

1. Skjuvarmering skall inläggas för hela skjuvkraften mellan skal och platsgjutning.
2. Betongtjocklek och armeringsinnehåll skall minst vara samma som för begränsningsvägg utan motfyllning.
3. Skarvlängden för armering i platsgjutning som ansluter till armering i skalet skall vara minst $1,25l_j$, där l_j beräknas enligt 3:41. Där såväl armeringen i platsgjutningen som armeringen i skalet utförs som slutna byglar, får kravet på minsta skarvlängd ersättas med krav på mötande och omlottliggande armeringsslingor enligt 3:42. Avståndet mellan skalet och armeringen i platsgjutningen skall vara minst 10 mm, vilket skall säkerställas med distanser på armeringen.
4. Fogar mellan skalelement skall betraktas som gjutfogar.
5. Ingjutningsgods skall gjas in samtidigt med att skalet gjuts.

3:26 Betongtjocklek och armeringsinnehåll

*Funktionskraven i bilaga A ställer krav på skyddsrummets tålig-
het. För att tillgodose detta måste minimikrav på tjocklekar och
armeringsinnehåll ställas. Följande utförande godtas:*

En betongkonstruktion skall vara massiv och ha en minsta tjock-
lek enligt tabell 3:26a. Armeringen skall placeras i två vinkelräta
riktningar enligt samma tabell. Vägg betraktas som motfylld om
högst 300 mm av väggens överdel ej är motfylld.

Avkortning av fältarmering godtas inte. Största tillåtna avstånd
mellan parallella armeringsstänger är 200 mm. Mindre arme-
ringsdimension än 10 mm godtas inte. Täckande betongskikt mot
skyddsrummets insida får vara högst 50 mm. Räknat på dimen-
sionerande konstruktionstjocklek enligt tabell 3:26a får täckande
betongskikt på utsidan vara högst 50 mm.

Bärighet hos befintliga konstruktioner i samband med dimensio-
nering av skyddsrum i en redan befintlig byggnad får endast till-
godoräknas vid förstärkning av utrymningsvägar från skydds-
rummet. I övrigt skall det bärande systemet utgöras av en ny och
sammanhållen stomme i armerad betong. Vid grundläggningsfall
1 enligt 3:12 får dock befintligt golv utnyttjas om det är minst
100 mm tjockt.

För skyddsrum i en redan befintlig byggnad skall takplatta som
skall ansluta mot befintligt tak utföras färdig på en tillräckligt låg
nivå i utrymmet för att utförandet skall vara kontrollerbart. Den
färdiga plattan lyfts därefter tills kontakt erhålls med befintligt
tak. Endast areor mindre än 10 m², där utförandet är kontroller-
bart, får gjutas underifrån direkt på plats. Skyddsrummets väggar
skall utföras med sluten form, antingen fristående eller genom
motgjutning mot befintliga väggar. Kringgjutning av befintliga
väggar inne i skyddsrummet skall ske med minst 120 mm enkel-
armerad betong om dessa är av annat material än betong.

Stomkonstruktion

Tabell 3:26a. Minsta betongtjocklek och armeringens placering

Konstruktionsdel	Minsta tjocklek, mm	Armeringens placering	Beräknas på
Tak i skyddsrum utan ovanliggande byggnad i betong	350	Båda kanter	Effektiv höjd
Tak i kontakt med befintligt betongtak ≥ 150 mm ¹⁾	200	Båda kanter	Effektiv höjd
Tak i övriga skyddsrum	300	Båda kanter	Effektiv höjd
Förstärkt bjälklag över utrymningsväg	200	Underkant	Effektiv höjd
Gemensamt bjälklag mellan två skyddsrum	400	Båda kanter	Effektiv höjd
Mellanbjälklag i tvåvåningsskyddsrum	150	Underkant	Effektiv höjd
Golv i skyddsrum med underliggande utrymme, samt då avståndet från maximal zongräns till utsida begränsande konstruktion enligt 2:3 är mindre än 5,0 m.	350	Båda kanter	Effektiv höjd
Golv i övriga skyddsrum	200	Båda kanter	Effektiv höjd
Begränsningsvägg i skyddsrum, ej motfylld	350	Båda kanter	Effektiv höjd
Begränsningsvägg i skyddsrum, motfylld	250	Båda kanter	Effektiv höjd
Begränsningsvägg i kontakt med befintlig bärande tegelvägg ≥ 200 mm eller betongvägg ≥ 150 mm	200	Båda kanter	Effektiv höjd
Gemensam vägg mellan två skyddsrum	400	Båda kanter	Effektiv höjd
Bärande innervägg	150	Centriskt	Vägg-tjocklek
Bärande vägg i förstärkt utrymningsväg	150	Centriskt	Vägg-tjocklek

Stomkonstruktion

Stigschakt och tunnel med rektangulärt tvärsnitt	150	Båda kanter	Effektiv höjd, minst 200 mm
--	-----	-------------	-----------------------------

¹⁾ Eventuella träullsskivor får inräknas i det befintliga betongtaket om de är högst 50 mm tjocka

För konstruktioner som dimensioneras för vapenlast eller raslast skall armeringsinnehållet begränsas. Armeringsinnehållet för konstruktioner som tillhör den begränsande stommen skall vara minst 0,14 procent och högst 1,10 procent. Maximeringen av armeringsinnehållet avser inte pelare som huvudsakligen är utsatt för tryckkraft. För konstruktioner som är armerade med slutna byglar skall formel 3:26a tillämpas med beteckningar enligt figur 3:26a.

Formel 3:26a. Armeringsinnehåll i procent för konstruktion med slutna byglar

$$\rho \leq 1,10 \cdot \left(1 + \frac{500 \cdot A_v \cdot (h_v + b_v)}{b \cdot d \cdot s} \right)$$

Beteckningar:

ρ Armeringsinnehåll i procent

b_v Bygelns bredd i mm

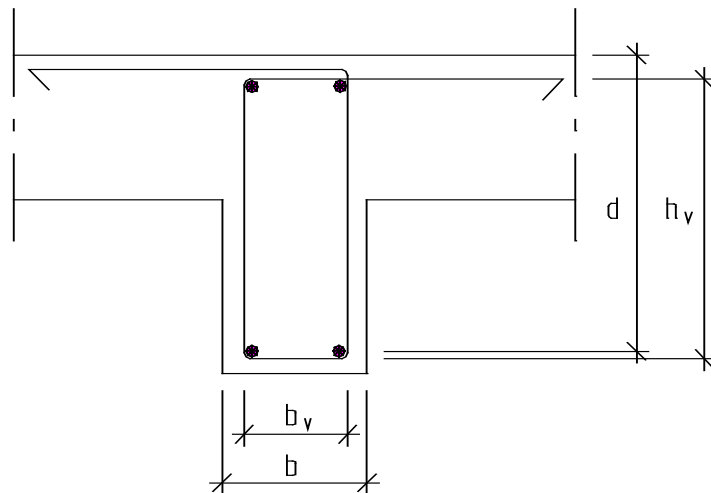
h_v Bygelns höjd i mm

b Balkbredd i mm

d Effektiv höjd i mm

s Byglarnas centrumavstånd i mm

A_v Area av en bygelstång i mm²



Figur 3:26a. Beteckningar för beräkning av en konstruktion med slutna byglar

3:27 Infästning

Enligt funktionskraven i bilaga A skall installationer i skyddsrummet vara fastsatta så att de inte slits loss eller faller sönder vid yttre påverkan. Följande utförande godtas:

En infästning för en installation inne i skyddsrummet skall, såvida inte annat anges i särskild typiserad lösning beslutad av Myndigheten för samhällsskydd och beredskap, dimensioneras för kraften F enligt formel 3:27a, där F skall betraktas som en olyckslast. Om föremålets egen sammanhållning inte är tillräcklig skall en komplettering göras med en för föremålet formanpassad fånganordning utförd i stål och med minst två fästpunkter mot skyddsrummets stomme. Infästning i golvet av installationer och utrustning som tillhör skyddsrummet och är avsedda att demonteras i fredstid godtas inte.

Formel 3:27a. Dimensionerande kraft för infästning

$$F \leq \alpha \cdot k \cdot m$$

Stomkonstruktion

Beteckningar:

- F Resultierende statisk dragkraft för infästningspunkten (kN)
- α 2,0 för skyddsrum där avståndet från maximal zongräns till ut-sida begränsande konstruktion enligt 2:3 är mindre än 5,0 m. 1,0 för övriga skyddsrum.
- k Koefficient enligt tabell 3:27a
- m Den i infästningspunkten infästa massan (kg)

Tabell 3:27a. Infästningskoefficienter

Infästningstyp	Infästningskoefficient k	Infäst massa m (kg)
Typgodkänd ankarskena med förankring	0,8	$\leq 25,0$ per förankring
Typgodkänd inborrad expander med plattstål	1,0	$\leq 5,0$ per expander
Typgodkänd plastplugg med skruv	1,0	$\leq 0,1$ per skruv

Kraften förutsätts angripa i föremålets tyngdpunkt och vara riktad vinkelrätt mot konstruktionsdelens plan. Fördelning av kraften från ett föremål får ske på flera infästningspunkter. Följande infästningstyper kan särskiljas vid dimensioneringen.

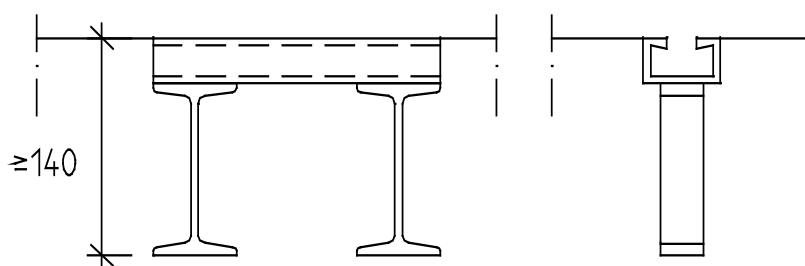
Ankarskena med förankring skall dimensioneras enligt förekommande typgodkännanden och monteringsanvisningar. Utförandet skall ske med en ingjuten längd av minst 140 mm enligt figur 3:27a.

Inborrad expander, såsom expanderskruv eller expanderhylsa, skall dimensioneras enligt förekommande typgodkännanden och monteringsanvisningar, dock med ett minsta monteringsdjup av 50 mm och med ett monterat plattstål med minsta tjocklek av 3 mm enligt figur 3:27b. Om det infästa föremålets totala massa är större än 5,0 kg skall infästningskraften fördelas på minst tre infästningspunkter. Dessa skall placeras oregelbundet för att

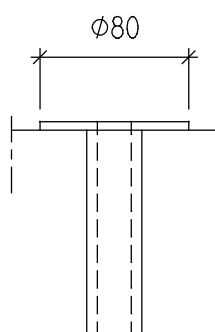
minska risken för att en spricka skall gå igenom flera infästningar.

Infästning med skruv i plastplugg skall dimensioneras enligt förekommande typgodkännanden och monteringsanvisningar. Skjutspik godtas inte, varken för sådant som skall sitta kvar eller för sådant som skall tas bort vid ett iordningställande.

Armerad överbetong får gjutas utan särskild infästning direkt på golvkonstruktionen. För golvkonstruktioner som dimensioneras för vapenlast gäller att en oarmerad beläggning får gjutas direkt på golvkonstruktionen om vidhäftningshållfasthetens karakteristiska värde i kN/m^2 är minst 1,5 gånger beläggningens massa i kg/m^2 . Beläggningens tjocklek får tillsammans med konstruktionsbetongens täcksikt vara högst 50 mm.



Figur 3:27a. Sektioner av ankarskena med förankring. Mått i mm.



Figur 3:27b. Sektion av inborrad expander med cirkulärt plattstål. Mått i mm.

3:28 Ytskikt

Enligt funktionskraven i bilaga A skall skyddsrummet, utan att de skyddssökande kommer till skada, kunna tåla yttre påverkan. Infästa material i skyddsrummet måste därför ha sådan egen styrka att de inte faller sönder vid belastning. Följande utförande godtas:

Ytskikt utförda enligt krav i gängse byggregler för lokalens fredstida användning godtas. Klinkerplattor godtas på golv om kravet på vidhäftningshållfasthet enligt 3:27 uppfylls. I övrigt godtas inte keramiska material och liknande satta i bruk eller lim. Detta gäller även beklädnad avsedd att demonteras vid iordningställande av skyddsrummet.

För att begränsa temperaturstegringen vid skyddsrumsdrift skall eventuell värmeisolering av skyddsrummets stomme placeras på skyddsrummets utsida. Trällsskivor och liknande får ej gjutas in på stommens insida.

3:29 Rostskydd

Enligt funktionskraven i bilaga A skall skyddsrummet vara utfört och utrustat för en livslängd av minst 50 år. För att kunna säkerställa funktionen hos skyddsrumsdetaljer av stål under denna tid måste dessa rostskyddas. Följande utförande godtas:

Allt stål som är fritt exponerat och används i skyddsrummets komponenter, installationer och utrustning skall förses med ett beständigt rostskydd. Detta skall utföras färdigt hos tillverkaren av komponenten, installationen eller utrustningen. Bättring av skador i rostskyddet får dock göras efter montering i skyddsrummet.

Rostskyddsbehandling skall väljas med hänsyn till vilken korrosivitetsklass komponenten i fråga kan hänföras till. Ståldetaljer som endast är exponerade inne i skyddsrummet hänförs till sådan klass enligt gängse byggregler som betecknar miljöns aggressivitet som låg, dvs. klass C2. I övrigt skall sådan klass väljas där miljöns aggressivitet betecknas som måttlig, dvs. klass C3. Vägg-

omfattande komponenter i den begränsande stommen skall alltid hänföras till den senare klassen. Både in- och utsida hos skyddsrummets uteluftskanal skall också hänföras till denna senare klass i kanalens hela längd. Ståldetaljer i mark godtas inte utan kringgjutning.

Skruvar, muttrar, brickor och övrigt som skall förvaras i skyddsrumsförrådet i fredstid godtas i elförzinkat utförande. Uteluftskanaler skall dock alltid varmförzinkas både in- och utvändigt.

Glidytor, gängor o.d. skall vara inoljade. Ingjutningsgods som rostskyddsmålas skall målas på de ytor som inte skall motgjutas samt minst 50 mm in på de ytor som skall motgjutas.

3:3 Byggnadsdelar

3:31 Öppningar

En igensättning av en öppning i skyddsrummets stomme skall uppfylla kraven på tålighet och certifiering enligt funktionskraven i bilaga A. Den skall också vara lätt åtkomlig. Följande utförande godtas:

Igensättning för öppning i tak får ha en största area på 0,04 m². I övrigt får igensättningar fritt väljas med beaktande av vad som sägs i 3:32 om reduktion av strålning. Skyddsrumsdörr som går direkt till det fria skall vara försedd med ett monterbart skydd mot strålning och splitter. Detta skydd skall vara certifierat för ändamålet.

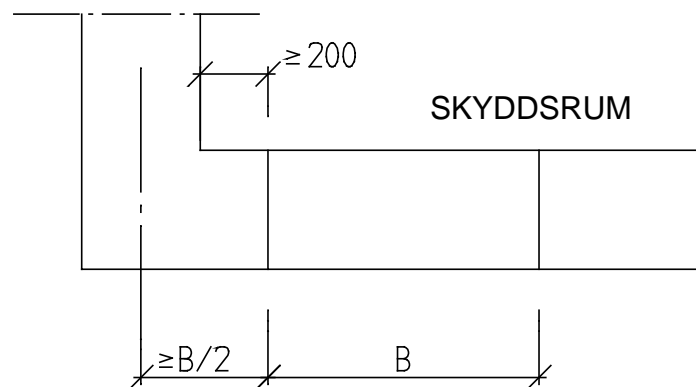
Avståndet i sidled mellan två öppningars respektive fria kanter skall vara minst lika med den fria bredden för den smalare öppningen. Horisontala avståndet mellan mittlinjen av anslutande vägg i ett hörn och en öppnings fria kant skall vara minst lika med halva öppningens fria bredd. Pardörr räknas endast för det dörrblad som är närmast hörnet. I höjddled skall avståndet mellan två öppningars fria kanter vara minst lika med den fria höjden för den lägre öppningen. I övrigt finns ingen begränsning i höjddled. Minsta mått framgår av figur 3:31a-b.

Dörrblad till skyddsrumsdörr skall alltid vara monterat. En dörr får kringbyggas i fredstid endast under förutsättning att kringbyggnaden görs så lätt demonterbar att dörren när som helst och utan förstörande ingrepp eller specialverktyg är åtkomlig för kontroll och fortlöpande underhåll. Dörr som går direkt till det fria skall alltid vara kringbyggd på detta sätt i fredstid.

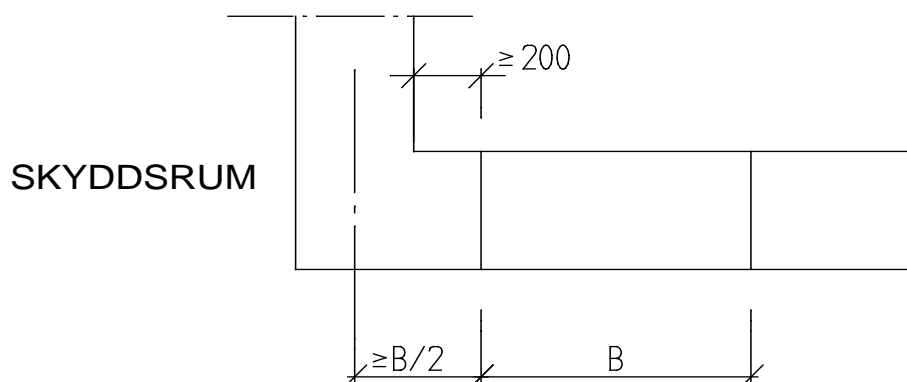
Dörr för fredstida användning godtas monterad från stommens insida mot skyddsrumsdörrens karm under förutsättning att skyddsrumsdörren kan stängas i sin karm. Montering av fredsdörr inne i karmen eller från utsidan godtas inte. Alla ståldetaljer måste vara åtkomliga för kontroll och underhåll.

Lös utrustning till igensättningar, såsom skyddsplåtar, packningar, betongelement och dörrhandtag, skall i fredstid förvaras i skyddsrumsförrådet enligt 4:43.

Exempel på igensättningar framgår av tabell 6:8b. Ytterligare igensättningar kan förekomma. Endast komponenter som är certifierade för ändamålet får användas.



Figur 3:31a. Minsta avstånd i mm till utåtgående hörn. B är öppningens bredd.



Figur 3:31b. Minsta avstånd i mm till inåtgående hörn. B är öppningens bredd.

3:32 Reduktion av strålning

Enligt funktionskraven i bilaga A skall skyddsrummet klara att reducera joniserande strålning. Detta kan bli avgörande för hur många öppningar som får placeras i skyddsrummets stomme. Följande utförande gödas:

Skyddsrummet skall utformas så att joniserande strålning utanför skyddsrummet inte kan komma in i skyddsrummet i större mängd än i medeltal 2,5 procent av strålningen utanför skyddsrummet. Den relativa strålningen för skyddsrummet och dess olika delar skall därvid beräknas enligt formel 3:32a-b.

Strålningsberäkningen skall avse exponerade konstruktionsdelar såsom väggar och tak, medan golv mot mark inte behöver beaktas. Vid beräkning av väggareor skall vägghöjden beräkningsmässigt alltid sättas till 2,10 m oavsett den verkliga höjden. Strålningen antas gå vinkelrätt mot respektive konstruktionsdel. Komponenter med mindre area än $0,04 \text{ m}^2$ behöver inte beaktas. Beräkning av den relativa strålningen behöver inte göras om hela skyddsrummet ligger under omgivande marknivå och har en ovanliggande byggnad.

Formel 3:32a-b. Relativ strålning

$$\text{a: } \lambda_b = \frac{S_b}{A_b} \leq 0,050$$

$$\text{b: } \lambda_s = \frac{S_s}{A_s} \leq 0,025$$

Beteckningar:

λ_b Relativ strålning för betraktad byggdel, dvs. varje exponerad konstruktionsdel

S_b Strålningsarea för betraktad byggdel. Denna erhålls genom att strålningsarean S_k för varje del av den betraktade byggdelen, dvs. varje igensättning samt stommen, summeras enligt formel 3:32c.

Formel 3:32c. Strålningsarea

$$S_b = \sum S_k$$

$$S_k = d_k \cdot k_k \cdot A_k$$

d_k Koefficient för stommen enligt tabell 3:32a

k_k Koefficient för konstruktioner utanför skyddsrummet enligt tabell 3:32b

A_k Area för betraktad del, mätt från insida skyddsrummet

A_b Area för betraktad byggdel, mätt från insida skyddsrummet.
($A_b = \sum A_k$)

λ_s Relativ strålning för hela skyddsrummet

Stomkonstruktion

S_s Total strålningsarea för hela skyddsrummet. Denna erhålls genom att strålningsarean S_b för varje betraktad byggdel, dvs. normalt väggar och tak, summeras enligt formel 3:32d.

Formel 3:32d. Total strålningsarea

$$S_s = \Sigma S_b$$

A_s Total area för skyddsrummet, dvs. sammanlagda arean för väggar och tak, mätt från insida skyddet. ($A_s = \Sigma A_b$)

Tabell 3:32a. Koefficient d_k för skyddsrummets delar

Byggdel eller komponent	Koefficient d_k
Betong 400 mm	0,012
Betong 350 mm	0,020
Betong 300 mm	0,033
Betong 200 mm	0,096
Dörr SRD och skyddsplåt SP	0,147
Dörr SRD S	0,081
Igensättning med betongelement	0,045

Tabell 3:32b. Koefficient k_k för skyddande konstruktion med högst 5% öppningar

Skyddande konstruktion	Koefficient k_k
Skyddande väggar och bjälklag, betong minst 150 mm	0,25
Skyddande väggar och bjälklag, lättbetong eller tegel minst 200 mm	0,80
Skyddande konstruktion saknas	1,00

3:4 Detaljutformning

3:41 Armering

Armering skall klara kraven på skyddsrummets tålighet enligt bilaga A. Följande utförande godtas:

Skarvning av en armeringsstång godtas under förutsättning att stångens sträckgräns uppnås före brott i skarven. Vid skarvning genom omlottläggning av armeringsstänger och vid förankring av armering skall följande tillämpas för beräkning av tillräcklig längd för skarv respektive förankring.

Skarv och rak förankring skall utföras på sträckan l_j enligt formel 3:41a. Krökt förankring skall utföras på sträckan $0,7l_j$. En armeringsstång som övergår från att uppta dragkraft till att vara tryckt får förankras förbi den beräknade momentnollpunkten med sträckan $0,5l_j$ i den tryckta zonen. Vid övergången från avkortad till obelastad armering skall den beräkningsmässigt obelastade armeringen skarvas sträckan l_j till den avkortade armeringen.

Armering som beräkningsmässigt upptar dragkraft får skarvas med högst varannan stång i samma snitt. Om dragkraften uppstår på grund av excentricitet då förstärkt grundsula i anslutning till vägg belastas, får dock alla skarvar förläggas till samma snitt. Det godtas också att all armering skarvas i samma snitt om avståndet mellan armeringsstängerna är minst sex gånger stångdiametern. Kan inte erforderlig armering rymmas mellan sex gånger stångdiametern och maximalt tillåtet avstånd mellan armeringsstänger får högst varannan armeringsstång skarvas i samma snitt.

Formel 3:41a. Beräkning av längden l_j

$$l_j \geq 0,22 \frac{f_{st} \cdot \phi}{f_{ct} \cdot \eta}$$

Beteckningar:

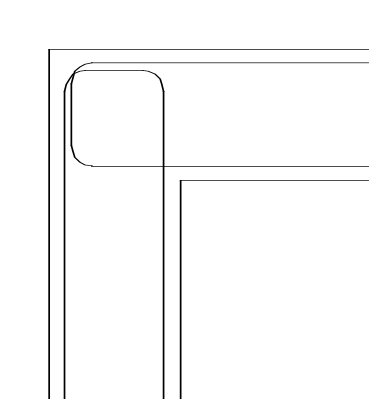
- l_j Skarvlängd i m. Används även för att ange förankringslängd l_b .
- f_{ct} Betongens dimensionerande draghållfasthet i MPa
- f_{st} Armeringens dimensionerande draghållfasthet i MPa
- ϕ Armeringsstångens diameter i m
- η 1,0 för stång i underkant av bjälklag samt vertikal stång, 0,7 för stång i överkant bjälklag samt horisontal stång i väggar.

3:42 Anslutningar

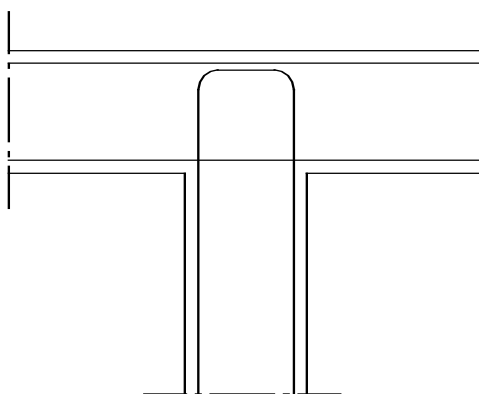
Anslutningar skall klara kraven på skyddsrummets tålighet enligt bilaga A. Följande utförande godtas:

Konstruktionsdelar såsom väggar, golv och tak skall anslutas till varandra genom armeringsutförande med mötande slingor. Anslutning inom hörnområde utformas enligt figur 3:42a. Utförandet avser såväl vertikala som horisontala hörn. Vid inåtgående hörn skall, jämfört med utåtgående hörn, respektive armerings-slingas area ökas med 35 procent inom längden $1,25l_j$, där l_j beräknas enligt 3:41. Inåtgående hörn får inte utföras med en spetsigare vinkel inne i skyddsrummet än 90 grader.

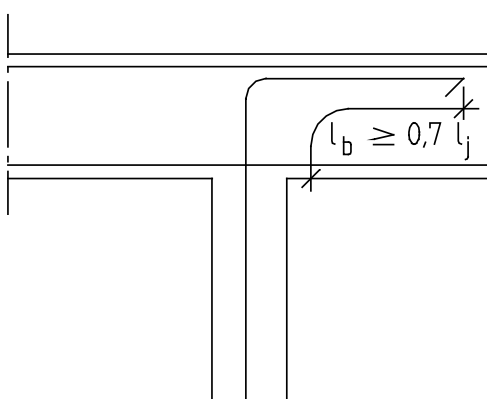
Anslutning till rak konstruktionsdel skall ske enligt figur 3:42b vid dubbelarmerat utförande och enligt figur 3:42c vid enkelarmerat utförande. Ett stigschakts väggar skall anslutas till stommen enligt figur 3:42d. Skjuvarmering av stommen skall, där så krävs på grund av förhöjd last enligt 3:12, utföras enligt figur 3:42e.



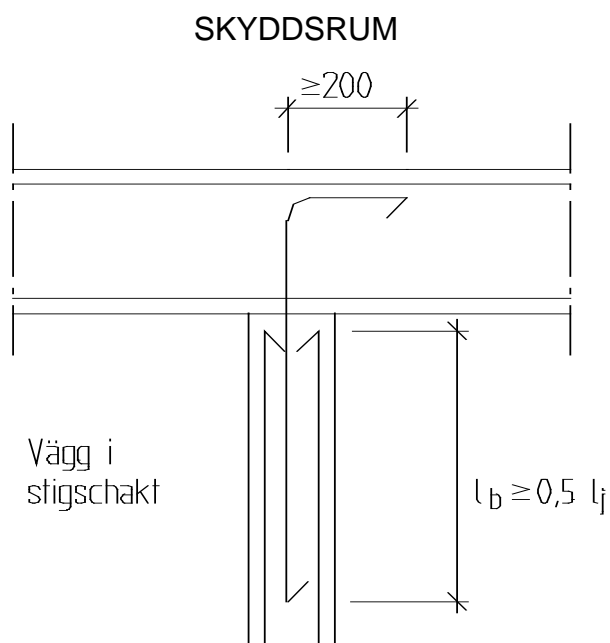
Figur 3:42a. Armeringsutformning vid anslutning inom hörnområde mellan konstruktionsdelar i skyddsrummets stomme



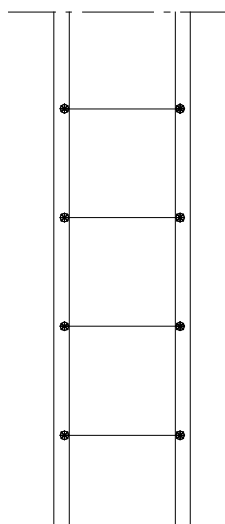
Figur 3:42b. Armeringsutformning vid anslutning till rak konstruktionsdel med dubbelarmerat utförande



Figur 3:42c. Armeringsutformning med förankringslängd l_b vid anslutning till rak konstruktionsdel med enkelarmerat utförande



Figur 3:42d. Armeringsutformning vid anslutning av vägg i stigschakt till skyddsrummets begränsningsvägg. Mått i mm.



Figur 3:42e. Armeringsutformning vid skjuvarmering av skyddsrummets begränsande stomme.

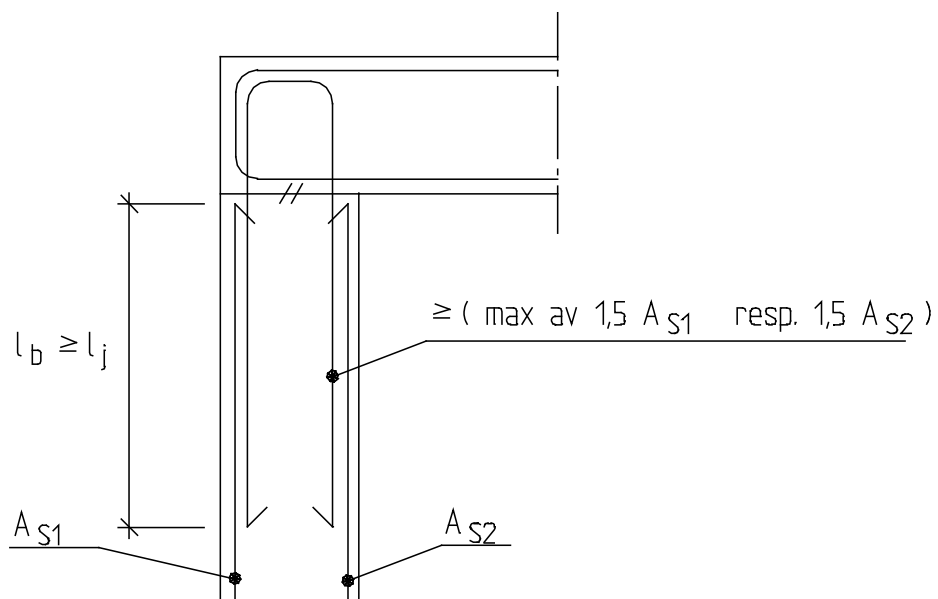
3:43 Gjutfogar

En fog i skyddsrummets stomme skall utföras så att kraven på tålighet i bilaga A uppfylls. Följande utförande godtas:

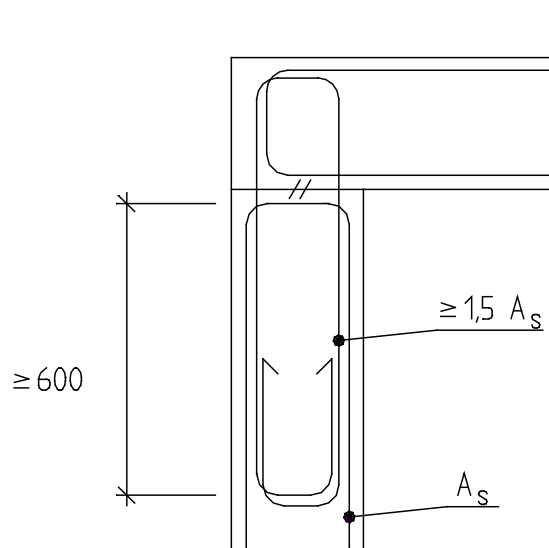
Gjutfog i skyddsrummets stomme skall utföras med mötande armeringsslingor enligt 3:42. Den skall förläggas där det beräkningsmässiga momentet är noll eller i omedelbar anslutning till en knutpunkt mellan två konstruktionsdelar. Fogen utformas enligt figur 3:43a-c. Den får inte placeras närmare ett inåtgående hörn i skyddsrummet än 1,0 meter.

Där fogen placeras, skall armeringsarean för den sammanhållande armeringen i konstruktionen ökas med 25 procent inom längden l_b på båda sidor om fogen. Längden l_b skall vara minst l_j enligt 3:41. Ökningen skall ske på den armeringsarea som beräkningsmässigt erfordras på grund av vapenlast och raslast mot konstruktionsdelen, dvs. minst ett armeringsinnehåll enligt 3:26. Kravet på förankring med längden l_b får jämföras med utförande med mötande och omlottliggande armeringsslingor enligt figur 3:43a-c.

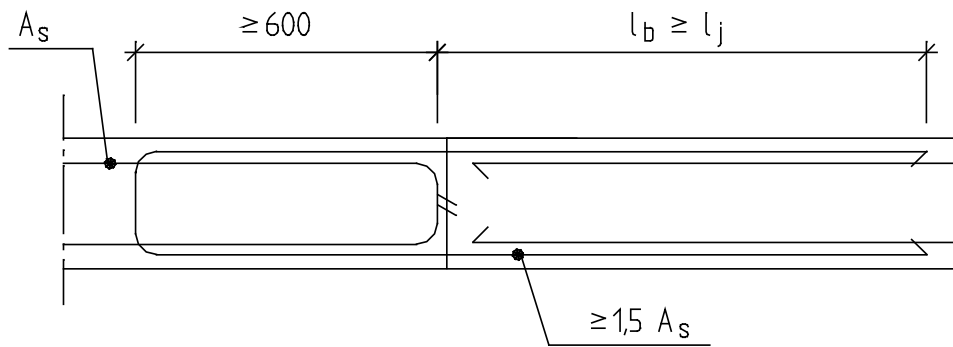
Fog utan bakomliggande upplag skall ha en minst 25 mm djup längsgående förtagning, där förtagningen skall utgöra cirka en tredjedel av konstruktionsdelens tjocklek och vara centriskt placerad. Förtagning erfordras dock inte om armeringsarean genom fogen, i stället för ökningen enligt ovan, ökas med 50 procent inom längden l_b på båda sidor om fogen.



Figur 3:43a. Utförande av gjutfog utan förtagning då mötande armeringsslingor placeras inom hörnområdet



Figur 3:43b. Utförande av gjutfog utan förtagning då mötande armeringsslingor placeras omedelbart utanför hörnområdet. Mått i mm.



Figur 3:43c. Utförande av gutfog utan förtagning då mötande armeringsslingor placeras i fält. Mått i mm.

3:44 Ingjutningsgods och rördelar

Vid ingjutning av komponenter i skyddsrummets stomme skall funktionskraven på tålighet i bilaga A beaktas. Följande utförande godtas:

Ingjutningsgods skall gjutas in samtidigt med att skyddsrummets stomme gjuts. Om ingjutningsgodset eller det som skall monteras i detta inte i sig klarar kravet på tålighet mot splitter skall ett extra splitterskydd anordnas. Det godtas dock att genomföringar mindre än eller lika med $0,01 \text{ m}^2$ inte förses med extra splitterskydd.

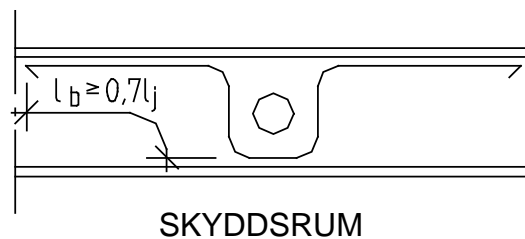
Genomgående formstagshylsor får inte användas vid gjutning av stommen. Det godtas dock att formstag av stål gjuts fast i konstruktionen, eller att en ej genomgående anordning för infästning av stag från båda sidor gjuts in i stommen. Formstaget eller anordningen skall förses med en fläns av stål som är minst 2 mm tjock och 30 mm hög. Flänsen skall vara placerad mellan stommens inner- och ytterkantsarmering. Eventuella distanser till väggliv skall efterlagas på sådant sätt att god vidhäftning erhålls mellan stommen och det ilagade materialet.

Ett rör eller en bunt av rör får ha en utsträckning som är högst en tredjedel av konstruktionsdelens tjocklek. Det fria avståndet mellan parallella rör eller buntar av rör ingjutna i stommen skall vara större än tio gånger det största rørets utvändiga diameter eller motsvarande utsträckning för rörbunten. Vid anslutning av el-

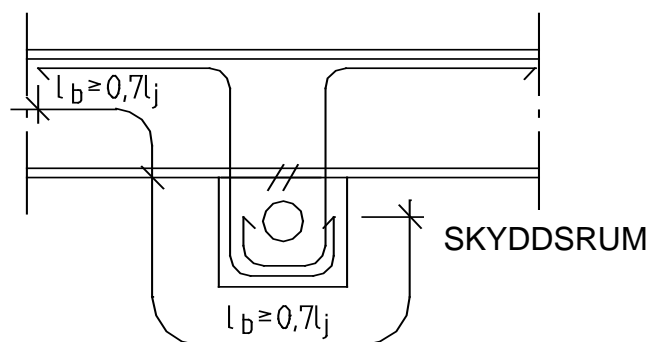
rör till gruppcentral får dock detta mått minskas. Om den utvändiga diametern eller motsvarande utsträckning är större än 50 mm skall det dessutom anordnas täckskikt och bygelarmering enligt figur 3:44a.

Förgrening av rör med en vinkel av minst 45 grader godtas. Vid korsning av flera rör eller buntar av rör får dessa tillsammans inte uppta större del än hälften av konstruktionsdelens tjocklek. Om den sammanlagda tvärsnittsarean för de korsande rören överstiger 0,004 m² skall korsningen försees med bygelarmering enligt figur 3:44a.

Vid förläggning av rör i pågjutning på insidan av skyddsrummets stomme skall pågjutningen utföras med minst 100 mm betong kring röret och armeras enligt figur 3:44b. Avloppsledning som placeras fritt i skyddsrummet skall utföras enligt 4:24. Vattenledning och tryckluftledning som placeras fritt i skyddsrummet skall utföras enligt 4:22.



Figur 3:44a. Armeringsutformning med förankringslängd l_b vid ingjutning av rör i stomkonstruktionen



Figur 3:44b. Armeringsutformning med förankringslängder l_b vid placering av rör i en pågjutning på stomkonstruktionen.

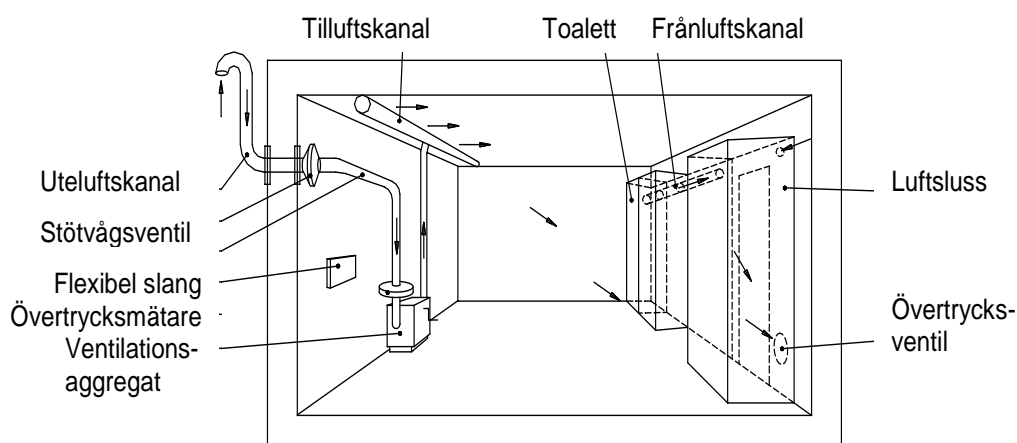
4 Installationer och utrustning

4:1 Ventilation

4:11 Ventilationssystem

Enligt funktionskraven i bilaga A skall det gå att vistas i skyddsrummet utan avbrott i minst tre dygn. För att detta skall vara möjligt behövs det ett särskilt ventilationssystem. Följande utförande godtas:

Skyddsrummet skall förutom fredsventilationsutrustning enligt gängse byggregler förseas med ett separat ventilationssystem som enbart är avsett för användning vid skyddsrumsdrift. Detta system skall uppfylla minimikraven enligt tabell 4:11a och utformas enligt nedan beskrivet system. Den principiella uppbyggnad visas i figur 4:11a. Respektive system skall kunna stängas av så att skyddsrummet blir helt slutet.



Figur 4:11a. Principiell utformning av ett ventilationssystem för skyddsrum

Tabell 4.11a. Minimikrav för dimensionering av ventilation i skyddsrum

Dimensionerande värden	
Utomhustemperatur	17°C, 70 % RF
Rumstemperatur	29°C
Utvändigt lufttryck	100 kPa
Syrgashalt	≥17 vol %
Koldioxidhalt	≤2 vol %

4:12 Luftintag

Enligt funktionskraven i bilaga A skall luftintag till skyddsrummet vara placerat så att luft kan tillföras skyddsrummet på för omständigheterna säkrast möjliga sätt och utan förutsägbara luftföroreningar. Luften skall kunna renas från grövre partiklar. Täthetskrav och materialkrav skall uppfyllas för luftintaget. För att kravet på tålighet skall uppfyllas måste varje luftintag förses med en stötvågsskyddande anordning. Följande utförande godtas:

Luftintag för skyddsrum utgörs av uteluftskanal, genomföring genom stommen samt stötvågsventil och anordnas enligt nedan.

Den del av luftintaget som finns utanför skyddsrummet benämns uteluftskanal. Där uteluften passerar skyddsrummets stomme skall denna kanal vara ansluten till en särskild genomföring genom stommen. Direkt till genomföringen skall inne i skyddsrummet anslutas en ventil som kan hindra stötvåg från vapenverkan att komma in i skyddsrummet. Den skall också vara tät mot kemiska och biologiska stridsmedel. I övrigt skall den inte hindra skyddsrummets luftförsörjning. Genomföringen och stötvågsventilen skall vara certifierade för sina ändamål.

Uteluftskanalen skall utföras i stålrör med tryckklass lägst PN 6 och med en dimension av DN 100 om längden är högst 10,0 m. Längre kanal skall dimensioneras i varje särskilt fall med hänsyn

till tryckfallet i kanalen. Genomföringen genom väggen skall dock alltid vara DN 100.

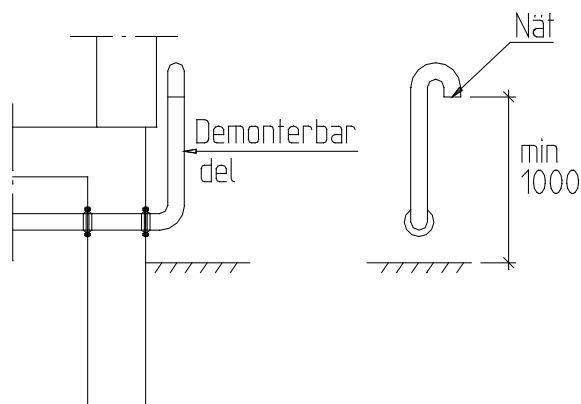
Det skall finnas en uteluftskanal till varje ventilationsaggregat i skyddsrummet. Kanalen skall mynna i det fria. Flera aggregat får inte anslutas till samma uteluftskanal. Vid flera uteluftskanaler skall intagen för dessa placeras så långt ifrån varandra som möjligt, dock inte närmare varandra än 10,0 m om de är placerade åt samma håll. Intaget av luft får inte placeras så att frånluft från skyddsrummet eller andra förutsägbara luftföroreningar kan sugas in i uteluftskanalen.

Uteluftskanal som utförs demonterbar skall delas upp i sektioner om vardera högst 60 kg. De anslutningsflänsar som behövs vid demonterbarhet skall utföras i lägst tryckklass PN6.

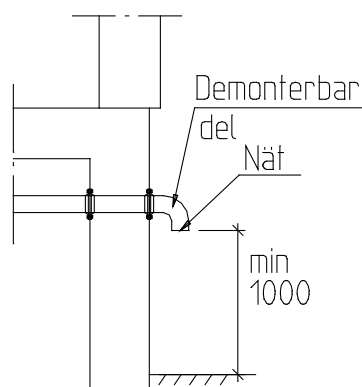
I figur 4:12a-c visas godtagna placeringar av en uteluftskanal. Kanalens yttre öppning skall förses med ett väl förankrat och varmförzinkat skyddsnät med en maskvidd på 15-17 mm och en trådtjocklek på 1,5-2,5 mm. Öppningen skall vara utformad så att den är skyddad mot nederbörd.

Luftintaget skall vara möjligt att rensa. Dess lågpunkt skall förses med en lätt åtkomlig och avstängningsbar dräneringsanordning för kondensvatten med en dimension av minst DN 15.

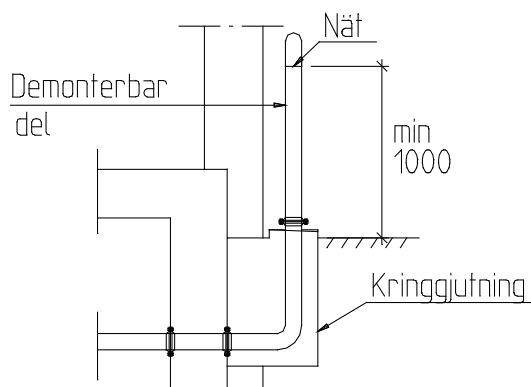
Infästning skall utföras enligt 3:27 och ingjutning enligt 3:44. Infästningen skall ske längs hela uteluftskanalen, dvs. även för dragning i lokaler utanför skyddsrummet.



Figur 4:12a. Utformning av uteluftskanalen då genomföringen är placerad för nära marken. Mått i mm.



Figur 4:12b. Utformning av uteluftskanalen då genomföringen är placerad tillräckligt högt ovan marken. Mått i mm.



Figur 4:12c. Utformning av uteluftskanalen då genomföringen är placerad under marken. Mått i mm.

4:13 Luftbehandling

Enligt funktionskraven i bilaga A skall det finnas utrustning för lufttillförsel och denna skall vara eldriven samt även kunna drivas manuellt eller med reservkraft. Kvaliteten på luften inne i skyddsrummet skall uppfylla angivna krav. Luft som tillförs skyddsrummet skall kunna renas och övertrycket relativt atmosfärstrycket skall kunna avläsas inne i skyddsrummet. Följande utförande godtas:

Luftbehandlingen utgörs av ett eller flera ventilationsaggregat med tillhörande anslutning till luftintaget, filter samt fördelningsledningar för jämn spridning av luften. Hit hör också en

övertrycksmätare för avläsning av övertrycket i skyddsrummet. Luftbehandlingen anordnas enligt nedan.

För varje påbörjat 60-tal skyddsrumspatser skall det installeras ett ventilationsaggregat som ger den krävda luftkvaliteten inne i skyddsrummet. Aggregatet skall ha en luftkapacitet för 60 personer. Luftkapaciteten per person skall med inkopplat filter vara minst 2,5 m³/h. Aggregatet skall placeras så att fritt avstånd åt sidorna och framför aggregatet är minst 1,0 m. Infästning i golvet godtas inte. Aggregatet med tillhörande infästning skall vara certifierat för ändamålet.

Varje ventilationsaggregat skall förses med ett skyddsfilter som är anpassat till aggregatets kapacitet. Detta skall bestå av förfilter, aerosolfilter och gasfilter, vilka kan vara separata enheter eller vara integrerade till en samlad filterenhet. Filtret skall kunna rena den inkommande luften från damm samt kemiska och biologiska stridsmedel. Filtret skall kunna kopplas in på ventilationsaggregatets sugsida. Skyddsfiltret skall anslutas till stötvågsventilen och ventilationsaggregatet med två flexibla slangar som är täta mot kemiska och biologiska stridsmedel. Utrustningen skall vara certifierad för sitt ändamål.

Varje ventilationsaggregat skall på trycksidan förses med en tilluftskanal med tilluftsdon för fördelning av luft i skyddsrummet. Kanalen skall placeras på vägg närmast taket och en jämn fördelning av luften i skyddsrummet skall eftersträvas.

Tilluftskanalen skall ha en inre tvärsnittsarea som minst motsvarar ett rör med innerdiametern 100 mm. Anslutningen mellan ventilationsaggregatet och tilluftskanalen skall utföras med en flexibel slang med tillräckligt god åldringsbeständighet. Tilluftsdonen skall beräknas för en luftmängd av 2,5 m³ per timma och kvadratmeter vistelsearea. Utförande enligt typiserad lösning från Myndigheten för samhällsskydd och beredskap godtas. Infästning skall utföras enligt 3:27.

Övertrycksmätare skall finnas i skyddsrummet. En sådan skall anslutas med en högst 0,5 m lång slang till ett mätrör som via en genomföring i skyddsrummets stomme har förbindelse med luften utanför skyddsrummet. Mätröret skall utföras av koppar med dimensionen Dy6. Rör och slang skall kunna dräneras. Utrust-

ningen skall betraktas som lös utrustning och vara förvarad i skyddsrumsförrådet i fredstid. Genomföringen genom stommen skall vara utförd och skyltad i enlighet med vad som sägs i 4:33.

Placeringen av övertrycksmätaren i skyddsrummet är valfri förutsatt att den är lätt avläsbar. Den får dock inte placeras i luftslussen eller i toalettutrymmena. Utrustningen skall vara certifierad för ändamålet.

4:14 Frånluft

Enligt funktionskraven i bilaga A skall det finnas toaletter i skyddsrummet. Frånluften skall borttransporteras från skyddsrummet via toalettutrymmena och via en luftsluss. Följande utförande godtas:

Skyddsrummet skall förses med ett utrymme för torrklosett för varje påbörjat 30-tal skyddsrumspatser, dock minst två utrymmen. Varje utrymme skall anordnas separat genom en för utrymmet sammanhållande stomme, där avskärmning är utförd åt alla håll och utgör en sammanhållen del av utrymmets stomme. Insläpp för luft skall anordnas vid golvet. Vid flera utrymmen skall dessa kunna anslutas till varandra. Utförande enligt typiserad lösning från Myndigheten för samhällsskydd och beredskap godtas. Infästning skall utföras enligt 3:27.

Skyddsrummet skall förses med en luftsluss med en inre area om minst 1,2 m². Den skall vara utformad så att normal passering inte hindras då slussning inte erfordras. Om den maximala arean enligt 2:3 inte överskrids skall luftslussen vara monterbar och utförd i plåt eller liknande styvt material. I övriga fall skall den vara fast och utförd i armerad betong samt kombinerad med en fast stötvågssluss. Monterbar luftsluss får inte anslutas mot pardörr.

Mellan toalettutrymmenas överdel och luftslussen skall det anordnas en frånluftskanal. Denna skall anslutas så att det finns en frånluftöppning till varje toalettutrymme. Frånluftskanalen skall ha en diameter på 160 mm. Kanalen skall genom ett anslutningsdon anslutas till luftslussen vid slussens ena sida. Luftinsläpp skall även vara möjligt genom den motstående sidan i luftslussen.

Utförande enligt typiserad lösning från Myndigheten för samhällsskydd och beredskap godtas.

Vid placering av monterbar luftsluss skall avståndet från vägg-hörn vara tillräckligt stort för att medge montering. Anslutningsytorna mellan luftslussen och väggen skall vara släta och fria från elkablar, rör och dylikt.

I luftslussens yttervägg, dvs. skyddsrummets omslutande stomme, skall det finnas genomföringar för frånluft motsvarande varje ventilationsaggregats kapacitet. Varje genomföring skall vara försedd med en övertrycksventil. Ventilens nominella luftflöde skall vara minst 300 m³/h vid ett högsta tryckfall av 200 Pa. Ventilerna skall placeras i nedre delen av luftslussen med ett minsta inbördes centrumavstånd av 300 mm och med centrum minst 600 mm över golv. Genomföringen skall vara försedd med ett splitterskydd på utsidan av stommen.

Luftslussen, övertrycksventilen, genomföringen och splitterskyddet skall vara certifierade för ändamålet. Infästning skall utföras enligt 3:27.

4:2 Rörinstallationer

4:21 Tappställe

Enligt funktionskraven i bilaga A skall skyddsrummet ha minst ett tappställe för vatten. Följande utförande godtas:

Minst ett tappställe för vatten skall finnas i skyddsrummet. Placeringen är valfri, men varje tappställe skall vara placerat ihop med en golvbrunn enligt 4:23. Tappställe får inte placeras i luftsluss.

Rörinstallationen skall utföras enligt 4:22. Minst ett tappställe skall förses med utrustning enligt 4:42.

4:22 Rör för vatten och luft

Enligt funktionskraven i bilaga A får det endast finnas rörledningar för vatten och luft i skyddsrummet. Vattnets temperatur får högst kunna vara 100 °C och lufttrycket högst 900 kPa. Där rör går igenom skyddsrummets stomme skall kraven på skyddsrummets tålighet uppfyllas. Följande utförande godtas:

Rörledningar, ventiler, anslutna installationer och tätningsflänsar i skyddsrummet skall utföras i lägst tryckklass PN 6. Rördelar som skall demonteras vid skyddsrummets iordningställande får väga högst 60 kg. Rörledningarna får endast vara avsedda för vatten och luft. Vattentemperaturen får inte överstiga 100 °C och lufttrycket får vara högst 900 kPa. Sprinklerinstallation i skyddsrum godtas inte.

Rörledningar med dimension högst DN 65 som passerar tvärs igenom skyddsrummets stomme skall placeras med ett minsta centrumavstånd av 150 mm. Övriga ledningar skall placeras enligt 3:44.

Genomföring genom skyddsrummets stomme skall utföras som en separat konstruktion i vilken rörledningen kläms fast. Denna konstruktion skall vara certifierad för ändamålet.

Rörledning som kan orsaka kondens eller värmeavgivning i skyddsrummet skall förses med isolering. För att genomföringen genom stommen skall vara åtkomlig för kontroll, skall isoleringen avslutas minst 50 mm från stommens in- respektive utsida.

Fastsättning och upphängning av rörledningar med tillbehör skall utföras enligt 3:27. Tappvatteninstallation skall utföras enligt gängse byggregler.

Rör som går igenom skyddsrummets stomme skall förses med en avstängningsventil högst 150 mm från insidan av genomföringen. Rörledning som går genom en gemensam vägg eller ett gemensamt bjälklag mellan två skyddsrum skall förses med en avstängningsventil intill väggen respektive bjälklaget i vardera skyddsrummet. Genomföring i golv godtas inte om den inte är inspekterbar även från undersidan av golvet.

4:23 Golvbrunn

Enligt funktionskraven i bilaga A skall skyddsrummet förses med ett avlopp. Detta skall uppfylla kraven på skyddsrummets tålighet. Följande utförande godtas:

Skyddsrummet skall ha ett avlopp anslutet till ett näraliggande avlopps nät. Om detta inte är möjligt får avloppet ledas till en samlingsbrunn belägen omedelbart utanför skyddsrummet. Denna samlingsbrunn skall kunna ta emot en vätskemängd om minst 0,5 m³ från varje skyddsrum som den betjänar.

Avloppet skall förses med minst en golvbrunn i skyddsrummets golv. Varje golvbrunn skall vara manuellt stängbar och stängningsanordningen skall sitta i golvbrunnen. Golvbrunn utan egen avstängningsanordning eller med automatisk avstängningsanordning godtas inte. Alla golvbrunnar i skyddsrummet skall vara certifierade för ändamålet.

4:24 Avloppsinstallation för fredsanvändning

För att funktionskraven på skyddsrummets tålighet i bilaga A skall kunna uppfyllas, måste avloppsenheter avsedda enbart för fredsanvändning kunna stängas av vid skyddsrummets iordningställande. Följande utförande godtas:

Avlopp som inte är försett med golvbrunn enligt 4:23 skall, där avloppet lämnar skyddsrummet, förses med en konstruktion i den omslutande stommen som permanent stänger avloppet vid skyddsrummsdrift. Utförande enligt typiserad lösning från Myndigheten för samhällsskydd och beredskap godtas.

Genomgående avloppsledningar inne i skyddsrummet utan anslutna avloppsenheter inom skyddsrummet skall utföras i rostfritt stålrör som minst klarar tryckklass PN 10. Röret får förses med skarvar om dessa utförs minst lika tåliga som röret. Samma sak gäller renslucka. Genomföringar i skyddsrummets stomme skall utföras som separata konstruktioner, vilka skall vara certifierade för ändamålet.

4:3 Elinstallationer

4:31 Ledningar och centraler

Enligt föreskrifterna i bilaga A skall det i skyddsrummet finnas ett antal funktioner som försörjs med elektricitet. Elinstallationerna skall via en gruppcentral vara anslutna direkt till byggnadens huvudcentral. Genomföring i skyddsrummets stomme skall uppfylla kraven på tålighet. Skyddsrummet skall skyltas på ett sådant sätt att tydlig information för iordningställandet och driften erhålls. Följande utförande godtas:

Det skall finnas en gruppcentral inne i skyddsrummet. Denna skall endast betjäna funktioner som hör till skyddsrummet och får inte placeras i luftslussen. Elinstallationerna skall fördelas på skilda grupsäkringar så att fel i en funktion inte slår ut övriga funktioner. Gruppcentralen skall ha jordfelsbrytare.

Huvudledningen till skyddsrummet skall vara ansluten till särskilda säkringar i byggnadens huvudcentral. Vid passage genom skyddsrummets stomme skall täta genomföringar och ledningar som kan förslutas i sådana användas. Genomföringarna skall vara certifierade för ändamålet.

Vid den huvudcentral som betjänar skyddsrummet skall det anges på grupp-schema eller skylt vilket skyddsrum som avses. Skyddsrummets gruppcentral skall vara försedd med ett grupp-schema, där det i klartext anges var huvudcentralen är placerad.

Elinstallationer får vara utförda såväl utanpåliggande som infällda. Dock godtas inte utanpåliggande ledningar på anslutningsytan mellan monterbar luftsluss och stomme. Rör för elledning får gjutas in i skyddsrummets stomme om de förläggs mellan konstruktionens ytter- och innerarmering. Ingjutning skall utföras enligt 3:44. Infästning av elinstallationer skall utföras enligt 3:27.

4:32 Belysning och eluttag

Enligt funktionskraven i bilaga A skall samtliga utrymmen i skyddsrummet förses med en belysning på minst 50 lux och skyddsrummet skall vara utrustat med eluttag för de skyddssökandes elbehov. Skyddsrummets installationer skall ha god mekanisk hållfasthet. Följande utförande godtas:

Varje utrymme i skyddsrummet skall förses med elektrisk belysning. Detta erfordras dock inte i utrymmen som demonteras i fredstid, exempelvis monterbar luftsluss och monterbart toalettutrymme.

Strömställarna skall vara manuellt reglerbara. Impulsrelä och tryckknappar godtas. Impulsreläet skall kunna förbikopplas med omkopplare. Strömställare för skyddsrummet får placeras i monterbar luftsluss. Om belysningen i fred styrs av trappautomat eller kopplingsur skall en omkopplare installeras så att automatiken kan förbikopplas till en manuell strömställare. Omkopplaren skall förses med märkning som anger dennas funktion.

I skyddsrummet skall en belysningsstyrka på minst 50 lux kunna uppnås. Effekten för belysning i skyddsrummet får vara högst 15 W/m^2 vid skyddsrumdrift. Om högre effekt används vid utrymmenas freds användning skall det på iordningställandeprocessen enligt 4:44 framgå hur effekten skall reduceras till angiven nivå vid skyddsrumdrift.

Förutom eluttag för ventilationsaggregat skall det finnas minst två tvåvägs eluttag för varje påbörjat 60-tal skyddsrumspatser. Uttagen skall fördelas jämnt inom skyddsrummet. Dessutom skall ett eluttag finnas i luftslussen. Eluttagen skall vara anslutna till jordfelsbrytare i gruppcentralen.

Infästning skall utföras enligt 3:27. Belysningsarmaturer skall dessutom förses med kompletterande fånganordning enligt 3:27.

4:33 Genomföringar för antenn och telefon

Enligt funktionskraven i bilaga A skall det i skyddsrummets stomme finnas genomföringar för antenn- och telefonledningar. Dessa skall uppfylla kraven på skyddsrummets tålighet. Skyddsrummet skall skyltas på ett sådant sätt att tydlig information erhålls för iordningställandet. Följande utförande godtas:

Antenn- och telefonledningar skall kunna dras in i skyddsrummet. Förberedelse för detta skall ske genom att två genomföringar för kabel placeras i skyddsrummets stomme. Varje genomföring skall ha en minsta förskruvningsdimension av 20 mm. Förslutning med täcklock skall ske på både in- och utsidan av stommen och passande kompletta förskruvningar skall förvaras i separata förpackningar med märkt funktion i skyddsrummets föråd. Genomföringarna skall vara certifierade för ändamålet.

Genomföringen för antennledning skall, om detta är möjligt med hänsyn till skyddsrummets placering i byggnaden, mynna ut till det fria eller i ett stigschakt som hör till skyddsrummet. Genomföringen för telefonledning skall mynna ut på lämplig plats i byggnaden med hänsyn till möjligheten att ansluta till befintliga telefonledningar utanför skyddsrummet.

Skyltar som anger ändamålen med genomföringarna skall monteras vid dessa på båda sidor av begränsningsväggen. Varje skylt skall vara beständigt utförd och infäst.

4:34 Elinstallationer för freds användning

Enligt funktionskraven i bilaga A skall skyddsrummet vara försett med den utrustning som behövs för att det skall kunna ställas i ordning för sitt ändamål. Det skall skyltas på ett sådant sätt att tydlig information erhålls för iordningställandet. Följande utförande godtas:

Fast anslutna elinstallationer som skall demonteras vid skyddsrummets iordningställande skall kunna demonteras på ett säkert sätt. Sådana installationer skall därför anslutas till en särskild undercentral till skyddsrummets gruppcentral. Mellan dessa båda

centraler skall en låsbar säkerhetsbrytare placeras så att undercentralen blir spänningslös vid frånslag. Ledningen mellan säkerhetsbrytaren och undercentralen skall förses med en kopplingsdosa, från vilken den anslutna undercentralen kan bortkopplas vid iordningställandet av skyddsrummet.

Vid säkerhetsbrytaren skall en skylt finnas som anger att brytaren skall låsas i frånslaget läge vid skyddsrummets iordningställande samt att demontering därefter skall utföras efter kopplingsdosan.

4:4 Utrustning

4:41 Toalettkärl och vattenkärl

Enligt funktionskraven i bilaga A skall det finnas toaletter i skyddsrummet. Det skall också finnas utrustning för att förvara vatten i skyddsrummet. Följande utförande godtas:

Varje toalettutrymme enligt 4:14 skall förses med tre stapelbara toalettkärl med förslutbara lock och en passande sittring med lock. Volymen för ett enskilt kärl skall vara minst 30 liter. Kärlen skall ha en normal sitthöjd och vara utförda i ett åldringsbeständigt och slagttåligt material som tål upprepad invändig och utvändigt vattenspolning.

För förvaring av vatten skall skyddsrummet förses med förslutbara och stapelbara förvaringskärl med en sammanlagd volym av minst 10 liter per skyddsrumsp plats, dock minst 300 liter. Kärlen skall vara godkända för förvaring av livsmedel samt vara utförda i ett åldringsbeständigt och slagttåligt material som tål upprepad invändig och utvändigt vattenspolning. Volymen för ett enskilt kärl skall vara minst 50 liter och högst 100 liter. Texten ”Vattenkärl” skall genom beständig märkning finnas på kärlets utsida tillsammans med uppgift om kärlets volym i liter.

4:42 Övrig utrustning

Enligt funktionskraven i bilaga A skall skyddsrummet ha den utrustning som behövs för att det skall kunna ställas i ordning för sitt ändamål. Följande utförande godtas:

Skyddsrummet skall förses med en grundutrustning enligt tabell 4:42a. Dessutom skall tappstället enligt 4:21 förses med en minst 10 m lång slang med ett reglerbart strålrör och passande förskruvning.

Skyddsrummet skall även förses med utrustning för uppvärmning så att det kan hållas frostfritt. Uppvärmningsanordningen skall vara manuellt reglerbar så att uppvärmningen kan stängas av inne i skyddsrummet. Det godtas att värmekällan är inbyggd i stommen.

Omfattningen av viss utrustning är beroende av hur skyddsrummet utformas. Om det har en så komplicerad fredsinredning att denna inte kan demonteras med grundutrustningen, skall det förses med den ytterligare utrustning som behövs.

Tabell 4:42a. Grundutrustning

Utrustning	Utförande	Mängd
Öppningstätning	Fogmassa i patroner om 0,3 liter för varje igen-sättning med betongelement. Fogmassan skall tillhöra klass 12,5P enligt SS-ISO 11600. Tillverkningsdatum och klasstillhörighet skall vara angiven genom särskild märkning på förpackningen, vilken skall vara utförd så att den förblir tät.	6 patroner
Dörrtätning	Fogmassa i patroner om 0,3 liter för varje skyddsrumsdörr. Pardörr räknas som två dörrar. Kvalitet på fogmassan enligt ovan.	1 patron
Fogspruta	Passande till patroner om 0,3 liter. Kvalitet motsvarande Luna 2955.	2 st
Spetsig grävspade	Stålblad 210x360	1 st
Brytspett	7 kg. Enligt SMS 1591.	1 st

Installationer och utrustning

Bräckjärn	Ca 750 mm. Kvalitet motsvarande Luna 2278.	1 st
Bågfilsställning	För 300 mm blad. Kvalitet motsv. Luna 9607.	1 st
Bågfilsblad	300 mm av snabbstål, 24 tänder per tum. Enligt SS-ISO 2336-1.	6 st
Flatmejsel	Ca 150 mm. Kvalitet motsvarande Luna 1633.	1 st
Spetsmejsel	Ca 300 mm. Kvalitet motsvarande Luna 1647.	1 st
Polygriptång	250 mm. Enligt SS-ISO 8976.	1 st
Mejselhammare	1,5 kg med skaft. Kvalitet motsv. Luna 1936.	1 st
Verkstadsslagga	4 kg med skaft. Kvalitet motsvarande Luna 7165.	1 st
Lina	10 m, minst ϕ 6 mm, brottlast minst 5 kN	1 st
Skiftnyckel	375 mm. Enligt SS 3469.	2 st
Hink	12 liter	5 st
Pelarnyckel	Fast nyckel passande till monterbar pelares fot-skruv. (Endast då monterbar pelare finns)	2 st
Dörrnyckel	Fast nyckel med vidd 36 mm, passande till skyddsrumsdörren	1 st
Mittpostnyckel	Fast nyckel med vidd 30 mm, passande till skyddsrumsdörrens mittpost. (Endast då dörr med mittpost finns)	2 st
Golvbrunnnyckel	Fast nyckel, passande till vald golvbrunn, en för varje golvbrunn	1 st

4:43 Förvaring av utrustning

Enligt funktionskraven i bilaga A skall all lös utrustning som tillhör skyddsrummet i fredstid förvaras i ett avgränsat utrymme som är låst, torrt, ventilerat och uppvärmt till minst 5 °C. Utrymmet får endast användas för skyddsrummets utrustning. Det skall också finnas skyltar så att det framgår var utrustningen finns. Följande utförande godtas:

All lös utrustning som tillhör skyddsrummet och som inte skall användas i fredstid skall förvaras i ett särskilt förråd i fredstid.

Detta förråd skall vara låst, torrt, ventilerat och frostfritt och får inte vara gemensamt för ett annat skyddsrum eller utnyttjas för förvaring av fredsutrustning. Med lös utrustning menas även sådan utrustning och delar av installationer som är demonterbar.

Förrådet skall göras så stort att fortlöpande tillsyn och underhåll av utrustningen är möjlig utan att denna plockas ut ur förrådet. Det får placeras i eller i omedelbar anslutning till skyddsrummet. Med omedelbar anslutning menas att det är beläget inom synhåll från en dörr till skyddsrummet. Det godtas inte att förrådet placeras på ett annat våningsplan eller i en annan byggnad än skyddsrummet.

På utsidan av dörren till förrådet skall det sitta en skylt som anger att utrustning till skyddsrummet finns i förrådet. I det fall förrådet inte är placerat i skyddsrummet skall dessutom en planritning som visar förrådets placering i förhållande till skyddsrummet sitta vid en skyddsrumsdörr inne i skyddsrummet. Såväl skylt som planritning skall vara beständigt utförda och fastsatta.

4:44 Iordningställanderitning

Enligt funktionskraven i bilaga A skall skyddsrummet vara försett med en planritning över skyddsrummet och på denna skall det finnas uppgifter om all lös utrustning som tillhör skyddsrummet samt hur skyddsrummet skall ställas i ordning. Denna ritning skall förvaras i skyddsrumsförrådet. Följande utförande godtas:

För skyddsrummet skall det finnas en särskild iordningställanderitning. Denna handling skall innehålla all erforderlig information för att skyddsrummet skall kunna ställas i ordning av personer utan specialkunskaper. Ritningen skall vara upprättad i skala 1:50 och så långt möjligt vara fri från förkortningar och fackuttryck. Den skall vara utförd på ett sådant sätt att den har god åldringsbeständighet. Ritningen skall förvaras ovikt i en särskild ritningstubb med märkning om vad den innehåller. Ritningstuben skall förvaras i skyddsrumsförrådet.

Ritningen skall redovisa vilken inredning och utrustning som skall demonteras och vilken som skall monteras vid skyddsrummets iordningställande. Detta skall ske genom att det på samma

handling finns två planritningar över skyddsrummet, en som visar läget före och en som visar läget efter iordningställandet. Till respektive planritning skall det finnas en kortfattad men tydlig beskrivning av de olika arbetsmomenten. En instruktiv bild behöver dock ingen kompletterande text. Ritningen skall även innehålla en fullständig förteckning över allt som förvaras i skyddsrumsförrådet, dvs. all lös och demonterbar utrustning som tillhör skyddsrummet.

Den fredsinredning eller utrustning som får finnas kvar i skyddsrummet vid skyddsrumdrift skall redovisas. Dessutom skall redovisning göras av sådan explosiv eller brandfarlig vara utanför skyddsrummet som enligt 2:12 skall avlägsnas från skyddsrummets närhet. De delar som skall åtgärdas anges på ritningen med en bokstav eller siffra och de åtgärder som hör till respektive bokstav eller siffra sammanställs i en förteckning på ritningen.

Det godtas att hänvisning sker på iordningställanderitningen till instruktion på den detalj instruktionen avser. Instruktionen skall framgå genom tydlig och beständig dekal, skylt eller annan beständig märkning som sitter direkt på respektive detalj.

4:45 Skyltar

Enligt funktionskraven i bilaga A skall skyddsrummet förses med skyltar så att det framgår var installationer och utrustning finns samt hur skyddsrummet skall användas. Beständighetskravet skall uppfyllas. Följande utförande godtas:

Skyddsrummet skall vara försett med minst två särskilda skyltar så att det utifrån framgår att det är fråga om ett skyddsrum. Den ena skylten skall placeras vid sidan om en dörr till skyddsrummet. Den andra skylten skall placeras utanpå byggnaden vid dess entré. I det fall skyddsrummet endast har en dörr och denna går direkt till det fria, så räcker det att skyddsrummet förses med en skylt. Skyltarna skall vara utförda enligt tillverkningshandling som fastställts av Myndigheten för samhällsskydd och beredskap.

Skyddsrummet skall i övrigt förses med de skyltar som behövs för iordningställandet och användandet av skyddsrummet. Dessa skall vara tydliga och beständiga samt vara synligt placerade.

Installationer och utrustning

Med beständig menas att även infästningen är beständig. Skyltar för övertrycksmätare framgår av 4:13 och skyltar för de elektriska installationerna framgår av 4:31, 4:33 och 4:34, medan skyltar för förrådet framgår av 4:43. Ytterligare skyltar kan i det enskilda fallet behövas. Skyltarna skall även vara monterade i fredstid.

5 Vidmakthållande

5:1 Förutsättningar

5:11 Fredsanvändning

Enligt funktionskraven i bilaga A får ett skyddsrum endast användas på ett sådant sätt i fredstid att det kan ställas i ordning för sitt ändamål inom två dygn. Skyddsrummet skall vara försett med skyltar som upplyser om att det är ett skyddsrum. Följande utförande godtas:

Skyddsrummet skall betraktas som en lokal för fredsanvändning med en kompletterande skyddsfunktion. Denna funktion skall kunna utnyttjas omedelbart och fullständigt i ordningställande får inte ta längre tid än två dygn. Lokalen kan fredsutnyttjas som de flesta andra lokaler och det är fastighetsägaren som, med beaktande av skyddsfunktionen, bestämmer utrymmets användning och utnyttjande.

All demonterbar utrustning som hör till skyddsfunktionen skall enligt 4:43 förvaras i ett särskilt förråd. Det godtas inte att skyddsrumsutrustningen används i fredstid eller tillsammans med lokalens valda fredsanvändning.

Ett skyddsrum skall, oavsett när det är byggt, vidmakthållas i det skick det byggts och godkänts i. Ändringar får inte göras i skyddsrummets stomme eller installationer efter det att skyddsrummet blivit färdigställt. Om det på grund av vald eller ändrad fredsanvändning behövs ändringar i skyddsrummets utformning eller utrustning, får detta endast ske under beaktande av vad som sägs i 5:3. Även skyddsrummets in- och utrymningsvägar omfattas av kravet på vidmakthållande.

Freds användningen av lokalen får inte bli mer komplicerad än att skyddsrummets olika detaljer är åtkomliga för fortlöpande underhåll och inspektion, samt att iordningställandet enligt ovan är möjligt. Det är fastighetsägarens ansvar att se till att fredsutnyttjandet efter hand inte blir så omfattande att skyddsrummet inte kan ställas i ordning utan experthjälp inom två dygn.

Skyddsrummet skall utifrån vara skyltat med en av Myndigheten för samhällsskydd och beredskap fastställd upplysningsskylt, så att det framgår att det rör sig om ett skydd. Detta gäller alla skyddsrum, oavsett ålder, och skall vara utfört enligt 4:45. Skyltningen skall vara väl synlig och får inte döljas av fredsinredningen.

5:12 Ansvar för underhåll

Enligt funktionskraven i bilaga A är ägaren till den byggnad där skyddsrummet finns skyldig att underhålla skyddsrummet och dess utrustning. Följande utförande godtas:

Skyddsrum skall, oberoende av typ och ålder, underhållas så att de vidmakthålls vid den status de hade då de var nybyggda eller den status de fått med anledning av en modernisering. Det är ägarens ansvar att se till så att skyddsrummets standard inte avviker från den ursprungliga tekniska nivån. Detta är ett fortlöpande tillsynsarbete som kompletterar det ordinarie fastighetsunderhållet. Ansvaret för skyddsrummets underhåll inträder i och med att beviset vid nyproduktion enligt kapitel 1 har utfärdats.

Underhållet skall ske så att den avsedda funktionen upprätthålls. Vidmakthållandet skall i tillämpliga delar bygga på vad som sägs i kapitel 2-4 ovan. Äldre regler skall följas till funktion men inte till teknisk lösning om de utföranden som finns i kapitel 2-4 i stället kan tillämpas. Om ett krav som finns i äldre regler inte återfinns i kapitel 2-4 skall det inte längre gälla för skyddsrummet. Utrustning som finns i skyddsrummet skall dock alltid fungera.

Reparationer skall följa typiserade lösningar från Myndigheten för samhällsskydd och beredskap. Nya utföranden och nya komponenter skall därvid alltid följa vad som sägs i kapitel 2-4. Mo-

derniseringar och kompletteringar för att uppfylla kapitel 2-4 skall endast göras om detta särskilt angivits i ett beslut från Myndigheten för samhällsskydd och beredskap.

Underhållet av skyddsrummet skall vara fortlöpande. Förutom normal fastighetstillsyn innebär detta att en mer omfattande genomgång av själva skyddsfunktionen sker av ägaren minst en gång per år.

Underhållsansvaret åligger den som är ägare av byggnaden. Om en fastighet har ett skyddsrum eller inte framgår Skyddsrumregistret hos Myndigheten för samhällsskydd och beredskap. Det ankommer på köparen vid ett byte av ägarförhållande att undersöka om ett skyddsrum och därmed tillhörande underhållsansvar finns.

Nytt avsnitt

5:13 Ansvar för kontroll

Enligt funktionskraven i bilaga A skall Myndigheten för samhällsskydd och beredskap kontrollera att skyddsrummen har en tillfredsställande skyddsförmåga. Myndigheten skall också föra ett register över alla skyddsrum. Följande utförande godtas:

I och med att ett skyddsrum är byggt och godkänt skall det fortlöpande underhållas av den som är byggnadens ägare. Att detta sker på ett riktigt sätt skall genom återkommande kontroller klarläggas av Myndigheten för samhällsskydd och beredskap. Beroende på typ av område som skyddsrummen är belägna i sker detta enligt tabell 5:13a.

Skyddskomponenter

Tabell 5:13a. Typ av kontrollutförande beroende på område

Kontrollfas	Skyddsrumstättort				Ej skyddsrumstättort
	Skyddsrumsområde typ A		Skyddsrumsområde typ B		Skyddsrumsområde typ C
Inledande kontroll	Skyddsrumstillsyn	Skyddsrumstillsyn	Skyddsrumstillsyn	Skyddsrumstillsyn	Skyddsrumsbekvakning
Resultat av inledande kontroll	Positivt	Negativt	Positivt	Negativt	Registeruppdatering
Avslutande kontroll	Utförs ej	Skyddsrumskontroll nivå A	Utförs ej	Skyddsrumskontroll nivå B	Utförs ej

Myndigheten för samhällsskydd och beredskap skall föra ett register över samtliga skyddsrum i riket. Detta register skall, för att kontroll av underhåll skall kunna ske, innehålla uppgifter om typ och ålder på skyddsrummen samt när de senast kontrollerades. Uppdatering av registret skall ske i takt med att kontroll av skyddsrum utförs.

Kontroll för uppdatering av registret skall genomföras dels som fullständiga s.k. skyddsrumskontroller, dels som starkt förenklade s.k. skyddsrumstillsyner, vilka fungerar som prioriteringsinstrument för skyddsrumskontrollerna. Tillsyner och kontroller sker inom skyddsrumstättort medan skyddsrum som ligger utanför skyddsrumstättort normalt endast bevakas och registerförs. Stickprovsmässig uppföljning kan dock ske oberoende av var ett skyddsrum är beläget.

Ur registret väljs efter hand de skyddsrum ut som skall bli föremål för kontroll eller tillsyn. En fullständig skyddsrumskontroll består av två separata kontroller, en inledande tillsyn och en avslutande kontroll. Den senare utförs endast om resultatet av den inledande tillsynen motiverar detta genom ett negativt resultat. Tillsyn och kontroll utförs inte under samma år för ett enskilt skyddsrum.

Huvudregeln för kontrollverksamheten skall vara att de skyddsrum som är äldst vad avser senaste besiktningstillfälle väljs först. Detta skall ske i kombination med en viss stickprovsmässighet. Skyddsrum som är belägna inom ett skyddsrumsområde av typ A skall tas före skyddsrum som är belägna utanför ett sådant område.

Tillsyn och kontroll av skyddsrum är en fortlöpande verksamhet. Den skall ske enligt checklistor fastställda av Myndigheten för samhällsskydd och beredskap.

Avsnittet
har utgått

5:14 Skyddsrumskontrollant

Se 1:16.

5:2 Skyddsrumskontroll

5:21 Förberedelser

För att kontroll enligt funktionskraven i bilaga A skall kunna utföras krävs förberedelser. Följande utförande godtas:

Varje skyddsrum skall granskas genom en s.k. skyddsrumskontroll med avseende på funktion och skyddsförmåga. För det enskilda fallet kräver detta förberedelser för att kunna genomföras. Som underlag till kontrollen skall uppgifter från Myndigheten för samhällsskydd och beredskaps register över befintliga skyddsrum användas.

Den av Myndigheten för samhällsskydd och beredskap utsedde kontrollanten skall kalla byggnaden ägare till kontroll av skyddsrummet. Denne skall därvid ges en förberedelsetid på cirka en månad innan kontrollen genomförs. Av kallelsen skall det framgå vad kontrollen innebär och vilka förberedelser som krävs av ägaren. Det skall också framgå med vilket lagstöd kontrollen sker.

Byggnadens ägare skall upplysas om att hela skyddsrummet och alla dess installationer, ingjutningsgoods och övriga komponenter

Skyddskomponenter

skall vara åtkomliga vid kontrollen. Den lösa utrustningen, som förvaras i skyddsrumsförrådet, skall kunna granskas utan tunga eller omfattande lyft av kontrollanten. Det är ägarens ansvar att se till så att detta är möjligt. Byggnadens ägare eller dennes ombud förutsätts vara närvarande vid kontrollen.

Kontrollen av ett skyddsrum skall förberedas så att den kan genomföras enligt tabell 5:21a. Med myndighet avses Myndigheten för samhällsskydd och beredskap i egenskap av ansvarig och beslutande myndighet. Kontrollanten kan vara anställd av myndigheten eller anlita på konsultbasis, men i båda fallen skall 5:14 vara uppfyllt. Med entreprenör avses den som på uppdrag av fastighetsägaren utför de åtgärder som myndigheten förelagt ägaren.

Tabell 5:21a. Rollfördelning vid skyddsrumskontroll

Arbetsmoment	Utförs av myndigheten	Utförs av kontrollanten	Utförs av ägaren	Utförs av entreprenören
Underlag för kontroll	X			
Kallelse till kontroll		X		
Skyddsrummets kontrollerbarhet			X	
Kontroll av skyddsrummet		X		
Beslut om åtgärder	X			
Åtgärder enligt beslut			X	
Åtgärder enligt beställning				X
Besiktning		X		
Bevis	X			
Uppdatering av registret	X			

5:22 Kontroll

Skyddsrummet skall enligt funktionskraven i bilaga A ha en tillfredsställande skyddsförmåga. Detta skall kontrolleras. Följande utförande godtas:

Avsikten med kontrollen är att avgöra om utrymmet ger det avsedda skyddet. Kontrollanten skall härvid notera alla de fel som uppmärksammas vid kontrolltillfället samt också de behov av förbättringar som erfordras enligt särskilda beslut av Myndigheten för samhällsskydd och beredskap.

Med avsett skydd menas den skyddsnivå som följer av de regler som skyddsrummet är byggt enligt. Denna nivå skall dock tillgodoses genom tillämpning av de senast gällande reglerna för produktion av skyddsrum. Således skall kapitel 2-4 ovan tillämpas vid kontroll av befintliga skyddsrum, men endast i den omfattning som erfordras för att tillgodose den ursprungliga skyddsnivån samt de därefter beslutade förbättringarna. Kontroll utförd enligt checklista fastställda av Myndigheten för samhällsskydd och beredskap utgör godtagen omfattning.

Om skyddsrummet inte till alla väsentliga delar är besiktningsbart vid kontrolltillfället skall kontrollen inte genomföras. Beslut om ett nytt kontrolltillfälle skall i stället tas, samtidigt som byggnadens ägare upplyses om vilka påföljderna kan bli om kontrollanten inte ges möjlighet att kontrollera skyddsrummet. Hur den fortsatta handläggningen av kontrollens resultat kommer att gå till efter det att kontrollen är avslutad skall framgå av den ursprungliga kallelsen till kontrollen.

5:23 Utlåtande

Enligt funktionskraven i bilaga A skall Myndigheten för samhällsskydd och beredskap förelägga skyddsrummets ägare att vidta de åtgärder som behövs för att det skall ha en bra skyddsförmåga. Ett sådant föreläggande kräver underlag från utförd kontroll. Följande utförande godtas:

Utifrån de noteringar som gjorts vid kontrollen av skyddsrummet skall Myndigheten för samhällsskydd och beredskap besluta vilka åtgärder som byggnadens ägare skall föreläggas att utföra i skyddsrummet. De fel och behov av förbättringar som noterats vid kontrollen skall sammanställas till ett utlåtande, vilket skall utgöra underlag för myndighetens beslut om åtgärder.

Till varje åtgärd skall det kopplas en av Myndigheten för samhällsskydd och beredskap fastställd typlösning för utförande av åtgärden. Om det för ett noterat fel inte finns någon tillämplig typlösning skall ägaren, där så erfordras, föreläggas att upprätta särskilda konstruktionshandlingar för åtgärden. Dessa handlingar, samt även utförandet, skall granskas och intygas av en skyddsrumssakkunnig enligt 1:31.

Kontrollanten skall för varje åtgärd avgöra om det konstaterade felet beror på bristande underhåll från ägarens sida eller inte. Fel som uppstått under den tid som gått från det att skyddsrummet var nybyggt fram till kontrolltillfället skall hänföras till kategorin bristande underhåll och åtgärdas av ägaren utan ersättning av staten. Har felet uppstått under skyddsrummets byggtid har ägaren rätt till ersättning av staten för tillrättande av felet. Beslutade förbättringar enligt särskilda beslut av Myndigheten för samhällsskydd och beredskap skall alltid ersättas av staten.

Innan föreläggande utfärdas skall Myndigheten för samhällsskydd och beredskap klarlägga om det finns statlig ersättning tillgänglig för sådana åtgärder som skall ersättas av staten. Finns pengar tillgängliga skall dessa reserveras för åtgärderna, i annat fall skall åtgärderna inte utföras utan istället noteras som kvarstående åtgärder som skall utföras vid ett senare tillfälle.

I utlåtandet skall de åtgärder som skall bekostas av byggnadens ägare markeras med U och de åtgärder som berättigar till ersättning med E. Om de ersättningsberättigande åtgärderna inte skall utföras skall de i utlåtandet markeras med K. Ägaren skall då inte föreläggas att åtgärda dessa fel utan endast informeras om att de föreligger.

Av utlåtandet skall den preliminära ersättningen för åtgärder be-tecknade med E framgå, varvid tillämpning av Myndigheten för samhällsskydd och beredskaps normalkostnader för åtgärder i

skyddsrum skall ske. Saknas ersättningsbelopp för en åtgärd, godtas det att ett belopp satts utifrån kostnadsbilden på marknaden anges.

5:24 Föreläggande om åtgärder

Enligt funktionskraven i bilaga A skall Myndigheten för samhällsskydd och beredskap förelägga skyddsrummets ägare att vidta de åtgärder som behövs för att det skall ha en bra skyddsförmåga. Följande utförande godtas:

Myndigheten för samhällsskydd och beredskap skall förelägga byggnadens ägare att vidta de erforderliga åtgärderna i skyddsrummet. Ägaren skall meddelas detta genom ett beslut, i vilket det även skall framgå möjligheten till överklagande. Beslutet avser endast åtgärdernas utförande, varför det särskilt skall framgå att eventuell ersättning beslutas efter det att bevis för åtgärderna utfärdats. Den beräknade preliminära ersättningen skall dock redovisas som en information i föreläggandet.

Beslutet om åtgärder i skyddsrummet skall innehålla tillräckligt underlag för att ägaren eller en av honom anlita en entreprenör skall kunna utföra arbetet på ett entydigt sätt. Det skall innehålla uppgifter om vilka åtgärder som skall utföras och vilket arbetsutförande som är tillämpligt. Utlåtandet enligt 5:23 med tillhörande typlösningar för utförande av åtgärderna skall bifogas beslutet. Det skall också framgå vilka ytterligare handlingar, besiktningar eller intyg som erfordras under arbetets gång, när åtgärderna skall vara utförda och när slutlig besiktning skall ske.

Byggnadens ägare har i och med Myndigheten för samhällsskydd och beredskaps föreläggande ansvaret för att de beslutade åtgärderna blir utförda. Anser ägaren att underlaget i beslutet inte är tillräckligt för att kunna utföra åtgärderna, ankommer det på honom att begära ytterligare underlag från kontrollanten.

Myndigheten för samhällsskydd och beredskap skall fatta beslut för varje kontrollerat skyddsrum. Detta skall ske oavsett om ägaren kan komma att ha rätt till ersättning från staten eller ej, eller om det inte finns några fel som skall åtgärdas. I det senare fallet skall detta framgå av beslutet, vilket därmed ersätter det bevis

som enligt 5:25 skall utfärdas när förelagda åtgärder har utförts. Erforderliga registeruppgifter enligt 5:25 skall därvid framgå av beslutet och införas i Myndigheten för samhällsskydd och beredskaps register.

5:25 Besiktning

Enligt funktionskraven i bilaga A skall Myndigheten för samhällsskydd och beredskap besiktiga skyddsrummet då åtgärder som förelagts har utförts. Myndigheten skall utfärda ett bevis när skyddsrummet uppfyller förelagda krav. Följande utförande godtas:

Av Myndigheten för samhällsskydd och beredskaps beslut om åtgärder i skyddsrummet skall det framgå när alla åtgärder senast skall vara färdiga för besiktning. Besiktningarna är kontroller som kontrollanten gör mot det beslut med tillhörande utförandehandlingar som myndigheten tidigare fattat och tillställt ägaren.

Besiktning av utförda åtgärder enligt föreläggandet till ägaren skall göras då samtliga förelagda åtgärder blivit utförda. Detta skall ske snarast efter datum som framgår av föreläggandet. Ägaren skall anmäla till kontrollanten att de åtgärder som beslutet omfattar är utförda, så att besiktningen kan utföras. Den avslutande besiktningen skall göras för att kontrollera att föreläggandet har uppfyllts, varför anmälan till besiktning inte kan göras förrän ägaren eller dennes ombud förvissat sig om att alla åtgärder enligt föreläggandet är utförda.

Om det vid den avslutande besiktningen framkommer att ägaren inte utfört åtgärderna i erforderlig omfattning, skall kontrollanten besluta om en ytterligare besiktning. Denna skall äga rum utan dröjsmål och så snart kvarstående fel kunnat avhjälpas.

Är inte alla åtgärder enligt föreläggandet utförda vid besiktningstillfället skall besiktningen inte genomföras. Beslut om ett nytt besiktningstillfälle skall i stället tas, samtidigt som ägaren upplyses om vilka påföljderna kan bli om Myndigheten för samhällsskydd och beredskaps föreläggande inte följs.

När utförandet motsvarar det som krävts i föreläggandet skall Myndigheten för samhällsskydd och beredskap utfärda ett bevis.

Detta utgör en bekräftelse på att kraven enligt föreläggandet uppfyllts. Aktuella uppgifter om skyddsrummet skall i och med bevisets utfärdande registreras i myndighetens skyddsrumregister.

Beviset skall innehålla uppgifter om när besiktningen är utförd, när beviset är utfärdat, vem som utfört kontrollen och besiktningen samt de uppgifter som erfordras för att den statliga ersättningen för åtgärder i skyddsrummet skall kunna beslutas. Av beviset eller bilaga till detta skall även framgå kommun, fastighetsbeteckning, skyddsrummets identitetsnummer, skyddsrummets adress, antal platser i skyddsrummet, tillämpade regler och typ av skyddsfiler.

5:3 Förändring av skyddsrum

5:31 Anpassning till freds användning

Enligt funktionskraven i bilaga A får ett skyddsrum endast användas på ett sådant sätt i fredstid att det kan ställas i ordning för sitt ändamål inom två dygn. Ägaren skall underhålla skyddsrummet och dess utrustning. Följande utförande godtas:

Utrymmet får i fredstid utnyttjas för andra ändamål än som skyddsrum. Detta fredsutnyttjande måste dock anpassas till de begränsningar som skyddsfunktionen ger enligt 5:11 och får inte nedsätta utrymmets skyddsförmåga. Avgörande för skyddsförmågan är, förutom de tekniska krav som ställts vid skyddsrummets byggande, möjligheten till snabbt iordningställande av skyddsfunktionen samt ägarens fortlöpande underhåll av skyddsrummet och dess utrustning.

Efter hand kan det uppstå behov av mer eller mindre omfattande ändringar för att kunna utnyttja utrymmet på ett ändamålsenligt sätt i fredstid. Under förutsättning att skyddsrummets skyddsförmåga inte försämras efter utfört ändringsarbetet får ändringar i skyddsrummets utformning och utrustning göras. Ändringar i skyddsrummet utan tillräckligt hänsynstagande till skyddsfunktionen skall däremot betraktas som otillåtna ingrepp.

Att minska skyddsrummets area innebär att dess skyddsförmåga minskar. För att areaminskning skall kunna ske måste delavveckling enligt 5:33 göras.

Det är byggnadens ägare som skall påvisa att skyddsförmågan inte nedsätts av de tänkta ändringsåtgärderna. Typiserade lösningar från Myndigheten för samhällsskydd och beredskap utgör godtaget utförande som får tillämpas utan ytterligare godkännande. I övriga fall skall ägaren i förväg förvissa sig om att valt utförandet kan betraktas som ett godtaget utförande som inte nedsätter skyddsrummets skyddsförmåga.

Nytt avsnitt

5:32 **Kontroll av ändringsåtgärder**

Enligt funktionskraven i bilaga A skall Myndigheten för samhällsskydd och beredskap föra register över samtliga skyddsrum. Myndigheten skall också förvissa sig om att skyddsrummens skyddsförmåga är tillfredsställande. Följande utförande godtas:

Förändringsåtgärder i skyddsrum är tillåtet under förutsättning att åtgärderna inte försämrar skyddsrummets skyddsförmåga. Att så inte blir fallet skall kontrolleras samt registreras i Skyddsrumregistret hos Myndigheten för samhällsskydd och beredskap. För att en ändring i skyddsrummets utförande eller utrustning inte skall betraktas som ett otillåtet ingrepp skall följande vara uppfyllt.

Förändringsarbetet skall så långt möjligt följa typlösningar utgivna av Myndigheten för samhällsskydd och beredskap. Arbetet skall, om inte annat framgår av tillämpad typlösning, kontrolleras och intygas av en skyddsrumssakkunnig med kvalificerad behörighet enligt 1:16.

Byggnadens ägare skall före påbörjande av ändringsarbetet genom den skyddsrumssakkunnige försäkra sig om ett korrekt utförande av avsedd ändring. Först när den sakkunnige gett klartecken kan arbetet påbörjas och när arbetet är slutfört skall detta kontrolleras och intygas av den sakkunnige genom ett s.k. skyddsrumssintyg.

Skyddskomponenter

För att skyddsrumssintyg skall kunna utfärdas skall det ha konstaterats att det utförda arbetet har följt ett godtaget utförande och att utrymmets skyddsförmåga bibehållits. Den sakkunnige skall lämna skyddsrumssintyget till byggnadens ägaren samt registrera åtgärderna hos Myndigheten för samhällsskydd och beredskap. Skyddsrumssintyget utgör underlag för att myndigheten vid en framtida kontroll av skyddsrummets underhåll skall kunna konstatera att ändringen inte är ett otillåtet ingrepp.

När så erfordras skall skyddsrummets iordningställanderitning och övriga handlingar anpassas till ändringen. Kravet på läsbarhet och beständighet innebär normalt att en ny ritning då måste upprättas som ersättning till den tidigare. Revideringen skall ske med beaktande av de krav som gäller för upprättande av iordningställanderitning enligt 4:44.

Skyddsrumssintyget skall upprättas enligt mall som fastställts av Myndigheten för samhällsskydd och beredskap. Genomförandet framgår av tabell 5:32a.

Tabell 5:32a. Rollfördelning vid förändringsarbete i skyddsrum

Moment	Innan arbetet påbörjas	Under arbetets gång	När arbetet är slutfört
Byggherren anlitar en kvalificerad skyddsrumssakkunnig	X		
Skyddsrumssakkunnig godkänner valda typlösningar	X		
Skyddsrumssakkunnig godkänner ev. avsteg från typlösningar	X		
Skyddsrumssakkunnig godkänner ev. projekteringshandlingar	X		
Byggherren utför angiven egenkontroll		X	
Skyddsrumssakkunnig kontrollerar utförande		X	
Skyddsrumssakkunnig gör en statuskontroll av skyddsrummet			X
Skyddsrumssakkunnig utfärdar skyddsrumssintyg			X

5:33 Avveckling

Enligt funktionskraven i bilaga A kan ett skyddsrum avvecklas av Myndigheten för samhällsskydd och beredskap om det finns särskilda skäl för detta. Följande utförande godtas:

Ett redan inrättat utrymme kan genom ett särskilt beslut upphöra att vara skyddsrum om det finns särskilda skäl för detta. Med utrymme menas såväl hela som del av skyddsrummet. Om ägaren avser att ändra byggnadens användning på ett så omfattande sätt att skyddsrumsfunktionen utgör ett hinder för detta, kan han ansöka om att skyddsrummet till en del upphör att vara skyddsrum.

Avveckling sker normalt genom begäran från byggnadens ägare. Sker inte någon begäran så kvarstår utrymmet som skyddsrum. Först när en begäran bifalls sker en avveckling.

Vid begäran om avveckling skall relevanta skäl alltid anges. Begäran om avveckling av ett skyddsrum skall göras hos Myndigheten för samhällsskydd och beredskap. Detta gäller både när ett helt skyddsrum önskas avvecklat och när ett skyddsrum area behöver minskas. Beslutsunderlag med angivande av vilka särskilda skäl för avveckling som åberopas skall medfölja ansökan om avveckling.

Avser begäran delavveckling av skyddsrummet skall ansökan åtföljas av ett utlåtande från en skyddsrumssakkunnig med kvalificerad behörighet enligt 1:16. Vid byggande av ett nytt skyddsrum inom fastigheten som ersättning för ett befintligt skyddsrum skall detta byggas enligt SR och vara färdigställt innan avveckling får ske av det skyddsrum som skall ersättas.

Om Myndigheten för samhällsskydd och beredskap beslutar om avveckling upphör ägarens ansvar för underhåll enligt 5:12 för det som beslutet avser. Myndigheten justerar uppgifterna i Skyddsrumregistret utifrån innehållet i beslutet.

Av tabell 5:33a framgår vilka bedömningsgrunder som gäller beroende på var aktuellt skyddsrum är beläget.

Skyddskomponenter

Tabell 5:33a Bedömningsgrund vid avveckling av skyddsrum.

Placering	Bedömningsgrund
Skyddsrumstätort	<p>Skyddsrum inom skyddsrumstätort skall kvarstå om det inte finns särskilda skäl för avveckling. Vid överskott baserat på 1:12, skolor och sjukhus undantagna, finns sådana skäl inom skyddsrumsområde typ B. För en- och tvåbostadshus finns dessa skäl inom hela skyddsrumstätorten. Vid bedömning om avveckling har samhällsnyttan företräde framför den enskilda nyttan.</p> <p>Skyddsrum byggda före 1946 eller med area mindre än 20 m² får avvecklas utan angivande av särskilda skäl.</p> <p>Skyddsrum i byggnad som i sin helhet skall rivras får avvecklas utan angivande av särskilda skäl om rivningslov enligt plan- och bygglagen föreligger.</p> <p>Skyddsrum som inte beviljas avveckling får på ägarens bekostnad ersättas med nytt skyddsrum inom fastigheten.</p>
Ej skyddsrumstätort	<p>Skyddsrum utanför skyddsrumstätort får avvecklas om det inte finns särskilda skäl för att det skall kvarstå. Utanför tätort finns inte sådana skäl, sjukhus undantagna. Vid bedömning om avveckling har den enskilda nyttan företräde framför samhällsnyttan.</p>

I det fall hela skyddsrummet blir avvecklat skall ägaren i beslutet om avveckling åläggas att ta bort all skyddsrumsutrustning från utrymmet och i övrigt förändra det så att det inte av misstag kan uppfattas som ett skyddsrum. De särskilda skyltarna enligt 5:11 skall tas bort.

För att beslutet skall träda ikraft skall ägaren anlita en skyddsrumssakkunnig enligt 1:16 för att genomföra en s.k. avvecklingsbesiktning. Denna besiktning skall fastställa att kraven enligt beslutet har blivit utförda. Besiktningen skall utföras enligt checklista beslutad av Myndigheten för samhällsskydd och beredskap.

Beslutet om avveckling sker i två steg. I steg ett lämnas ett bindande förhandsbesked och i steg två, när krav enligt förhandsbeskedet utförts, fastställs avvecklingen med ett bevis. Arbetsgången framgår av tabell 5:33b.

Skyddskomponenter

Tabell 5:33b Rutin vid beslut om avveckling av skyddsrum.

Moment	Utförande	
	Byggnadens ägare	Myndigheten för samhällsskydd och beredskap
Inlämnande av ansökan om avveckling med angivande av skäl.	X	
Prövning av angivna skäl utifrån gällande bedömningsgrund för aktuellt område.		X
Förhandsbesked om avveckling alternativt beslut om avslag.		X
Avvecklingsåtgärder i enlighet med förhandsbeskedet.	X	
Skyddsrumssakkunnig anlitas för en avvecklingsbesiktning av vidtagna åtgärder.	X	
Förhandsbesked fastställs med bevis om avveckling när avvecklingsbesiktning skett.		X

Nytt avsnitt

5:34 Befintliga skyddsrum vid nya byggprojekt

Enligt funktionskraven i bilaga A skall kommunen förse staten med de uppgifter som är av betydelse för skyddsrumsverksamheten. Om ett tekniskt samråd enligt plan- och bygglagen avser en befintlig byggnad som innehåller ett skyddsrum, skall byggnadsnämnden ge Myndigheten för samhällsskydd och beredskap tillfälle att yttra sig. Nämnden skall därigenom dels inhämta information om förekomst av skyddsrum, dels förvissa sig om att kravet på möjlighet till yttrande kommer att tillgodoses. Följande utförande godtas:

Det finns ett stort antal skyddsrum i den befintliga bebyggelsen och dessa skall enligt riksdagens beslut bevaras och underhållas för att kunna utgöra en resurs på lång sikt. Ingrepp i byggnader som innehåller skyddsrum och som inte görs på ett korrekt sätt kan medföra att skyddsrummet förlorar i skyddsförmåga, även

om senare försök att rätta till de felaktiga ingreppen görs. Vidare kan enskilda drabbas av onödiga merkostnader om ett skyddsrum förstörs genom byggnadsåtgärder och den enskilde kan då föreläggas att återställa skyddsrummet.

För att i möjligaste mån förhindra att byggherrar och fastighetsägare försätter sig i sådana situationer att befintliga skyddsrum förlorar i skyddsförmåga finns en särskild paragraf om detta i plan- och bygglagen (10 kap. 17§). Denna avser att uppmärksamma de i byggprojekt inblandade aktörerna på att skyddsrumslagstiftningen måste beaktas vid byggprojekt som rör befintliga skyddsrum.

Enligt lagen om skyddsrum åligger det kommunen att på begäran förse staten med de uppgifter som är av betydelse för skyddsrumsverksamheten. I samband med hantering av ärenden med befintliga skyddsrum vid nya byggprojekt innebär detta att kommunen skall möjliggöra att sakkunnig information kan nå berörda. Myndigheten för samhällsskydd och beredskap skall därför ha möjlighet att yttra sig över föreslagna åtgärder och i och med detta skapas ett skydd dels för den enskilde, dels för att ett användbart skyddsrumsbestand skall kunna upprätthållas.

Alla byggnadsåtgärder inom aktuell byggnad som direkt eller indirekt kan komma att påverka skyddsrumsfunktionen omfattas av bestämmelsen i plan- och bygglagen. Förutom direkta ingrepp i själva skyddsrummet omfattas även exempelvis tillbyggnader som blockerar eller försvårar in- och utrymningsvägar, lufttillförsel med flera skyddsfunktioner inom byggnaden. Om byggnaden utgörs av ett sammansatt byggnadskomplex med separata byggnadsdelar behöver bara den byggnadsdel som inrymmer skyddsrummet beaktas.

För att tillgodose kraven i 10 kap. 17 § plan- och bygglagen skall byggnadsnämnden kräva redovisning från byggherren i enlighet med tabell 5:34a.

Skyddskomponenter

Tabell 5:34a. Krav på redovisning om skyddsrum i anslutning till 10 kap.17 § plan- och bygglagen för att möjliggöra ett skyddsrumsytttrande.

Tillfälle	Krav på redovisning
Före det tekniska samrådet	Byggnadsnämnden ställer krav på att byggherren vid det tekniska samrådet redovisar för nämnden (genom uppgifter från Skyddsrumregistret) om skyddsrum finns eller inte i den aktuella byggnaden.
Före startbeskedets utfärdande	Byggnadsnämnden ställer vid det tekniska samrådet krav på att byggherren, i det fall skyddsrum finns i aktuell byggnad, lämnar in ett intyg till nämnden från en skyddsrumssakkunnig enligt 1:16 om att ett skyddsrumsytttrande har beställts av denne.
Snarast efter beställt skyddsrumsytttrande	Anlitad skyddsrumssakkunnig upprättar och levererar beställt skyddsrumsytttrande till byggherren samt registrerar detta hos Myndigheten för samhällsskydd och beredskap.

Nämndens inhämtande av information om förekomst av skyddsrum skall ske genom att byggherren anmodas att senast vid det tekniska samrådet redovisa om den aktuella byggnaden innehåller ett skyddsrum eller ej. Information om detta hämtar byggherren från Skyddsrumregistret hos Myndigheten för samhällsskydd och beredskap.

I det fall aktuell byggnad innehåller ett skyddsrum skall byggnadsnämnden förvissa sig om att avsett yttrande kommer att möjliggöras. Detta skall ske genom att nämnden begär in ett intyg från byggherren om ett beställt s.k. skyddsrumsytttrande. Detta intyg skall vara utfärdat av en av Myndigheten för samhällsskydd och beredskap godkänd skyddsrumssakkunnig enligt 1:16 och skall ha inkommit till nämnden innan startbesked enligt plan- och bygglagen lämnas.

Skyddsrumsytttrandet skall utfärdas snarast efter beställning för att uppfylla det syfte lagstiftaren lagt i skrivningen i plan- och bygglagen. Den skyddsrumssakkunnige skall utifrån företedda

Skyddskomponenter

handlingar samt besök i aktuell byggnad ge en bedömning om och i så fall på vilket sätt de avsedda byggnadsåtgärderna påverkar skyddsrummet och dess funktion. Yttrandet skall även innehålla sådana upplysningar om skyddsrummet som kan vara av värde för det fortsatta arbetet, t.ex. om krav på kontroll enligt 5:32 kan komma att erfordras. Skyddsrumsyttrandet skall upprättas enligt mall och rutiner som fastställts av Myndigheten för samhällsskydd och beredskap.

Det är byggherren som anlitar den skyddsrumssakkunnige. Byggherren skall därvid förse denne med erforderliga handlingar för att det skall gå att yttra sig över i vilken grad skyddsrummet kan påverkas av byggnadsåtgärderna.

Skyddsrumssakkunniga är genom godkännande från Myndigheten för samhällsskydd och beredskap behöriga att för myndighetens räkning lämna utlåtanden rörande skyddsrum genom s.k. skyddsrumsyttrande. Förteckning över skyddsrumssakkunniga finns tillgängliga hos Myndigheten för samhällsskydd och beredskap.

6 Skyddskomponenter

6:1 Allmänt

Ny rubrik på tidigare 6:1

6:11 Komponentkontroll

Enligt funktionskraven i bilaga A skall komponenter till skyddsrum vara certifierade med avseende på tillverkning och kontroll. Intyg om detta skall framgå genom märkning. Tillverkningskontroll av komponenter skall ske av särskilt ackrediterade besiktningssorgan. Följande utförande godtas:

Komponenter som placeras i ett skyddsrumms omslutande stomme eller som har betydelse för skyddsrummets täthet eller bärlighet skall vara certifierade för ändamålet. De skall vara försedda med en beständig märkning som visar uppgifter som har betydelse för kvalitetssäkringen.

Certifieringskravet gäller för alla typer av skyddsrum. Det omfattar även tillverkning av komponenter avsedda att monteras i redan befintliga skyddsrum byggda enligt äldre tekniska bestämmelser.

Av komponenttillverkarens certifikat för tillverkning av komponenten framgår det vilken kontroll som skall gälla för komponenten i fråga. Denna kan ske genom egenkontroll, extern kontroll eller en kombination av dessa kontrollformer. Kontrollen skall utföras och intygas av en person som uppfyller kraven enligt 6:6 om tillverkningskontrollant och ske inom ramen för komponenttillverkarens åtagande.

6:12 Tillverkningscertifikat

Enligt funktionskraven i bilaga A skall komponenter till skyddsrum vara certifierade med avseende på tillverkning och kontroll. Certifikat skall utfärdas av ett ackrediterat certifieringsorgan. Följande utförande godtas:

Skyddskomponenter som omfattas av kravet på tillverkningscertifikat skall vara utförda enligt kravspecifikationer som fastställts av Myndigheten för samhällsskydd och beredskap. De skall också i tillämpliga delar uppfylla gällande regler för skyddsrum samt gängse byggregler. Erforderliga tillverkningsritningar skall vara upprättade.

Tillverkningscertifikatet är det dokument som visar att en komponent uppfyller de ställda funktionskraven. Det är också ett bevis på att tillverkaren har en godtagbar kontrollverksamhet. Giltigt certifikat är en förutsättning för att leverans av en skyddskomponent skall kunna ske och att därefter utfört byggarbete skall kunna godtas.

I certifikatet anges de dokument och villkor som ligger till grund för certifikatet. Vissa uppgifter anges alltid, såsom ritningar och kontrollförfarande, och till detta kommer vid behov uppgifter om särskilda villkor. Förändringar gentemot certifikatet får inte göras utan Myndigheten för samhällsskydd och beredskaps godkännande, varför det är viktigt att inga förändringar införs i produktionen innan de är godkända av certifieringsorganet. Om någon väsentlig del av förutsättningarna i certifikatet ändras utan myndighetens godkännande upphör certifikatet att gälla.

Certifikat utfärdas normalt för en begränsad produktion av en känd volym. Godkännandet avser då tillverkning enligt en tillverkningshandling utfärdad av Myndigheten för samhällsskydd och beredskap. Giltighetstiden sätts till cirka tre månader.

Avser tillverkningen en produkt som saknar tillverkningshandling enligt ovan kan tillverkningscertifikat utfärdas för en fortlöpande produktion utan känd volym. Giltighetstiden sätts då till cirka tre år. I sådant fall har tillverkaren själv tagit fram underlaget för tillverkningen.

Skyddskomponenter

Ansökan om certifikat skall göras hos Myndigheten för samhällsskydd och beredskap, som är certifieringsorgan. Tillverkande företag måste ha certifikat för respektive skyddskomponent man avser att tillverka. För certifikat avseende en begränsad produktion skall ansökan göras på ett formulär fastställt av myndigheten. Av ansökan skall framgå att en skyddsrumssakkunnig som har kvalificerad behörighet, se 1:16, har anlåtats för att utföra tillverkningskontroll enligt avsedd tillverkningshandling. Certifikat för olika typ av tillverkning framgår av tabell 6:12a.

Tabell 6:12a. Certifikat för olika typer av komponenttillverkning.

Produktion	Beskrivning	Certifikat	Kontroll
Begränsad produktion	Tillverkning för en viss kortare tidsperiod. Känd produktionsvolym.	Certifikat kort tid och endast för den anmälda volymen. Endast tillverkningshandlingar.	Skyddsrumssakkunnig med kvalificerad behörighet. Tillsyn av anvisat kontrollorgan.
Fortlöpande produktion	Tillverkning för en viss längre tidsperiod. Okänd produktionsvolym.	Certifikat längre tid och ingen koppling till volym. Tillverkarens egna handlingar.	Fastställd kontrollklass. Kontroll av anvisat kontrollorgan.

Till ansökan om certifikat för fortlöpande produktion skall bifogas protokoll eller intyg från ett godkänt laboratorium som visar att den avsedda komponenten uppfyller ställda krav. Detta erfordras dock inte om det på annat sätt kan påvisas att ställda krav är uppfyllda, till exempel genom hållfasthetsberäkningar eller materialintyg. I ansökan skall det vidare framgå den kontrollverksamhet som avses bli tillämpad vid tillverkningen.

Provning hos laboratorium skall utföras för att verifiera att en komponent har de egenskaper och kvaliteter som krävs. Vilka egenskaper som skall provas och hur detta skall gå till framgår av godtagna specifikationer för respektive produkt. Till varje specifikation finns även angivet godtagna mätmetoder för laboratoriet. Komponenter enligt fastställda tillverkningshandlingar behöver inte provas ytterligare.

Avsnittet
har utgått

6:2 Certifikat

Se 6:12.

6:3 Kvalitetskontroll

Enligt funktionskraven i bilaga A skall tillverkningskontroll ske av ett ackrediterat besiktningsorgan i den omfattning som bestäms av certifieringsorganet. Följande utförande godtas:

Den kvalitetskontroll som skall tillämpas vid komponenttillverkning skall framgå av en kvalitetsmanual. Denna skall vara en del av det tillverkande företags övergripande kvalitetssystem. Det skall framgå av manualen att det kvalitetssystem som tillämpas vid tillverkningen är tillräckligt för komponenten i fråga och utifrån denna manual hänförs kontrollförfarandet till något av följande alternativ:

1. Om tillverkaren är certifierad enligt SS-EN ISO 9001-2000 eller motsvarande finns det möjlighet att få godkänt att kontrollverksamheten utförs av tillverkaren själv genom intern kontroll.
2. Tillverkaren har egen kontrollverksamhet som inte är certifierad, varvid denna i större eller mindre utsträckning kompletteras med extern kontroll av ett externt kontrollorgan.
3. Tillverkaren saknar egen kontrollverksamhet av tillräcklig omfattning och all kontroll utförs därför av ett externt kontrollorgan.

Externa kontrollorgan skall vara certifierade av Myndigheten för samhällsskydd och beredskap. Då kontrollverksamheten skall ske med hjälp av ett externt kontrollorgan skall kopia på ingånget avtal insändas till Myndigheten för samhällsskydd och beredskap innan produktionen startas.

Oavsett vilket av de tre alternativen ovan som tillämpas i det enskilda fallet skall certifieringsorganet genomföra produktrevisioner och systemrevisioner. Eventuella påträffade systematiska brister skall därvid, som en förutsättning för att certifikatet skall fortsätta att gälla, åtgärdas i enlighet med revisionsprotokollet.

Tillverkaren ansvarar genom sitt interna kontrollsystem för att komponenterna uppfyller kravspecifikationerna vid leverans. Ett godkännande vid externkontroller undantar inte tillverkaren från detta ansvar. Om ett fel skulle uppstå och detta inte upptäcks vid intern- och externkontrollerna på fabrik är det tillverkaren som ansvarar för att felet åtgärdas på lämpligt sätt.

6:4 Kontrollplan

Enligt funktionskraven i bilaga A skall komponenter till skyddsrum vara certifierade med avseende på tillverkning och kontroll. Detta förutsätter en produktionsordning som är kontrollerbar. Följande utförande godtas:

Avsikten med tillverkningskontroll är att möjliggöra en bedömning av kvaliteten hos den komponent som tillverkas och att säkerställa att rätt kvalitet erhålls på den slutliga produkten. Tillverkningskontrollen skall följa en kontrollplan, vilken skall vara upprättad för varje typ av komponent som tillverkas på det aktuella verksamhetsstället. Kontrollplanen skall följa tillverkningsflödet för respektive komponent och ur kontrollplanen skall det kunna utläsas vilka steg tillverkningen är uppdelad i, vilka kontroller som utförs i respektive steg och vem som utför kontrollen.

Det skall finnas kontrollinstruktioner för varje tillverkningssteg och dessa skall redovisas i kontrollplanen. Vid tillverkningen skall det finnas och tillämpas anpassade checklistor för att säkerställa att alla väsentliga kvaliteter, mått och dimensioner blir kontrollerade. Av kontrollplanen skall det också gå att utläsa med vilken frekvens kontroll genomförs i olika skeden.

Det är väsentligt att de mätverktyg som används vid egenkontroll används och förvaras på sådant sätt att nivån på mätningarna uppfyller ställda krav. Varje mätdon skall därvid hanteras indivi-

duellt och vara förtecknat. I denna förteckning skall framgå när kalibrering senast blivit utförd samt tidpunkt för nästa ordinarie kalibrering.

Tillverkade komponenter skall journalföras med sina respektive tillverkningsnummer, så att det dels går att spåra komponenterna efter leverans, dels går att spåra eventuella fel i tillverkningsprocessen.

6:5 Märkning

Enligt funktionskraven i bilaga A skall komponenterna ha en beständig märkning med erforderliga uppgifter för identifiering och spårbarhet. Följande utförande godtas:

Komponenter som är certifierade för användning i skyddsrum skall förses med en samlad och beständig märkning. Följande uppgifter skall därvid alltid anges:

1. Certifieringsnummer: Ett nummer som kopplar komponenten till ett certifikat. Detta nummer framgår av respektive certifikat.
2. Certifieringsmärke: Anvisning om detta framgår av respektive certifikat.
3. Tillverkare: Namnet på det företag som har tillverkat komponenten.
4. Tillverkningsort: Orten på vilken det tillverkande företaget har tillverkat komponenten.
5. Tillverkningsår: Det år komponenten är tillverkad.
6. Tillverkningsnummer: Ett unikt nummer som identifierar varje tillverkad komponent och kopplar den till tillverkarens journalföring.

Förutom de obligatoriska uppgifterna kan det för vissa komponenter krävas att ytterligare uppgifter anges. Detta framgår i så fall av certifikatet eller bakomliggande kravspecifikation. Märkningen får, förutom de krävda uppgifterna, innehålla ytterligare uppgifter om tillverkaren så önskar.

Märkningen skall vara placerad så att den är läsbar vid kontroll i skyddsrummet. Detta innebär att komponenter som gjuts in i betong skall kunna granskas med avseende på märkningen då komponenten är monterad men innan gjutning skett. Även vid kontroll i ett färdigt skyddsrum skall märkningen vara läsbar.

6:6 Tillverkningskontrollant

Enligt funktionskraven i bilaga A skall tillverkningskontroll av komponenter till skyddsrum ske av ett ackrediterat besiktningsorgan. Följande utförande godtas:

Komponenter enligt 6:1 skall kontrolleras i samband med tillverkningen och intygas av en s.k. tillverkningskontrollant. Denne skall ha en särskilt dokumenterad kompetens för uppgiften och vara certifierad för ändamålet. Certifieringen kan avse såväl person som företag eller motsvarande. Med tillverkningskontrollant menas en person eller ett företag som uppfyller kompetenskraven enligt tabell 6:6a.

Skyddskomponenter

Tabell 6:6a. Kompetenskrav för tillverkningskontrollant

	Kompetenskrav
1	God kunskap inom aktuellt kontrollområde: Minimikrav: dokumenterat god teoretisk och tillämpad kunskap om erforderliga provningsmetoder och kvalitetssäkringssystem och fortlöpande uppdatering av kunskaperna inom området
2	God erfarenhet av kvalificerad tillverkningskontroll: Minimikrav: minst ett år som kontrollant av produkter med oförstörande provning av material och förband som återkommande uppdrag
3	Dokumenterat god kunskap i tillämpning av aktuella regler för skapande av skyddsrum: Minimikrav: genomgången och godkänd utbildning i skyddsrumssystemet, fastställd av Myndigheten för samhällsskydd och beredskap, med tonvikt på funktionsförståelse och fortlöpande uppdatering av kunskaperna inom området

En certifierad tillverkningskontrollant är behörig att kontrollera och intyga tillverkade skyddskomponenter i enlighet med vad som sägs i dels tillverkarens certifikat, dels kontrollantens eget certifikat. Kontrollanten är också behörig att utföra systemrevisioner på uppdrag av certifieringsorganet.

Kontrollanten har genom certifieringen förbundit sig att fortlöpande förse sig med aktuell litteratur och information samt tillämpa litteraturen och givna administrativa rutiner på bästa sätt. Redovisning av utfört arbete skall på begäran lämnas till Myndigheten för samhällsskydd och beredskap.

6:7 Kontroll av tillverkade komponenter

Enligt funktionskraven i bilaga A skall komponenter till skyddsrum vara certifierade med avseende på tillverkning och kontroll.

Skyddskomponenter

Kravet på kontroll skall säkerställa rätt kvalitet. Följande utförande godtas:

Kontroll av färdiga komponenter skall ske genom stickprov som är skilda från den fortlöpande tillverkningskontrollen. Rutiner för detta skall framgå av tillverkarens kontrollmanual.

Stickprovskontrollen skall ske genom tillämpning av svensk standard SS 02 01 30 om statistisk acceptansk kontroll på nivån AQL 25. Genomförandet godtas utfört enligt tabell 6:7a, där angivna s.k. felpoäng är hänförliga till kontrollchecklistor fastställda av Myndigheten för samhällsskydd och beredskap.

Tabell 6:7a Kontroll enligt AQL 25

Kontrollpartiets storlek	Normal kontroll		Skärpt kontroll		Reducerad kontroll	
	Provgruppsstorlek	Acceptabelt antal felpoäng	Provgruppsstorlek	Acceptabelt antal felpoäng	Provgruppsstorlek	Acceptabelt antal felpoäng
1	1	0	1	0	1	0
2-8	2	1	2	0	2	1
9-15	3	2	3	1	20%	1
16-25	5	3	5	2	20%	1
26-50	20%; ≥ 8	5	20%; ≥ 8	3	20%	2
51-90	20%; ≥ 13	7	20%; ≥ 13	5	20%	3
91-150	20%; ≥ 20	10	20%; ≥ 20	8	20%	5

En provgrupp består av en eller flera enheter uttagna från ett parti, varvid varje sådan enhet uttagits slumpmässigt utan avseende på dess kvalitet. Provgрупп tas ut sedan partiet färdigställts eller kontinuerligt under dess framtagning. Varje fel åsätts poäng enligt Myndigheten för samhällsskydd och beredskaps fastställda checklistor. Därvid gäller att en markering med X innebär att felet är av sådan art att enheten skall kasseras alternativt att felet åtgärdas så att enheten blir felfri.

Tabell 6:7a skall tillämpas på följande sätt vad gäller ingångsvärden och byte mellan de olika formerna av kontroll:

Normal kontroll tillämpas för första partiet. Övergång från normal till skärpt kontroll sker när två av fem på varandra följande partier har avvisats. Härvid medräknas inte förnyade kontroller av tidigare avvisade partier. Om tio på varandra följande partier kontrollerats enligt skärpt kontroll skall kontrollen avbrytas i avvaktan på åtgärder för förbättring av kvaliteten. Övergång från skärpt till normal kontroll sker när fem på varandra följande partier har accepterats. Härvid medräknas inte förnyade kontroller av tidigare avvisade partier.

Övergång från normal till reducerad kontroll sker när de närmaste tio partierna har kontrollerats enligt normal kontroll och inget har blivit avvisat. Härvid medräknas inte förnyade kontroller av tidigare avvisade partier. Övergång från reducerad till normal kontroll sker om ett parti avvisas.

6:8 Certifierade komponenter

Enligt funktionskraven i bilaga A skall komponenter till skyddsrum vara certifierade med avseende på tillverkning och kontroll. Certifikat skall utfärdas för sådana komponenter som har betydelse för skyddsrummets tålighet. Följande utförande godtas:

Skyddskomponenter kan vara utvecklade som en del av det övergripande regelverket eller genom ett enskilt företags försorg. I det förra fallet är tillverkningshandlingarna tillgängliga för alla och certifiering för det enskilda företaget kan ske utifrån dessa handlingar.

Skyddskomponenter

I tabell 6:8a ges exempel på monterbara pelare, för vilka tillverkningshandlingar finns utarbetade av Myndigheten för samhällsskydd och beredskap. Tabell 6:8b redovisar på samma sätt exempel på igensättningar för skyddsrummets stomme. Ytterligare produkter kan finnas utvecklade av enskilda tillverkare. Kompletta förteckningar över gällande tillverkningshandlingar och vilka tillverkare som finns certifierade finns att tillgå hos Myndigheten för samhällsskydd och beredskap.

Tabell 6:8a. Exempel på monterbara pelare

Rumshöjd, mm	Pelare 133/4,0		Pelare 133/6,3	
	DIN 17175 Kapacitet, kN	SS 2172 Kapacitet, kN	DIN 17175 Kapacitet, kN	SS 2172 Kapacitet, kN
2100	359	465	555	717
2200	356	459	550	708
2300	353	453	545	699
2400	349	447	539	688
2500	346	440	534	677
2600	342	433	528	666
2700	338	425	-	-
2800	334	417	-	-
2900	329	408	-	-
3000	325	399	-	-
3100	320	390	-	-
3200	314	380	-	-
3300	309	370	-	-
3400	303	360	-	-
3500	297	349	-	-
3600	291	339	-	-
3700	285	328	-	-
3800	278	318	-	-

Skyddskomponenter

Tabell 6:8b. Exempel på igensättningar

Typ	Karmdagbredd, mm	Karmdaghöjd, mm	Diameter, mm
Dörr: ¹⁾			
SRD 9x19	910	1970	
SRD 9x21	910	2110	
SRD 11x19	1110	1970	
SRD 11x21	1110	2110	
SRD 23x19	2380	1970	
SRD 23x21	2380	2110	
SRD 24x24	2480	2410	
Betongelement: BE 8x8	800	800	
Skyddsplåt:			
SP 2x2	210	210	
SP 4x2	400	210	
SP 4x4	400	400	
SP 6x4	600	400	
SP 8x12	800	1200	
SP 3			300
Genomföring:			
G 10			107
G 15			159

¹⁾ Genom att sätta bokstaven G efter typbeteckningen anges att dörren är avsedd för gemensam vägg mellan två skydd. Sätts bokstaven S efter typbeteckningen anger detta att dörren är försedd med extra strålnings- och splitterskydd.

Bilaga A: Funktionskrav

A:1 Planering

1. Skyddsrum är utrymmen för skydd av befolkningen i krig. (jfr. 1 kap. 2 § lagen om skyddsrum)
2. Skyddsrum skall vara utformade och utrustade för att stå emot verkningarna av sådana stridsmedel som kan antas komma till användning i krig. Om det krävs skyndsamma åtgärder för skydd av befolkningen i krig får skyddsrummen utformas och utrustas så att de i största möjliga utsträckning står emot sådana verkningar. (jfr. 2 kap. 1 § lagen om skyddsrum)
3. Myndigheten för samhällsskydd och beredskap beslutar om behovet av skyddsrum och inom vilka områden inom landets kommuner som skyddsrummen skall vara belägna. (jfr. 1 kap. 2 § förordningen om skyddsrum)
4. Skyddsrum skall vara placerade och utformade med hänsyn till de skyddsbehövandes möjligheter att efter varning hinna fram till dem i tid och att uppehålla sig där under den tid som behövs. (jfr. 2 kap. 2 § lagen om skyddsrum)

A:2 Utförande, utrustning och användning

A:21 Allmänna krav

5. Skyddsrummets utförande och utrustning skall möjliggöra att det antal personer som skyddet skall byggas för kan vistas där utan avbrott i minst tre dygn. (jfr. 2 § SRVFS 1998:6)

6. Skyddsrummet skall vara utfört och utrustat för en livslängd av minst 50 år. (jfr. 3 § SRVFS 1998:6)

A:22 Tålighet

7. Skyddsrummet skall, utan märkbar risk för de skyddssökande att omkomma eller allvarligt skadas, kunna tåla
 1. verkan av en tryckvåg motsvarande den som åstadkoms av en 250 kilograms minbomb med 50 viktprocent trotyl som briserar i det fria 5,0 meter från skyddets utsida vid fri tryckavlastning samt
 2. ett långvarigt övertryck på 50 kilopascal och ett långvarigt undertryck på 8 kilopascal. (jfr. 4 § SRVFS 1998:6)
8. Skyddsrummet skall, utan märkbar risk för de skyddssökande att omkomma eller allvarligt skadas, även kunna tåla verkan av splitter från en brisad enligt krav nummer 7 punkt 1. (jfr. 5 § SRVFS 1998:6)
9. Skyddsrummet skall vara utfört så att joniserande strålning från radioaktivt nedfall i medeltal i skyddsrummet är högst 2,5 procent av strålningen utanför skyddsrummet. (jfr. 6 § SRVFS 1998:6)
10. Skyddsrummet skall vara tillräckligt tätt för att ge skydd mot kemiska och biologiska stridsmedel samt brandgaser. (jfr. 7 § SRVFS 1998:6)
11. Ett övertryck på minst 60 pascal skall fortlöpande kunna upprätthållas och avläsas i skyddsrummet. (jfr. 8 § SRVFS 1998:6)
12. Skyddsrummets stomme skall vara av obrännbart material som medger att skyddsrummets lufttemperatur stiger med högst 15°C efter två timmars brand utanför skyddsrummet. (jfr. 9 § SRVFS 1998:6)

A:23 Storlek

13. Antalet platser i skyddsrummen skall beräknas med hänsyn till befolkningsutvecklingen inom de områden där skyddsrummen skall byggas. (jfr. 2 kap. 1 § förordningen om skyddsrum)
14. Skyddsrummets bruttoarea får vara högst så stor att den tillsammans med den area utanför skyddsrummet som ligger närmare skyddsrummet än 5,0 meter blir 440 kvadratmeter. Överskridande får ske om särskild tålighetsdimensionering görs. (jfr. 10 § SRVFS 1998:6)
15. Rumshöjden i skyddsrummet skall vara minst 2,1 meter och högst 3,8 meter. (jfr. 11 § SRVFS 1998:6)

A:24 In- och utgångar

16. Varje dörr till skyddsrummet skall ha en karmdagbredd av minst 0,9 meter och en karmdaghöjd av minst 1,9 meter.

Varje öppning för utrymning skall ha en karmdagbredd av minst 0,8 meter och en karmdaghöjd av minst 0,8 meter. (jfr. 12 § SRVFS 1998:6)
17. Minst en dörr skall mynna ut i det fria eller i ett utrymme som inte är skyddsrum. (jfr. 13 § SRVFS 1998:6)
18. Skyddsrummet skall på ett betryggande sätt kunna utrymmas till det fria på minst två av varandra oberoende ställen. (jfr. 14 § SRVFS 1998:6)

A:25 Luft, vatten och belysning

19. I skyddsrummet skall det finnas installation för tappvatten och avlopp samt utrustning så att vatten-, hygien- och toalettbehov kan tillgodoses. (jfr. 15 § SRVFS 1998:6)

Funktionskrav

20. I skyddsrummet skall det finnas en elinstallation för belysning som ger minst 50 lux. (jfr. 16 § SRVFS 1998:6)
21. Luftintag till skyddsrummet skall vara placerat så att luft kan tillföras skyddsrummet på för omständigheterna säkrast möjliga sätt och utan förutsägbara luftföroreningar. (jfr. 17 § SRVFS 1998:6)
22. Skyddsrummets utrustning för lufttillförsel skall kunna drivas med elektricitet. Den skall också kunna drivas manuellt eller med hjälp av aggregat för reservkraft. (jfr. 18 § SRVFS 1998:6)
23. Den luft som tillförs skyddsrummet skall kunna renas från damm och grövre partiklar samt kemiska och biologiska stridsmedel. (jfr. 19 § SRVFS 1998:6)
24. Skyddsrummet skall vara utrustat med en luftsluss som rymmer minst tre personer och med öppningsmått motsvarande de som skyddsrummets dörrar skall ha enligt krav nummer 16. Luftslussen skall mynna ut i det fria eller i ett utrymme som inte är skyddsrum samt vara utformad så att luften i luftslussen kan bytas ut minst 50 gånger per timme. (jfr. 20 § SRVFS 1998:6)
25. Frånluft skall kunna föras ut ur skyddsrummet via toalettutrymmena och luftslussen. (jfr. 21 § SRVFS 1998:6)
26. Skyddsrummet skall vara utfört och utrustat så att
 1. lufttemperaturen i skyddsrummet blir högst 29°C då luften utanför skyddsrummet håller en temperatur av 17°C och en relativ fuktighet om 70 procent samt
 2. syrgashalten blir minst 17 volymprocent och koldioxidhalten högst 2 volymprocent i skyddsrummet då lufttrycket utanför skyddsrummet är 100 kilopascal. (jfr. 22 § SRVFS 1998:6)
27. Skyddsrummet skall vara utrustat så att lufttemperaturen i skyddsrummet kan vara minst 5°C när det är tomt på människor. (jfr. 23 § SRVFS 1998:6)

28. Endast rörledningar för vatten med en högsta temperatur på 100°C och luft med ett högsta tryck på 900 kilopascal får finnas i skyddsrummet. (jfr. 24 § SRVFS 1998:6)

A:26 Övrigt om utförande och utrustning

29. I skyddsrummets stomme skall det finnas genomföringar för antenn- och telefonledningar. (jfr. 25 § SRVFS 1998:6)
30. Skyddsrummet skall vara försett med utrustning som möjliggör iordningställande av skyddsrummet för sitt ändamål, släckning av brand i skyddsrummet samt utrymning. (jfr. 26 § SRVFS 1998:6)
31. Installationer i skyddsrummet skall vara fastsatta så att de inte slits loss eller faller sönder på grund av verkan från en tryckvåg enligt krav nummer 7. (jfr. 27 § SRVFS 1998:6)
32. Skyddsrummet skall vara utrustat med eluttag för behov vid stadigvarande vistelse. (jfr. 28 § SRVFS 1998:6)
33. Elektriska installationer skall via en gruppcentral i skyddsrummet vara anslutna direkt till byggnadens huvudcentral. (jfr. 29 § SRVFS 1998:6)
34. Installationer och utrustning i skyddsrummet skall vara lätt åtkomliga. (jfr. 30 § SRVFS 1998:6)
35. Lös utrustning som tillhör skyddsrummet skall i fredstid förvaras i ett avgränsat utrymme som är låst, torrt, ventilerat och uppvärmt till minst 5°C. Utrymmet får endast användas för skyddsrummets utrustning. (jfr. 31 § SRVFS 1998:6)
36. Skyddsrummet skall vara försett med en planritning över skyddsrummet med uppgifter om skyddsrummets lösa utrustning samt hur skyddsrummet skall ställas i ordning för sitt ändamål. (jfr. 32 § SRVFS 1998:6)
37. Skyddsrummet skall vara försett med av Myndigheten för samhällsskydd och beredskap fastställda skyltar så att det

utifrån framgår att det är ett skyddsrum. Skyddsrummet skall också vara skyltat så att det framgår var installationer och utrustning finns samt hur skyddsrummet skall användas. (jfr. 33 § SRVFS 1998:6)

A:27 Användning i fredstid

38. Skyddsrummet får i fredstid endast användas på ett sådant sätt att det kan ställas i ordning för sitt ändamål inom två dygn. (jfr. 34 § SRVFS 1998:6)

A:3 Produktion

39. Den som inom ett område där skyddsrum skall byggas avser att utföra sådana byggnadsåtgärder som anges i 9 kap. 2 § 1 och 3 plan- och bygglagen (1987:10) och som kräver bygganmälan skall underrätta Myndigheten för samhällsskydd och beredskap om sin avsikt. Myndigheten för samhällsskydd och beredskap får meddela föreskrifter om undantag från denna underrättelseskyldighet. (jfr. 3 kap. 3 § lagen om skyddsrum)
- 39a. Undantag från underrättelseskyldigheten enligt 39 skall gälla i hela landet. (jfr. 2 § SRVFS 2006:6)
40. Den som har lämnat en underrättelse enligt krav nummer 39 har rätt att få ett beslut i skyddsrumfrågan. Innebär beslutet att ett skyddsrum skall byggas skall beslutet även innehålla uppgift om det antal personer som skall kunna få plats i utrymmet. I samband med att ett beslut enligt ovan delges, får den som lämnat underrättelsen föreläggas att vidta åtgärder i enlighet med beslutet. (jfr. 3 kap. 4 § lagen om skyddsrum)
41. Vid byggsamråd enligt 9 kap. 7 § plan- och bygglagen (1987:10) skall en genomgång göras av de åtgärder för besiktning, tillsyn och övrig kontroll som är nödvändiga för att ett skyddsrum skall kunna antas komma att uppfylla de krav som ställs i utfärdade föreskrifter om hur skyddsrum skall utformas och utrustas. Bestämmelserna i 9 kap. 9 och 10 §§

- plan- och bygglagen om kontroll m.m. och om slutbevis skall tillämpas på arbetet med att bygga ett skyddsrum. (jfr. 3 kap. 5 § lagen om skyddsrum)
42. En byggherre som utför sådana byggnadsåtgärder som avses i krav nummer 39 skall bygga och utrusta sådant skyddsrum som enligt ett föreläggande skall finnas i byggnaden eller anläggningen. Byggherren skall se till att utrymmet stämmer överens med givet föreläggande enligt krav nummer 40 samt med det som bestämts genom föreskrifter om hur skyddsrum skall utformas och utrustas. (jfr. 3 kap. 6 § lagen om skyddsrum)
43. Skall ett skyddsrum byggas utan att frågan uppkommit i samband med att någon sådan byggnadsåtgärd skall utföras som anges i 9 kap. 2 § 1 och 3 plan- och bygglagen (1987:10) och som kräver bygganmälan, skall Myndigheten för samhällsskydd och beredskap ombesörja att skyddsrummet byggs och utrustas. (jfr. 3 kap. 2 § lagen om skyddsrum)
44. När ett skyddsrum är färdigbyggt och innan ersättningen beslutas skall skyddsrummet besiktigas. Besiktningen skall utföras av Myndigheten för samhällsskydd och beredskap, som därefter skall utfärda ett bevis om skyddsrummet uppfyller föreskrivna krav. Beviset skall innehålla vad som har framkommit vid besiktningen och skall överlämnas till ägaren av byggnaden eller anläggningen. (jfr. 3 kap. 4 § förordningen om skyddsrum)

A:4 Komponenter

45. Komponenter som anges nedan och som är avsedda för installation i skyddsrum skall vara provade av ett ackrediterat laboratorium och certifierade av ett ackrediterat certifieringsorgan.

Komponenter: skyddsrumsdörrar, skyddsrumsluckor, igen-sättningar för öppningar i omslutande stomme, genomföringar genom omslutande stomme, luftslussar, övertrycks-

ventiler, stötvågsventiler, filter, ventilationsaggregat, övertrycksmätare, monterbara pelare, golvbrunnar. (jfr. 1 § SRVFS 1993:6)

46. Komponenterna skall genom en beständig märkning, om detta är möjligt, förses med certifieringsnummer och certifieringsmärke samt information om tillverkare, tillverkningsort, tillverkningsår och tillverkningsnummer. (jfr. 2 § SRVFS 1993:6)
47. Tillverkningskontroll skall ske av ett ackrediterat besiktningsorgan i den omfattning som bestäms av certifieringsorganet. (jfr. 3 § SRVFS 1993:6)

A:5 Vidmakthållande

48. Ägaren till en byggnad eller annan anläggning där det finns ett skyddsrum skall genom skyltning på byggnaden eller anläggningen ge anvisning om var utrymmet finns. (jfr. 4 kap. 4 § lagen om skyddsrum)
49. Ägaren till en byggnad eller annan anläggning där det finns ett skyddsrum är skyldig att underhålla skyddsrummet och den utrustning som hör till skyddsrummet. (jfr. 4 kap. 1 § lagen om skyddsrum)
50. Myndigheten för samhällsskydd och beredskap skall, i den omfattning staten ställer medel till förfogande, kontrollera att inrättade skyddsrum har avsedd skyddsförmåga och att skyltning har skett. (jfr. 3 kap. 1 § förordningen om skyddsrum)
51. Ägaren till en byggnad eller annan anläggning där det finns ett skyddsrum är skyldig att, efter föreläggande av Myndigheten för samhällsskydd och beredskap, vidta de åtgärder som behövs för att förbättra utrymmets skyddsförmåga. (jfr. 4 kap. 2 § lagen om skyddsrum)
52. När åtgärder enligt krav nummer 51 har slutförts och innan ersättningen beslutas skall skyddsrummet besiktigas av

- Myndigheten för samhällsskydd och beredskap. Om skyddsrummet då uppfyller förelagda krav, skall myndigheten utfärda ett bevis om detta. Beviset skall lämnas till ägaren av byggnaden eller anläggningen. (jfr. 4 kap. 3 § förordningen om skyddsrum)
53. Myndigheten för samhällsskydd och beredskap skall föra register över samtliga skyddsrum som finns och planeras. (jfr. 1 kap. 2 § förordningen om skyddsrum)
54. Myndigheten för samhällsskydd och beredskap får besluta att ett redan inrättat utrymme inte längre skall vara skyddsrum, om det finns särskilda skäl. Ägaren av byggnaden eller anläggningen skall underrättas om beslutet. (jfr. 5 kap. 1 § förordningen om skyddsrum)
55. Som tilläggsinformation till uppgifter i fastighetsregistrets byggnadsdel får Myndigheten för samhällsskydd och beredskap redovisa uppgifter om att skyddsrum finns i en byggnad. (jfr. 70 § förordningen om fastighetsregister)
56. Kommunen skall på begäran av Myndigheten för samhällsskydd och beredskap lämna upplysningar om planer för byggverksamhet i kommunen och om andra förhållanden av betydelse för verkets beslut i frågor om byggande av skyddsrum. (jfr. 3 kap. 1 § lagen om skyddsrum)
57. När ett projekt som skall behandlas vid byggsamråd rör en befintlig byggnad skall byggnadsnämnden kontrollera om byggnaden innehåller ett skyddsrum och om så är fallet ge Myndigheten för samhällsskydd och beredskap tillfälle att yttra sig. (jfr. 9 kap. 8 § plan- och bygglagen)

Bilaga B: Handledning för kontroll

B:1 Kontrollunderlag

Skyddsrumskontroll enligt 5:2 får endast utföras av den som har avtal med Myndigheten för samhällsskydd och beredskap om detta. Kontrollanten skall dessutom vara behörig som skyddsrumssakkunnig.

Inför varje kontrolluppdrag levererar myndigheten ett underlag för kontroll av specificerade skyddsrum. I beställningen anges de skyddsrum som skall kontrolleras, respektive fastighetsbeteckning som hör till dessa skyddsrum, adress- och ägaruppgifter samt datum då skyddsrummen senast skall vara kontrollerade.

B:2 Utrustning

För kontrolluppdragets administrativa genomförande skall kontrollanten ha tillgång till dator, e-post, ordbehandlingsprogram, Myndigheten för samhällsskydd och beredskaps kommunikationsprogram Frida samt skanner. Vid utnyttjande av datautrustningen skall följande system för mappstruktur tillämpas:

- Kallelse: 1234567_kallelse_2012
- Foto nr 1: 1234567_foto1_2012
- Foto nr 2: 1234567_foto2_2012
- Foto nr 3: 1234567_foto3_2012
- Registerritning: 1234567_regritn_2012
- Föreläggande 1234567_förelägg_2012
- Utlåtande: 1234567_utlåtande_2012
- Bevis: 1234567_bevis_2012
- Registeruppgifter: 1234567_regupp_2012
- Utrustningslista: 1234567_utrust_2012

För kontrolluppdragets fältmässiga genomförande skall kontrollanten ha med följande utrustning vid varje kontroll: adekvata verktyg för genomförande av kontrollen samt digitalkamera och digital avståndsmätare.

B:3 Dokument

För att kunna utföra kontroll av ett skyddsrum enligt Myndigheten för samhällsskydd och beredskaps krav skall samtliga relevanta punkter i myndighetens publikation Checklista för skyddsrumskontroll prövas. Dessutom skall följande dokument kopplade till skyddsrummet beaktas. Dokumenten finns att tillgå på myndighetens webbplats www.msb.se/skyddsrum eller i samband med uppdragets beställning.

- Mall för kallelse
- Mall för upprättande av registerritning
- Mall för framtagande av koordinater
- Mall för fotodokumentation
- Mall för montering av kontrollmärke
- SR 09 med tillägg
- Checklista för skyddsrumskontroll
- Kommentarer till checklista för skyddsrumskontroll
- Typlösningar
- Programvara för kommunikation (Frida)

B:4 Kallelse till kontroll

Efter genomgång av de skyddsrum som skall kontrolleras görs en översiktlig tidsplanering. Denna skall göras så att kontrollerna ryms inom avtalad tid med god marginal. Kallelse skall ske cirka en månad före kontroll. För att bibehålla skärpan vid kontrollerna skall dessa inte omfatta fler än högst tre skyddsrum per dag. Kallelse skall ske skriftligt enligt mall upprättad av Myndigheten för samhällsskydd och beredskap.

Utskickad kallelse skall följas upp genom kontroll av att fastighetsägaren återkommit med klartecken för kontroll. Om så ej skett måste förnyad kontakt tas.

B:5 Kontroll

Skyddsrummets koordinater angivna i system RT90 skall tas fram. Mätpunkt skall vara ingången till själva skyddsrummet. Utförandet skall följa mallen enligt B:3 om framtagande av koordinater.

Två representativa interiörbilder skall tas i skyddsrummet för att illustrera skyddsrummets utseende. Dessutom skall det tas en exteriörbild som visar byggnadens utseende vid den ingång som leder till skyddsrummet. Utförandet skall följa mallen enligt B:3 om fotodokumentation.

Skyddsrummet skall mätas upp och en skiss för en registerritning skall ritas. Utförandet skall följa mallen enligt B:3 om upprättande av registerritning.

Kontroll av skyddsrummet skall göras. Utförandet skall följa publikationen Checklista för skyddsrumskontroll enligt B:3. Checklistan kompletteras av publikationen Kommentarer till checklista för skyddsrumskontroll.

När kontrollen är slutförd skall ett kontrollmärke enligt B:3 monteras på den skyddsrumsskylt som finns vid skyddsrummet. Kontrollmärken ingår i det underlag som skickas ut till kontrollanten i samband med beställning av kontrolluppdrag. Märket skall placeras på skyddsrumsskyltens vita fält mellan den undre svarta bården och bokstaven M i ordet skyddsrum.

Kontrollen skall avslutas med att dokumenten Registeruppgifter respektive Utrustningslista enligt B:3 fylls i. I registeruppgifterna är det väsentligt att rätt uppgifter för skyddsrummet anges.

B:6 Efterarbete

Om kontrollen genomförts med notering av ett eller flera fel skall följande tillämpas:

- Upprätta registerritningen enligt mall. Skanna in den och namnge den enligt B:2.
- Namnge de tre foton enligt B:2.
- Fyll i programvaran Frida och skicka resultatet. Se till att ha senaste version av programmet.

Föreläggande med tillhörande utlåtande skickas till fastighetsägaren av Myndigheten för samhällsskydd och beredskap och kontrollanten får en kopia för kännedom. Denna handling är i fortsättningen det föreläggande som kontrollanten skall följa upp.

B:7 Besiktning av utförda åtgärder

De åtgärder som anges i föreläggandet till fastighetsägaren skall följas upp genom en besiktning. Denna skall genomföras enligt följande:

1. Kontrollera någon vecka före det i föreläggandet angivna datumet att fastighetsägaren är införstådd med att besiktning skall ske det angivna datumet och att samtliga anmärkningar i föreläggandet är åtgärdade.
2. Utför besiktningen och pricka av alla punkter som är noterade i föreläggandet. Det är endast de tidigare noterade anmärkningarna som skall besiktigas, någon ny kontroll med därtill hörande nya anmärkningar får inte förekomma. Om något fel inte åtgärdats på ett korrekt sätt skall fastighetsägaren informeras om vad som gäller samtidigt som en ny besiktningstid bestäms. Detta sker på plats, men det skall också bekräftas snarast genom brev.

B:8 Efterarbete vid godkänd besiktning

När besiktning av förelagda åtgärder är avslutad skall följande moment utföras:

- Färdigställ dokumentet Utrustningslista och namnge dokumentet enligt B:2.
- Rapportera besiktningresultatet genom programvaran Frida.

Ett godkännandebevis kommer att skickas till fastighetsägaren av Myndigheten för samhällsskydd och beredskap och kontrollanten får en kopia för kännedom.

B:9 Tider

Påbörjad kontroll av ett skyddsrum skall slutföras utan onödig fördröjning. Följande riktvärden skall gälla:

- Kallelse till kontroll skickas cirka **en månad** innan kontroll skall ske.
- Efter kontroll skall erforderliga dokument upprättas och skickas via programvaran Frida **inom en vecka**.
- Den tid fastighetsägaren får på sig att åtgärda noterade anmärkningar skall normalt vara **åtta veckor**. På begäran från fastighetsägaren kan kontrollanten medge cirka en månads förlängning. Önskas därefter ytterligare förlängning skall detta bestämmas av Myndigheten för samhällsskydd och beredskap.
- Efter godkänd besiktning skall ärendet fullföljas **inom en vecka**.
- Normalt skall ett kontrollärende totalt sett inte ta längre tid än **tre månader**.

- Samtliga kontroller skall vara avslutade inom den tid som anges i gällande beställning. Om det finns skäl, främst på grund av överklaganden från fastighetsägarens sida eller svårigheter att få denne att utföra det som föreläggandet anger, får den efterföljande besiktningsskeden avslutas efter beställningstidens utgång.

B:10 Ersättning

Ersättning för utfört arbete sker enligt de schablonbelopp som anges i kontrollantens avtal med Myndigheten för samhällsskydd och beredskap. Faktura får skickas separat för kontroll- respektive besiktningsskedet.

B:11 Rutiner vid problem

När en kontroll eller besiktning skall utföras kan olika problem uppstå. Kontrollanten skall dock alltid slutföra en skyddsrumskontroll även om svårigheter uppstår under ärendets gång och hjälp måste begäras. Följande rutiner skall därvid gälla.

Ett problem kan uppstå genom att fastighetsägaren vid kallelsen till kontroll meddelar kontrollanten att denne inte är välkommen. Det kan också vara så att kontrollanten får klartecken till kontroll men blir sedan inte insläppt. Kontrollanten skall då i förnyad kallelse informera fastighetsägaren om vilka lagparagrafer som gäller och vilka sanktionsmöjligheter som finns. Vägrar fastighetsägaren fortfarande att släppa in kontrollanten skall Myndigheten för samhällsskydd och beredskap informeras. Myndigheten kommer därefter med hänvisning till lagen om skyddsrum att förelägga fastighetsägaren att göra skyddsrummet tillgängligt för kontroll.

Ett problem kan också uppstå genom att fastighetsägaren inte gillar anmärkningarna som finns i föreläggandet. Ägaren överklagar då föreläggandet till domstol, vilket innebär att tidpunkten för besiktningen utgår. Myndigheten kommer att meddela kon-

trollanten detta och återkommer med besked om när ärendet är klart för att kunna återföras till kontrollantens handläggning.

Ytterligare ett problem kan uppstå genom att fastighetsägaren struntar i föreläggandet eller inte tar det på allvar. Trots två besök, ordinarie besiktning och ytterligare ett tillfälle, kan åtgärderna inte godkännas. Kontrollanten skall då informera myndigheten om ärendets gång och begära hjälp med handläggningen. Myndigheten kommer därefter att förelägga fastighetsägaren att åtgärda anmärkningarna, eventuellt förenat med vite.

