

HANTERING AV BRANDFARLIGA VÄTSKOR



Sprängämnesinspektionens föreskrifter (SÄIFS 2000:2) om
hantering av brandfarliga vätskor med ändringar i SÄIFS 2000:5

Sprängämnesinspektionens författningssamling



SÄIFS 2000:2

Utkom från trycket
den 3 juli 2000

Sprängämnesinspektionens föreskrifter om hantering av brandfarliga vätskor;

beslutade den 14 juni 2000.

Sprängämnesinspektionen (SÄI) föreskriver¹ med stöd av 3 och 41 §§ förordningen (1988:1145) om brandfarliga och explosiva varor följande.

Kap. 1 Tillämpningsområde

1.1 Dessa föreskrifter omfattar hantering av brandfarliga vätskor.

1.2 Föreskrifterna omfattar inte

- aerosolbehållare,
- sådan hantering av brandfarliga vätskor som omfattas av SÄI:s föreskrifter om hantering av brandfarliga gaser och vätskor i anslutning till vissa transportmedel, och
- förutom avsnitt 5.1 och kap. 9, sådan hantering av brandfarliga vätskor i hushåll som inte är tillståndspliktig.

SÄIFS 2000:5

1.3 Bestämmelserna i kap. 6 gäller inte sådan hantering av brandfarliga vätskor som omfattas av SÄI:s föreskrifter om hantering av brandfarliga gaser och vätskor på försäljningsställen.

1.4 Bestämmelserna i 6.2 gäller inte brandfarliga vätskor klass 3 avsedda för uppvärmning, elproduktion eller drivmedel i volym mindre än 10 m³.

Kap. 2 Definitioner och förkortningar

2.1 I dessa föreskrifter och tillhörande allmänna råd har följande uttryck och förkortningar nedan angiven betydelse.

ADR Den europeiska överenskommelsen om internationell transport av farligt gods på väg.

¹ Jfr Europaparlamentets och rådets direktiv 98/34/EG av den 22 juni 1998 om ett informationsförfarande beträffande tekniska standarder och föreskrifter och beträffande föreskrifter för informationssamhällets tjänster (EGT nr L 204, 21.7.1998, s. 37, Celex 398L0034), ändrat genom Europaparlamentets och rådets direktiv 98/48/EG av den 20 juli 1998 om ändring av direktiv 98/34/EG om ett informationsförfarande beträffande tekniska standarder och föreskrifter (EGT nr L 217, 5.8.1998, s. 18, Celex 398L0048). Se även Europaparlamentets och rådets direktiv 1999/45/EG av den 31 maj 1999 om tillnärmning av medlemsstaternas lagar och andra författningar om klassificering, förpackning och märkning av farliga preparat (EGT nr L 2000, 30.7.1999, s. 1, Celex 399L0200).

aerosolbehållare	Engångsbehållare, innehållande vätska och gas, med utsläppsventil och munstycke.
allvarlig olycka	Olycka med en eller flera brandfarliga vätskor inblandade, där olyckan utgörs av utsläpp, brand, explosion eller därmed jämförbar oönskad händelse, och orsakas av ett okontrollerat händelseförlopp vid driften av en verksamhet som omfattas av dessa föreskrifter och som medför allvarlig och omedelbar eller fördröjd fara för människors liv, hälsa, miljö eller egendom.
anläggning	En teknisk enhet inom ett verksamhetsområde eller på ett verksamhetsställe där brandfarliga vätskor hanteras.
behållare	Den behållare som är i direkt kontakt med brandfarlig gas eller vätska.
brandfarlig verksamhet	Verksamhet som innebär risk för uppkomst av brand eller där en brand kan få stor intensitet och omfattning.
cistern	Permanent uppställd behållare för brandfarlig vätska med tillbehör såsom armaturer, påfyllnings- och avluftningsanordningar samt överfyllningsskydd. S.k. gårdscistern byggd enligt Cisternanvisningar V anses vara en cistern trots att den inte är permanent uppställd.
cisternrum	Utrymme enbart avsett för förvaring av brandfarliga vätskor.
EI XX och REI XX	Brandteknisk klassbeteckning för brandmotstånd på byggnadsdelar där "XX" avser en tidsfaktor i minuter. <i>Exempel:</i> REI 90 där R betyder bärförmåga, E täthet, I isolering och 90 att utrymmet skall motstå en standardbrand enligt ISO 834 under 90 minuter. Se Boverkets Byggregler.
explosiv gasblandning	Gasblandning med luft och brandfarlig gas eller ånga, som vid normala atmosfäriska förhållanden, efter antändning sprider förbränningen i blandningen.
förvaringsplats	En plats där brandfarlig vätska enbart förvaras.
hantering	Tillverkning, bearbetning, behandling, förpackning, förvaring, transport, användning, omhändertagande, förstöring, saluförande, underhåll, överlåtelse och därmed jämförliga förfaranden.

Anm.

Observera att **hantering** även omfattar **förvaring**.

huvudbrandgata och brandgata	Gator inom förvaringsplatser för brandfarliga vätskor vars syften är att försvåra spridningen och underlätta släckningen av en inom området uppkommen brand.
invallning	Ett fysiskt hinder runt förvaringsplats som skall hindra uttrinnande brandfarlig vätska att spridas okontrollerat.
LBE	Lagen (1988:868) om brandfarliga och explosiva varor.
lös behållare (för vätska)	Flaska, burk, dunk, fat samt annan liknande flyttbar behållare för förvaring av brandfarliga vätskor. Anm. ADR-godkända transportbehållare med undantag för kombinationsemballage med en högsta volym på 3 000 liter anses vara en lös behållare. I vissa fall erfordras dock motsvarande utrustning som för en cistern.
riskanalys	En systematisk identifiering av riskkällorna i ett system och uppskattning av risker.
riskutredning	Består av riskanalys, riskvärdering och vid behov förslag till riskreducerande åtgärder. Omfattar även administration, kontroll och verkställighet av säkerhets- och skyddsarbetet med syfte att minska riskerna för person-, miljö- och egendomsskador.
riskvärdering	Värdering av risker för att lägga fast om riskreducerande åtgärder behövs eller om säkerheten redan är tillfredsställande samt skälen för detta.
skyddsobjekt	Objekt i närheten av en hantering vilket måste skyddas mot brand eller explosion.
sluss (i bergrum)	Förbindelse, mellan utrymme för lagring av brandfarlig vätska och annat utrymme, med två dörrar förreklade så att endast en i taget kan öppnas och dimensionerade för att klara såväl brand som explosion.
verksamhetsområde	Det område där en verksamhetsutövare ansvarar för driften vid en eller flera anläggningar med hantering av brandfarliga vätskor.
verksamhetsställe	Den plats där en verksamhetsutövare ansvarar för driften vid en eller flera anläggningar med hantering av brandfarliga vätskor.

Kap. 3 Riskutredning

3.1 Allmänna bestämmelser

3.1.1 Den som yrkesmässigt hanterar brandfarliga vätskor skall i enlighet med 9 § LBE se till att det finns en tillfredsställande riskutredning. Denna skall visa att de brandfarliga vätskorna kan hanteras på ett betryggande sätt.

3.1.2 Riskutredningen skall göras tillsammans med berörd personal och hållas tillgänglig för personalen och tillsynsmyndigheterna.

3.2 Åtgärder

3.2.1 Den som yrkesmässigt hanterar brandfarliga vätskor skall, om riskutredningen visar att så är nödvändigt, vidta lämpliga tekniska eller organisatoriska förebyggande åtgärder för att förhindra:

- att brand uppkommer,
- att explosiv gasblandning uppstår, och
- antändning av explosiv gasblandning.

Skadebegränsande åtgärder skall vidtas så att följderna av en brand eller explosion begränsas och risken för skador på liv, hälsa, miljö eller egendom minimeras.

3.3 Dokumentation

3.3.1 Riskutredningen skall, vid hantering av tillståndspliktiga mängder, i tillräcklig omfattning dokumenteras. Dokumentationen skall finnas tillgänglig på anläggningen och innehålla uppgifter om

- de brand- och explosionsrisker som har identifierats och bedömts,
- de åtgärder som har vidtagits eller kommer att vidtas för att uppnå en betryggande hantering,
- klassningsplan enligt SÄI:s föreskrifter om klassning av riskområden vid hantering av brandfarliga gaser och vätskor, och
- övriga för hanteringen relevanta uppgifter.

3.3.2 Riskutredningen och dokumentationen skall revideras inför väsentlig ändring i eller utvidgning av verksamheten, särskilt när det gäller verksamhetsställe, utrustning eller process, eller när det annars är nödvändigt.

Kap. 4 Grundläggande bestämmelser om hantering

4.1 Hantering av brandfarliga vätskor skall ske med betryggande säkerhet.

4.2 Anläggning där brandfarliga vätskor hanteras skall vara utformad och lämplig för hanteringen.

4.3 Verksamhetsområde där brandfarliga vätskor hanteras skall vara anpassat till hanteringen och planerat så att konsekvenserna av en olycka så långt möjligt begränsas. Från hanteringsplatser skall leda ett tillräckligt antal lämpligt belägna utrymningsvägar.

4.4 Plats där brandfarliga vätskor hanteras skall vara så trafikreglerad att obehörig trafik undviks och behörig trafik inte skapar onödiga risker. Påkörningsskydd skall finnas i tillräcklig omfattning.

4.5 Tillståndshavare som hanterar brandfarliga vätskor i större eller lika stor mängd som anges i bilaga 1 till dessa föreskrifter skall utarbeta ett handlingsprogram för att förebygga allvarliga olyckor i verksamheten.

Handlingsprogrammet skall innehålla de uppgifter som anges i bilaga 2 till dessa föreskrifter.

Kap. 5 Krav på lösa behållare, bergrum, cisternrum m.m.

5.1 Lösa behållare m.m.

Allmänna bestämmelser

5.1.1 Kaminer, element, lösa behållare och explosionssäkra kärl med tillhörande delar skall med hänsyn till material, konstruktion, utförande och utrustning vara betryggande.

5.1.2 Lösa behållare för brandfarliga vätskor skall uppfylla följande krav:

- Behållare skall vara så utformade och konstruerade att innehållet inte kan läcka ut.
- Behållares och förslutningars material skall inte påverkas av innehållet.
- Behållare och förslutningar skall tåla normal påfrestning under hanteringen och i alla delar vara så starka och stadiga att förslutningarna inte kan lossna.
- Behållare som är försedda med en förslutning som gör återförslutning möjlig skall vara så utformade att de kan återförslutas upprepade gånger utan att innehållet läcker ut.

Typkontroll m.m.

5.1.3 Kaminer, element, lösa behållare och explosionssäkra kärl skall uppfylla kraven i 5.1.1 samt för lösa behållare 5.1.2. En sådan produkt som uppfyller bestämmelserna i annat land inom EES vilka ger minst likvärdig säkerhet anses uppfylla kraven i 5.1.1 och 5.1.2. Kaminer, element, lösa behållare och explosionssäkra kärl får inte saluföras, överlåtas eller brukas utan att ha genomgått typkontroll och åtföljas av ett typintyg.

5.1.4 Typkontroll skall utföras av ett certifieringsorgan som är ackrediterat för uppgiften av Styrelsen för ackreditering och teknisk kontroll (SWEDAC) enligt SWEDAC:s föreskrifter för ackrediterade organ som certifierar produkter.

Typkontroll kan även utföras av ett certifieringsorgan från ett annat land inom EES, om organet

1. är ackrediterat för uppgiften mot kraven i standarden EN 45011 av ett ackrediteringsorgan som uppfyller och tillämpar kraven i standarden EN 45010, eller
2. på annat sätt erbjuder motsvarande garantier i fråga om teknisk och yrkesmässig kompetens samt garantier om oberoende.

5.1.5 Lösa behållare för brandfarliga vätskor anses uppfylla kraven i 5.1.1-5.1.4 om de är konstruerade, provade och märkta och uppfyller kraven för transport av farligt gods på väg, järnväg, inre vattenväg, till havs eller med flyg.

5.2 Bergrum

Vätska klass 1, 2 och 3 i bergrum

5.2.1 Bergrum skall med hänsyn till material, konstruktion, utförande och utrustning vara betryggande. Det skall vara tätt. Lägsta grundvattentryck skall vara minst 50 kPa (0,5 bar) högre än det högsta tryck som kan uppstå ovanför lagringsytan i oinklätt bergrum.

5.2.2 Utrymmen där brandfarliga vätskor hanteras utgör *lagringsdelen* och övriga utrymmen *ekonomidelen*.

5.2.3 Lagringsdel, förbindelseleder och andra utrymmen skall vara så tätade och övervakade att ingen brandfarlig gas eller vätska kan tränga ut från lagringsdelen.

5.2.4 Metallföremål skall, om det behövs för att förhindra antändning av brandfarlig gas eller ånga, vara potentialförbundna och jordade.

5.2.5 Det skall finnas automatiskt larm som varnar om

- högsta tillåtna lagringsnivå överskrids, och
- automatisk dräneringspump inte fungerar som avsett.

Vätska klass 1 i bergrum

Förutom bestämmelserna i 5.2.1-5.2.5 gäller följande för vätska klass 1 i bergrum.

5.2.6 Elektrisk ledning inom lagringsdelen skall kunna göras strömlös genom anordning utanför lagringsdelen.

5.2.7 Om det finns öppningsbar förbindelse mellan lagringsdel och ekonomidel skall lufttrycket vara minst 50 Pa (0,5 mbar) högre i ekonomidelen än i lagringsdelen. Avskiljningen skall vara så tät att denna tryckskillnad kan upprätthållas mellan delarna.

5.2.8 Det skall finnas ett automatiskt varningssystem som varnar om

- brand uppstår i anläggningen,
- gas/ånga läcker ut från anläggningen,
- något ventilationssystem upphör att fungera, och
- trycket i ventilationssystemet utjämnas.

5.2.9 Lagringsdel och ekonomidel skall vara brandtekniskt åtskilda i lägst brandteknisk klass REI 60.

5.2.10 Avskiljande konstruktion mellan lagringsdel och ekonomidel skall kunna motstå ett statiskt tryck på minst 1 MPa (10 bar).

5.2.11 Gångförbindelse mellan lagringsdel och ekonomidel skall vara utförd som sluss.

5.3 Cisternrum

5.3.1 Cisternrum skall vara

- avskilt i lägst brandteknisk klass EI 60 obrännbart, och
- invallat så att hela den förvarade mängden kan hållas kvar i rummet.

Kap. 6 Förvaring av brandfarliga vätskor

6.1 Placering och skydd

6.1.1 Cisterner och lösa behållare med tillhörande rörledningar, slangledningar och ventiler skall på förvaringsplats vara placerade och skyddade så att obehöriga inte kommer åt anordningarna eller varorna.

6.2 Förvaringsplatsens utformning

6.2.1 Förvaringsplats skall vara så utförd att de brandfarliga vätskorna vid ett utsläpp inte kan spridas okontrollerat. Förvaringsplatsens utformning skall

- begränsa risken för spridning av de brandfarliga vätskorna,
- begränsa risken för skada på personer eller egendom vid en uppkommen brand, och
- underlätta släckning av en uppkommen brand.

6.2.2 En invallning, avledning eller annan teknisk lösning, för att förhindra att ett utsläpp sprids okontrollerat, skall vara beräknad och konstruerad utifrån

- den förvarade mängdens volym,
- vätskans klassindelning,
- antal cisterner eller lösa behållare som finns, och
- vid ny- eller ombyggnation, det behov av kyl- och släckvatten som kan finnas.

6.3 Samförvaring

6.3.1 Brandfarliga vätskor får inte förvaras tillsammans med brandfarlig gas eller lättantändligt gods.

6.3.2 Cisterner och lösa behållare som innehåller brandfarliga vätskor får inte samförvaras i cisternrum.

6.4 Ventilation

6.4.1 Vid förvaring av brandfarliga vätskor inomhus skall utrymmet vara ventilerat. Ventilationssystemet skall

- mynna direkt utomhus om riskutredningen enligt 3.1.1 visar att detta behövs,
- vara så anordnat att undertryck råder i förhållande till intilliggande lokal där hantering av brandfarlig vara inte sker samt övertryck råder i förhållande till intilliggande lokal där öppen hantering av brandfarlig vara sker,
- inte kunna sprida en brand till intilliggande lokaler, och
- förhindra att en brännbar gasblandning uppkommer.

6.5 Brandteknisk avskiljning

6.5.1 Vid förvaring av brandfarliga vätskor inomhus skall utrymmet vara brandtekniskt avskilt och i övrigt anpassat till förvaringen. Den brandtekniska avskiljningen skall begränsa risken för

- brandspridning från förvaringsplatsen till övriga lokaler och
- brandspridning från andra lokaler till förvaringsplatsen.

Kap. 7 Avstånd

7.1 Avstånden mellan anläggningar för brandfarliga vätskor och skyddsobjekt skall vara så stora att betryggande skydd erhålls. Avstånden skall begränsa risken för

- antändning av de brandfarliga vätskorna,
- brandspridning inom anläggningen, och
- brandspridning till skyddsobjekt vid brand i anläggningen.

7.2 Lösa behållare eller cisterner för vätskor klass 1 och 2a skall hållas gruppvis åtskilda från lösa behållare eller cisterner för vätskor klass 2b och 3.

7.3 Inom en anläggning för hantering av brandfarliga vätskor skall det finnas huvudbrandgator, brandgator och vägar i den omfattning som behövs för begränsning och bekämpning av brand.

7.4 Det skall finnas ett avstånd om minst 50 m mellan ett skyddsobjekt och en öppning varifrån ventilationsluft eller brandfarlig ånga eller gas kan strömma ut från bergrum där brandfarlig vätska klass 1 eller 2 förvaras.

Kap. 8 Skydd mot spill och läckage

8.1 Plats där spill eller läckage av brandfarlig vätska kan förekomma skall vara så utförd eller ha sådana tekniska anordningar att brandfarlig vätska kan tas om hand på ett säkert sätt så att brand- och explosionsrisker undviks.

8.2 Ventiler, kranar eller liknande anordningar för tappning, provtagning e.d. skall vara täta. Anordningarna skall även vara låsta om så bedöms nödvändigt.

Kap. 9 Fyllning och tömning av cisterner och lösa behållare

9.1 Lösa behållare eller cisterner skall fyllas och tömmas på betryggande sätt. Fyllning skall planeras så att överfyllning inte sker. Om tekniska åtgärder för att förhindra överfyllning saknas skall fyllningen övervakas manuellt. Beträffande certifierat överfyllningsskydd för vissa öppna cisterner finns särskilda bestämmelser.

9.2 Anordningar för fyllning och tömning skall vara lätt åtkomliga.

9.3 Där det finns flera cisterner skall vid fyllning eller tömning anslutningarna vara så utförda eller organiserade att förväxling inte kan ske.

9.4 Cisterner skall vara utformade så att farligt övertryck eller undertryck och farlig statisk uppladdning inte uppstår vid tömning eller fyllning. Det maximala tryck som systemet är konstruerat för skall inte heller kunna överskridas.

9.5 Ett överfyllningsskydd får inte utgöra enda åtgärd för att förhindra överfyllning.

9.6 Den som sköter fyllning eller tömning skall snabbt kunna avbryta denna.

9.7 När cistern tas ur bruk permanent skall samtidigt påfyllningsanslutning och överfyllningsskydd med tillhörande anslutning samt den märkning och skyltning som finns tas bort.

Kap. 10 Dispenser

10.1 Sprängämnesinspektionen får, om skäl föreligger, medge undantag från dessa föreskrifter.

Kap. 11 Ansvar

11.1 Bestämmelser om ansvar på grund av överträdelse av dessa föreskrifter finns i lagen (1988:868) om brandfarliga och explosiva varor.

Övergångsbestämmelser

1. Dessa föreskrifter träder i kraft den 1 januari 2001 varvid Sprängämnesinspektionens föreskrifter (SIND-FS 1981:2) om brandfarliga varor upphör att gälla.
2. Den som när dessa föreskrifter träder i kraft bedriver hantering som omfattas av de äldre bestämmelserna i SIND-FS 1981:2 får tillämpa dessa t.o.m. den 31 december 2005. De nya bestämmelserna i 5.1.1 och kap. 9 i dessa föreskrifter skall dock alltid tillämpas i stället för motsvarande äldre bestämmelser i SIND-FS 1981:2.
3. De nya bestämmelserna skall dock alltid tillämpas i sin helhet för sådan hantering för vilken nytt eller förnyat tillstånd söks efter den 31 december 2002.
4. Utan hinder av ovanstående skall bestämmelserna i 5.1.2 angående krav på lösa behållare börja tillämpas den 30 juli 2004 i fråga om brandfarliga vätskor som utgör växtskyddsmedel eller biocider och den 30 juli 2002 i fråga om övriga brandfarliga vätskor.

ERIK NILSSON

Per Berg

NÄR ETT HANDLINGSPROGRAM SKALL UTARBETAS

Kravet på att handlingsprogram skall utarbetas gäller den som hanterar brandfarliga vätskor

1. klass 1 (riskfras R11) eller klass 2 (riskfras R10) i mängder lika med eller större än 5 000 ton,
2. klass 1¹ eller klass 2¹ i mängder lika med eller större än 50 ton,
3. klass 1 (riskfras R17)² i mängder lika med eller större än 50 ton,
4. klass 1 (riskfras R12) i mängder lika med eller större än 10 ton, eller
5. vid temperaturer som är högre än kokpunkten³ i mängder lika med eller större än 10 ton.

¹ Vätskan hanteras under sådana betingelser att den kan förorsaka en allvarlig olycka, t.ex. högt tryck eller hög temperatur.

² Risk för självantändning i luft.

³ Vätskans flampunkt maximalt 100 °C.

VAD ETT HANDLINGSPROGRAM SKALL OMFATTA

Omfattningen av och detaljeringsgraden i handlingsprogrammet enligt 4.5 skall stå i proportion till riskerna för allvarliga olyckor med brandfarliga vätskor i verksamheten.

Punkter nedan som i en enskild verksamhet berör områden som har stor betydelse för säkerheten skall dokumenteras utförligt. Punkter som berör områden av ringa betydelse för säkerheten kan dokumenteras mer översiktligt.

- A. Handlingsprogrammet skall innefatta de mål och allmänna handlingsprinciper som tillståndshavaren har ställt upp för förebyggande av riskerna för allvarliga olyckor med brandfarliga vätskor. I varje avsnitt av handlingsprogrammet skall ingå en beskrivning av de möjligheter föreståndaren alternativt föreståndarorganisationen har att påverka utformningen av, innehållet i och efterlevnaden av handlingsprogrammet.
- B. Verksamhetens organisation skall beskrivas. Beskrivningen skall omfatta den del av det allmänna systemet för ledning av verksamheten som består av organisationsplan, ansvarsfördelning, rutiner, tillvägagångssätt, metoder och resurser för att genomföra programmet för förebyggande av allvarliga olyckor med brandfarliga vätskor.
- C. Följande punkter skall behandlas inom verksamhetens organisation:

1. Organisation och personal

Den roll- och ansvarsfördelning för de anställda som har uppgifter i samband med hantering av risker för allvarliga olyckor med brandfarliga vätskor, på alla nivåer i organisationen, samt utbildningsbehoven för dessa anställda och utbildningens uppläggnings. Roll- och ansvarsfördelning skall också omfatta en beskrivning av situationen när andra verksamhetsutövare, än den som råder över verksamhetsstället, bedriver verksamhet inom området.

2. Identifiering och bedömning av riskerna för allvarliga olyckor med brandfarlig vätska

Beslut om och införande av lämpliga rutiner så att riskerna för allvarliga olyckor med brandfarliga vätskor, vid normal eller onormal drift, systematiskt kan identifieras. Metoderna skall även ge möjlighet att bedöma sannolikheten för och svårighetsgraden av sådana olyckshändelser.

3. Styrning

Beslut om och införande av rutiner för, samt instruktioner om, hur arbetet skall bedrivas under säkra förhållanden. Detta skall innefatta underhåll och fortlöpande tillsyn av verksamheten, processer och utrustning - samt tillfälliga driftsavbrott.

4. Hantering av ändringar

Beslut om och införande av rutiner för planering av ändringar som skall genomföras på befintliga anläggningar eller upplagsplatser eller för utformning av nya anläggningar, processer eller upplagsplatser.

5. Planering inför nödsituationer

Beslut om och införande av rutiner som syftar till att identifiera förutsägbara nödsituationer genom systematisk analys, samt att utforma, pröva och revidera de interna planerna för räddningsinsatser.

6. Resultatuppföljning

Beslut om och införande av rutiner som gör det möjligt att kontinuerligt följa upp efterlevnaden av de mål som verksamhetsutövaren ställt upp inom ramen för handlingsprogrammet samt införande av rutiner för undersökning och rättelse vid bristande efterlevnad. Dessa rutiner skall inbegripa rutiner för anmälan av allvarliga olyckor eller olyckstillbud med brandfarliga vätskor, särskilt då det brustit i skyddsåtgärderna, samt undersökning av olyckshändelser och olyckstillbud. Rutinerna skall även inbegripa rutiner för uppföljning utifrån tidigare erfarenheter.

7. Utvärdering och revision

Beslut om och införande av rutiner för systematisk och regelbunden utvärdering av handlingsprogrammets effektivitet och lämplighet.



HANTERING AV BRANDFARLIGA VÄTSKOR

Allmänna råd till Sprängämnesinspektionens föreskrifter (SÄIFS 2000:2) om hantering av brandfarliga vätskor

utfärdade den 14 juni 2000.

Bakgrund

Tidigare föreskrifter om brandfarliga vätskor utgivna av Sprängämnesinspektionen har sin grund i regler från 1960-talet. Föreliggande föreskrifter ersätter de delar av kap. 1-4 i SIND-FS 1981:2 som handlade om brandfarliga vätskor. Vid en jämförelse mellan de tidigare och föreliggande föreskrifter är införandet av kapitlet om riskutredning den största förändringen. För övrigt är det en tydligare uppdelning mellan föreskrifter och allmänna råd, språket har förenklats och förenklingar i kraven har gjorts.

Kapitlet om riskutredning har tillkommit för att förtydliga 9 § i LBE. Målsättningen med kommentaren till kapitlet är att ge riktlinjer för vad en riskutredning skall innehålla och hur den bör utföras. För enkla fall kan en bedömning på plats vara tillräcklig medan det för mer komplicerade fall kan behövas riskanalys med konsekvensutredning.

Riskutredningarna kommer att ligga till grund för både tillsynsärenden och tillståndsärenden. För att få en likartad bedömning i hela landet är det viktigt att mer komplicerade riskutredningar vid tillsyn och tillståndsprovning remitteras till SÄI.

Tillämpningsområdet för LBE har fr.o.m. den 1 januari 1999 utvidgats till att även omfatta den påverkan en brand eller en explosion kan få på miljön. Innebörden av detta är att föreskrifterna borde anpassas så att hänsyn tas till direkta brand- eller explosionsskador samt brandgasernas och kyl- och släckvattnets påverkan i konsekvensdelen av riskutredningen. I denna utgåva av föreskrifterna om hantering av brandfarliga vätskor har det inte varit möjligt att göra en sådan anpassning. Kunskapen om konsekvenserna för miljön vid en icke avsedd brand eller explosion är otillräcklig för att kunna ligga till grund för en reglering. SÄI kommer att starta ett projekt med berörda parter som skall utreda frågan.

I föreskrifterna och de allmänna råden görs hänvisningar till följande föreskrifter utgivna av SÄI:

SÄIFS 1990:2 Föreskrifter och allmänna råd om hantering av brandfarliga gaser och vätskor i anslutning till vissa transportmedel.

SÄIFS 1995:3 Föreskrifter och allmänna råd om tillstånd till hantering av brandfarliga gaser och vätskor (senast ändrad och omtryckt i SÄIFS 1997:3).

- SÄIFS 1996:2** Föreskrifter och allmänna råd om hantering av brandfarliga gaser och vätskor på försäljningsställen.
- SÄIFS 1996:3** Föreskrifter och allmänna råd om förbudsanslag och varningsanslag samt om märkning av rörledningar vid hantering av brandfarliga varor.
- SÄIFS 1996:5** Förteckning över brandreaktiva varor.
- SÄIFS 1996:6** Föreskrifter och allmänna råd om klassning av riskområden vid hantering av brandfarliga gaser och vätskor.
- SÄIFS 1997:9** Föreskrifter och allmänna råd om öppna cisterner och rörledningar m.m. för brandfarliga vätskor.
- SÄIFS 1998:3** Föreskrifter och allmänna råd om klassificering av brandfarliga gaser och vätskor.
- SÄIFS 1998:6** Vägledande företeckning över brandfarliga gaser och vätskor.
- SÄIFS 1999:2** Föreskrifter och allmänna råd om hantering av väteperoxid.

I det allmänna rådet används följande uttryck med nedan angiven betydelse.

- A-byggnad** Byggnad där människor bor samt byggnad i vilken vanligen vistas människor som saknar anledning att känna till förekommande hantering av brandfarliga gaser eller vätskor.
- Anm.**
Hit hör bostadshus, hotell, sjukhus, kontorshus, varuhus, restaurang, bibliotek, museum, utställningsbyggnad, skola, kyrka och annan byggnad med samlingslokal och liknande.
- B-byggnad** Byggnad i vilken vanligen endast vistas människor som kan förutsättas känna till förekommande hantering av brandfarliga gaser eller vätskor.
- Anm.**
Hit hör industribyggnad, hantverksbyggnad, verkstadsbyggnad, parti- eller postorderlager, pumphus, bensinstation, färghandel, garagebyggnad, laboratoriebyggnad och liknande.
- C-byggnad** Byggnad där människor vanligen inte vistas.
- Anm.**
Hit hör friliggande magasin, container, förråd o.d., ävensom del av byggnad, som med brandvägg utan dörr och fönster är skild från B-byggnad. Vädskydd är i detta sammanhang inte att anse som byggnad.
- FBE** Förordningen (1988:1145) om brandfarliga och explosiva varor.

Kommentar till 1.1

Föreskrifterna om hantering av brandfarliga vätskor gäller alla som hanterar brandfarliga vätskor oavsett om det är en yrkesmässig hantering eller inte.

Vilka vätskor som anses brandfarliga framgår bl.a. av den vägledande förteckningen i SÄIFS 1998:6.

Hur man bestämmer flampunkten och delar in varorna i klasser med hänsyn till flampunkten hos brandfarliga vätskor och avgör om en gas är brandfarlig framgår av SÄIFS 1998:3.

Andra brandfarliga varor än brandfarliga gaser och vätskor benämns brandreaktiva varor. För närvarande finns regler för brandfarlig biograffilm (SÄIFS 1989:4), lågnitrerad nitrocellulosa (SÄIFS 1989:5), ammoniumnitrat (SÄIFS 1995:6), organiska peroxider (SÄIFS 1996:4) och väteperoxid (SÄIFS 1999:2). En förteckning över brandreaktiva varor ges ut av Sprängämnesinspektionen. För närvarande gäller SÄIFS 1996:5.

Regler om tillstånd till hantering av brandfarliga gaser och vätskor finns i SÄIFS 1995:3 (senast ändrad och omtryckt i SÄIFS 1997:3). Tillstånd till civil hantering av brandfarlig vara söks hos den nämnd som hanterar plan- och byggfrågor i kommunen. För försäljningsställen krävs som huvudregel tillstånd vid all försäljning av brandfarlig gas samt vid hantering av sammanlagt minst 100 liter brandfarlig vätska. Tillstånd till hantering av brandfarlig vara inom Försvarmakten, Försvarets materielverk och Fortifikationsverket söks hos SÄI.

Kommentar till 1.2

Dessa föreskrifter gäller inte för hantering i hemmet av mindre mängder brandfarliga vätskor som där får hanteras utan krav på särskilt tillstånd. Vilka mängder som för varje hushåll kräver tillstånd framgår av SÄIFS 1997:3. Information om en säker hantering och placering av brandfarliga vätskor i hemmet lämnas i SÄI-INFO 1996:3. I SÄIFS 1990:2 anges hur tankfordon skall hanteras i bl.a. garage.

Kommentar till 1.3

I SÄIFS 1996:2 finns bestämmelser om hur mycket och vad som får förvaras framme i försäljningslokalen. Observera dock att ett lager i anslutning till försäljningsarean omfattas av bestämmelserna i kap. 6 i föreliggande föreskrifter.

Kommentar till 1.4

Eldningsoljor för uppvärmning är exempel på brandfarliga vätskor klass 3. Kraven i 6.2.1 och 6.2.2 skulle innebära att varje egna hem eller flerfamiljshus med en oljecistern mindre än 10 m³ skulle tvingas att valla in cisternen. Motsvarande gäller för elproduktion med reservkraft. Detta är inte rimligt med hänsyn till risken för brand eller explosion.

Kommentar till 2.1

Brandteknisk klass

Brandvägg är enligt Boverkets byggregler (BBR 94, 5:74 i BFS 1993:57, Brandvägg, sid 63) en vägg som skall begränsa en brand utan räddningstjänstens ingripande. Väggen skall ha sådan stabilitet och bärförmåga att byggnader på endera sidan kan störta samman utan att brandväggens egenskaper avsevärt försämras. Väggen skall tåla mekanisk påverkan och enkelt kunna lokaliseras av räddningstjänsten.

Lös behållare

ADR-behållare godkända för transport av brandfarlig vätska accepteras som förvaringskärl förutom kombinationsemballage. Reservdunk för bensin kan antingen uppfylla kraven i ADR-S eller svensk standard SS 84 63 10. Varje behållare större än 1 m³ och avsedd att fyllas från tankfordon eller motsvarande skall uppfylla reglerna för utrustning och tillbehör enligt SÄIFS 1997:9.

Riskutredning

Med administration, kontroll och verkställighet av säkerhets- och skyddsarbetet menas de rutiner som är nödvändiga att ha inom organisationen för att arbetet med riskanalys, riskvärdering och riskreducerande åtgärder skall fungera på ett bra sätt.

Cisternrum

Det är av stor vikt att det i cisternrum inte förekommer öppen tappning av brandfarlig vätska klass 1 och att pumpar eller för verksamheten i cisternrummet obehövlig elutrustning placeras utanför rummet. Detta beroende på att man vid öppen tappning normalt får spill och att pumpar som finns i cisternrummet läcker förr eller senare. Spillet eller läckaget kan – i kombination med för verksamheten i cisternrummet obehövlig elektrisk utrustning eller andra tändkällor - ge upphov till brand eller explosion.

Cisternrum där det enbart förvaras brandfarliga vätskor klass 2 och 3 får ha förvärmningsanordning, cirkulationspump eller liknande som ingår i anläggningen.

Kommentar till 3.1.1

Begreppet betryggande

Enligt 7 § LBE skall den som hanterar brandfarliga vätskor vidta de åtgärder och iaktta de försiktighetsmått i övrigt som behövs för att hindra att brand eller explosion uppstår och för att motverka skada på människor, miljö och egendom. Denna grundregel för hanteringen av de brandfarliga vätskorna riktar sig till alla som på ett eller annat sätt befattar sig med, dvs. hanterar, sådana varor. I föreskrifterna uttrycks detta med “att hanteringen skall vara betryggande”. Kravet gäller oavsett om hanteringen utgör hela verksamheten eller enbart är ett delmoment av denna eller av annan verksamhet.

Riskutredning

Kravet på riskutredning innebär att den som bedriver yrkesmässig hantering av brandfarlig vätska alltid skall utföra en för hanteringen anpassad riskutredning. Det innebär att det är hanteringsens faktiska risknivå som skall styra hur riskutredningen skall utföras.

Goda kunskaper om de risker som finns vid tillverkning och annan hantering av bl.a. brandfarliga vätskor och de konsekvenser som kan bli följden av en brand eller explosion är av grundläggande betydelse. För att förbättra skyddsarbetet har under senare år kraven ökat på att systematiskt utföra riskutredningar.

Vid riskutredning skall en anläggning granskas för att identifiera de risker som finns i hanteringen och värdera dessa. Med ledning av resultatet föreslås vid behov riskreducerande åtgärder.

Behovet av riskutredning kan variera med bl.a. anläggningens risknivå och komplexitet. Erfarenheter, t.ex. i form av olycks- eller tillbudsrapporter, kan också ge anledning till en ny eller reviderad utredning. Riskutredningen bör också ses över vid omprövning av tillstånd och inför förändringar som kan påverka säkerheten. Riskutredningen bör regelbundet uppdateras.

Riskutredningens omfattning

I 9 § LBE sägs det att ”den som bedriver yrkesmässig hantering av brandfarliga och explosiva varor, skall se till att det finns en tillfredsställande utredning om riskerna för brand eller explosion”. En sådan utredning kan göras på många olika sätt. Omfattningen av utredningen bestäms av den hantering av brandfarliga vätskor som är aktuell hos varje enskild verksamhetsutövare. Faktorer av betydelse är t.ex. vilka vätskor som hanteras, i vilka mängder, vilka temperaturer och tryck. Andra förhållanden som är viktiga att beakta är om det t.ex. är en processindustri eller om hanteringen endast omfattar förvaring av ett fåtal fat.

Begreppet ”tillfredsställande utredning om riskerna för brand eller explosion” innebär att de som yrkesmässigt hanterar brandfarliga vätskor skall veta vilka risker hanteringen innebär. Detta medför att den som hanterar måste veta vilka egenskaper de brandfarliga vätskorna har och vilka risker dessa innebär, med andra ord ha den kompetens som 8 § LBE kräver. I riskutredningen bör också underhåll av utrustning och anläggning ingå.

Standarder eller andra normer

Om man i sin riskutredning konstaterar att

- normer eller standarder följs som är direkt tillämpliga på hanteringen och som omfattar skydd mot brand eller explosion anses kravet på riskutredning vanligen vara uppfyllt för den delen,
- hanteringen på en bensinstation följer rekommendationerna i SÄI:s allmänna råd om bensinstationer anses kravet uppfyllt.

Om man vid förvärv av en cistern i sin riskutredning konstaterar att den uppfyller kraven i SÄIFS 1997:9 behöver inte någon särskild riskutredning i fråga om cisternens konstruktion göras.

Om det finns fler områden där andra föreskrifter, standarder eller normer reglerar hur hanteringen från risksynpunkt skall ske anses på motsvarande sätt kravet på riskutredning uppfyllt.

Exempel på riskutredningens omfattning för de som hanterar mindre mängder brandfarlig vätska

1. Hantering av mindre mängd brandfarlig vätska

Det finns flera åtgärder som lätt kan vidtas utan att någon omfattande riskutredning behöver genomföras, såsom att

- på mindre förbrukningsställen endast ha dagsbehovet av de brandfarliga vätskorna framme och resten placerat i ett för ändamålet avsett skåp eller förvarat i annat utrymme,
- förvara de brandfarliga vätskorna i ett för ändamålet avsett och anpassat rum,
- inte ha hantering av brandfarliga vätskor i utrymmen där andra verksamheter pågår och som inte har något samband med de brandfarliga vätskorna,
- om möjligt placera verksamhet med brandfarliga vätskor i en byggnad som inte är sammanbyggd med t.ex. kontor, matsal, omklädningsrum eller utrymmen där allmänheten har tillträde, och
- spill inte kan sprida sig utanför brandtekniskt avskiljt utrymme.

2. Lackerare

En lackerare har oftast följande utrymmen och utrustning till sitt förfogande:

- förvaringsplats för den brandfarliga vätskan,
- färgblandningsrum,
- tvättutrymme,
- utrymme för destillatorn,
- sprutbox, och
- verkstadsutrymme.

Riskutredningen kan i ett sådant fall bestå i ett man konstaterar att

- förvaringsplatsen är brandtekniskt avskiljd från övriga utrymmen,
- färgblandningsrummet är brandtekniskt avskiljd från övriga utrymmen, separat ventilerat, en klassningsplan finns och den elektriska utrustningen följer denna,
- tvättutrymme/skåpet är korrekt ventilerat och står på en lämplig plats, dvs. följer normala skyddsprinciper,
- destillatorns placering och installation följer de anvisningar som fanns med vid förvärvet,
- sprutboxen och sprutpistolen följer tillämpliga standarder,
- inga heta arbeten som kan ge upphov till brand i den brandfarliga vätskan förekommer i verkstadsutrymme, och
- god ordning råder, dvs. brandbelastningen hålls så låg som möjligt.

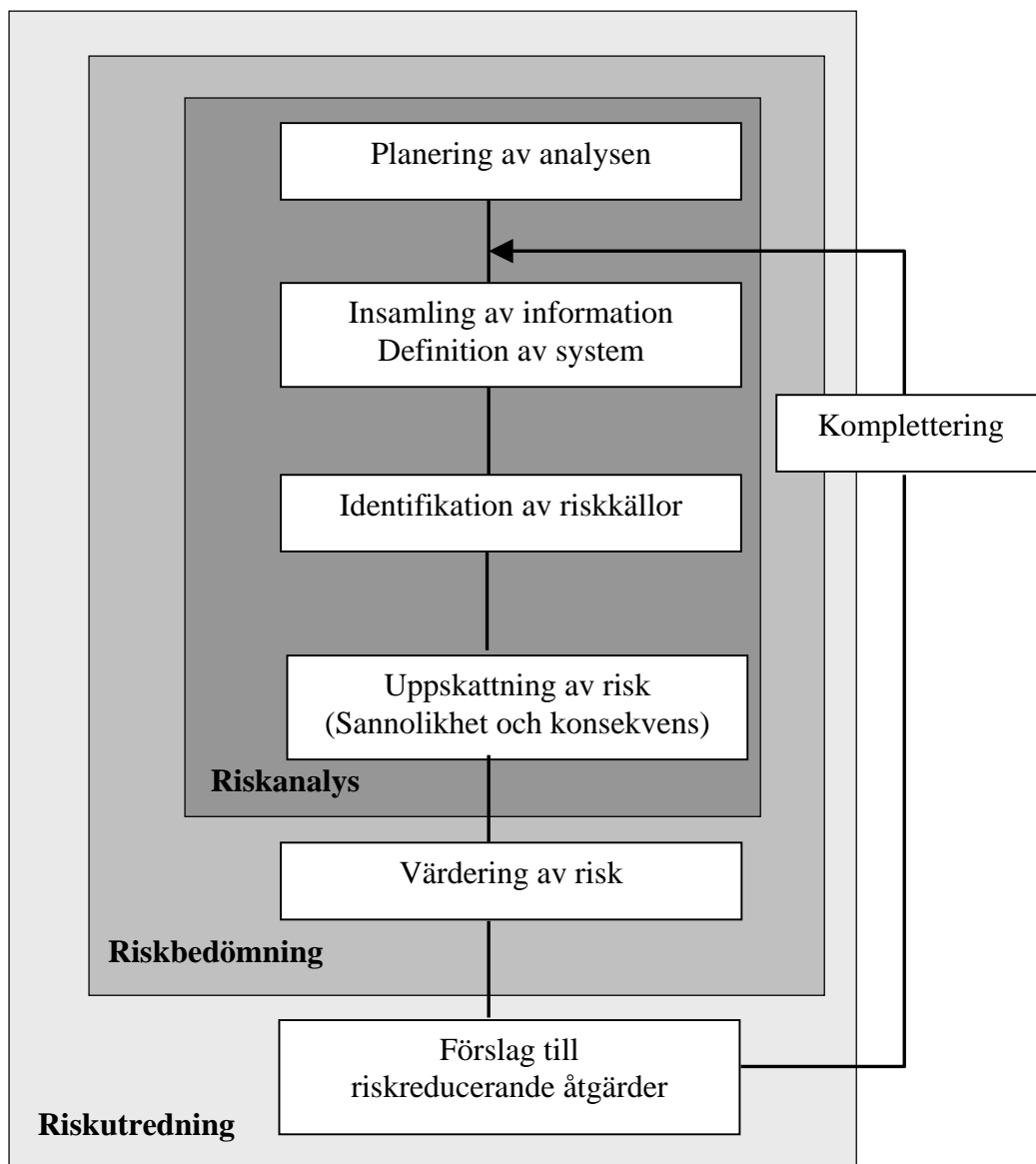
Riskutredning - riskanalys

Begreppet riskanalys uttrycks i olika sammanhang med varierande benämningar. En riskanalys kännetecknas av sin systematik och att man använder sig av en bestämd analysmetod. Val av metod beror på hur komplex hanteringen är, t.ex. process, förvaring, mängd, temperatur och tryck.

En riskutredning kan beskrivas med nedanstående schema i figur 1. Observera att riskanalysen endast är en del av riskutredningen.

Lägg också märke till att bl.a. förändringar i form av t.ex. höjda temperaturer, tryck och flöden eller byte av utrustning, arbetsrutiner eller råvaror kan innebära förändrade

situationer och nya risker i en verksamhet. Inför förändringar skall alltid en ny riskanalys övervägas.



Figur 1 Principschema för riskutredning

Kommentar till 3.2.1

För att undvika brand eller explosion är det primära att förhindra att en brännbar gas-luftblandning uppstår. Om en sådan blandning inte finns kan en brand eller explosion inte uppstå.

Om hanteringen av de brandfarliga vätskorna är öppen mot atmosfären (hantering av brandfarliga vätskor som ger upphov till riskområden) kan man inte förhindra att en brännbar gas-luftblandning bildas. Då gäller det i stället att försöka minimera antalet antändningskällor. Om det finns en brännbar gas-luftblandning men det saknas antändningskällor kan en brand eller explosion inte uppstå. Ett sätt att övervaka miljön för att kunna eliminera tändkällor, sätta igång larm eller stänga processer när ett oväntat

gasutsläpp sker är att installera gasvarnare. Standarder för sådana gasvarnare finns i de europeiska standarderna EN 50054-EN 50058.

En mycket vanlig källa till antändning är gnisturladdningar orsakade av potentialskillnader mellan anläggningsdelar. Därför är det mycket viktigt att potentialförbinda anläggningens olika delar. Det är också viktigt att det finns ett system som säkerställer att potentialförbindningen alltid fungerar. Systemet kan vara ett tekniskt system som kontinuerligt mäter potentialförbindningen eller en arbetsrutin där man med jämna mellanrum manuellt mäter upp att potentialförbindningen fungerar.

Ojordade delar, t.ex. plastkärll som används för att tappa upp brandfarliga vätskor klass 1 eller 2a, kan utgöra en risk genom att kärlet inte går att potentialförbinda. Man bör därför använda metalliska kärll eller halvledande plastkärll.

En källa till gnistor som man sällan tänker på är människor. Människor är från elektrostatisk synpunkt rörliga ledare. Isolerad från jord kan människan laddas upp. Energin vid en urladdning från en människa uppgår vanligen till 1 mJ-2 mJ. Antändningsenergierna för de mest tändvilliga brandfarliga gaserna ligger på 0,02 mJ (vätgas och acetylen). För ångor av de mest tändvilliga brandfarliga vätskorna ligger antändningsenergierna på 0,01 mJ (koldisulfid) och ca 0,14 mJ (metanol).

Skadebegränsande skydd

Det är viktigt att något skadebegränsande skydd alltid byggs in vid hantering av brandfarliga vätskor, t.ex. tryckavlastning av reaktionskärll, flamsfärrar för olika situationer, sprinkling, en förbättrad brandteknisk avskiljning, invallning eller avledning. Detta på grund av att det inte går att garantera att alla tändkällor kan uteslutas vid normal drift.

Kommentar till 3.3.1

Dokumentet behövs endast om hanteringen av brandfarliga vätskor är tillståndspliktig. Riskbilden hos den som hanterar brandfarliga vätskor får styra omfattningen av dokumentationen.

I dokumentet enligt 3.3.1 skall den som hanterar brandfarliga vätskor visa att åtgärder för att begränsa riskerna är vidtagna och att de brandfarliga vätskorna hanteras på ett betryggande sätt. En säkerhetsrapport enligt bl.a. Arbetarskyddsstyrelsens föreskrifter (AFS 1999:5) om förebyggande av allvarliga kemikalieolyckor eller tillämpningsföreskrifterna till 8 § förordningen (SFS 1999:382) om åtgärder för att förebygga och begränsa följderna av allvarliga kemikalieolyckor kan eventuellt ersätta dokumentet.

När riskanalysen har genomförts bör den visa på alla de för säkerheten väsentliga brand- och explosionsriskerna som har identifierats och bedömts. Dokumentet som krävs enligt 3.3.1 bör även innehålla förutsättningarna för riskanalysen samt på vilka grunder bedömningarna är gjorda. Det räcker inte att bara presentera slutsatser utan förutsättningar.

De åtgärder som fram till dokumentets färdigställande har vidtagits samt en tidsplan för de åtgärder som bedömts vara nödvändiga men kan vänta till bl.a. ett underhållsstopp bör också redovisas.

Andra för hanteringen relevanta uppgifter kan vara:

1. *Anläggningen är byggd samt drivs och underhålls på ett säkert sätt.*
Punkten bör visa att verksamheten kan bedrivas på ett betryggande sätt. I dokumentet bör speciellt rutiner för att hantera normala förändringar inom ramen för befintligt tillstånd beskrivas.

2. *Utrustningar och varningsanordningar är konstruerade, använda och underhållna på ett säkert sätt.*
Klassning enligt SÄIFS 1996:6 utgör underlag för att kunna skilja brandfarlig verksamhet från tändkällor. Öppen eld, gnistor, heta ytor, hetarbeten och i vissa fall även friktion är tändkällor. Föreskrifter om mekaniska utrustningar inom riskområde finns i Arbetarskyddsstyrelsens föreskrifter (AFS 1995:5) om utrustningar i explosionsfarlig miljö.

Elektrisk materiel är också en tändkälla och klassning erfordras för val och installation.

Inom riskområde får det endast finnas sådan elutrustning som är nödvändig för installationens drift och som inte lämpligen kan vara placerad utanför riskområdet.

Elutrustning måste uppfylla kraven för riskområdet. Bestämmelser om elutrustning finns i Elsäkerhetsverkets föreskrifter (ELSÄK-FS 1995:6) om elektriska utrustningar i explosionsfarlig miljö.

Enligt 4.1.7 i SÄIFS 1997:9 skall det finnas instruktioner om hur cisterner, rörledningar och slangledningar skall tillses och underhållas. Det är även viktigt att fundament underhålls på ett bra sätt.

3. *Vilka åtgärder som har vidtagits så att utrustningar kan användas på ett säkert sätt.*

4. *Utsträckningen av det område där det är förbjudet att införa öppen eld och att utföra arbete som kan medföra risk för antändning (förbudsområde).*
Föreskrifter om förbudsanslag och varningsanslag finns i SÄIFS 1996:3.

Vid hantering av brandfarlig vara råder förbud mot rökning samt förbud att tända eller införa öppen eld. Runt riskområde bör ett förbudsområde på minst 12 m tillämpas.

Permanent undantag från förbud att införa öppen eld söks hos tillståndsmyndigheten och tillfälliga undantag hos tillsynsmyndigheten (se även SÄI-INFO 1999:3).

Varningsanslag som upplyser om brandrisken placeras lämpligen på dörr till utrymme där brandfarlig vara hanteras.

Placering av anslag om brand- och explosionsrisk bör alltid diskuteras med räddningstjänsten.

5. *Instruktioner som är upprättade för att säkerställa att andra material som ökar risken för skada genom brand inte hanteras tillsammans med den brandfarliga vätskan.*

Det är viktigt att det i en invallning inte finns träd, buskar eller torrt gräs. Lika viktigt är att god ordning råder på de platser där brandfarliga vätskor hanteras. Skräp, pallupplag och annat brännbart material bör inte hanteras i närheten av de brandfarliga vätskorna. En skriftlig instruktion kan ge en eller flera personer i uppdrag att se till att ordningsrutinerna följs. Ordningen bör regelbundet kontrolleras.

Kommentar till 3.3.2

Med väsentlig ändring eller utvidgning avses sådana förändringar som ger upphov till faromoment som inte förelåg vid tiden för den ursprungliga riskutredningen. Exempel på förändringar är övergång till en brandfarlig vätska med väsentlig lägre flampunkt än flampunkten för den ursprungliga vätskan, vätskor med väsentligt andra egenskaper eller att ytterligare rörledningar behöver dras. Andra parametrar kan vara förändringar i omgivningen såsom ändrad persontäthet eller ändrad grannverksamhet.

Riskutredningen skall alltid hållas aktuell och spegla den verkliga risksituationen. Det är därför viktigt att revidera utredningen även när risknivån sjunker.

Kommentar till 4.2

Hur cisterner och rörledningar för brandfarliga vätskor skall konstrueras och kontrolleras framgår av SÄIFS 1997:9. I kommentarerna till 4.1.1-4.1.3 i de nämnda föreskrifterna görs hänvisningar till följande standarder och normer.

Cisternanvisningar I (Anvisningar för stationära svetsade, stående, cylindriska, öppna cisterner avsedda för förvaring av vätska - utom kryogena vätskor), utgivna 1997.

Cisternanvisningar V (Anvisningar för cylindriska cisterner av metalliska material med kupade, koniska eller plana gavlar), utgivna 1995.

Cisternnormer VIII (Normer för svetsade öppna stationära lagercisterner med plana sidor - lådformade - för brandfarliga eller hälsofarliga vätskor), utgivna 1976.

Anvisningar för fundament (Anvisningar för fundament till öppna stående cylindriska cisterner med helt understödd botten), utgivna 1972.

Plastkärlsnormer (Normer för stationära tryckkärl, vakuumkärl och öppna cisterner av armerad esterplast), utgivna 1983.

Plaströrledningsnormer (Normer för rörledningar av plast i stationära anläggningar), utgivna 1988.

Rörledningsnormer (Normer för rörledningar i stationära anläggningar), utgivna 1978.

Tryckkärlsnormer (Normer för hållfasthetsberäkning av tryckkärl), utgivna 1987.

CE-märkning av maskiner

CE-märkning av maskiner enligt Arbetarskyddsstyrelsens föreskrifter (AFS 1993:10, ändrad och omtryckt genom AFS 1994:48) om maskiner och vissa andra tekniska anordningar innebär att maskinen skall vara konstruerad och tillverkad så att maskinen själv eller de brandfarliga vätskor maskinen framställer eller använder inte skall kunna ge upphov till brand eller explosion (se bilaga 1, punkt 1.5.6 och 1.5.7 i AFS 1994:48). Om trots detta en explosion fortfarande är möjlig skall sådana skadebegränsande åtgärder vidtas att omgivningen inte utsätts för fara. Observera att det alltid skall finnas en försäkran om överensstämmelse till maskinen. Med försäkran om överensstämmelse menas att maskintillverkaren själv intygar att maskinen är säker för den avsedda användningen. Att kontrollera att maskinen som levereras verkligen är säker för den

avsedda användningen och att riskerna för brand och explosion därmed är undanröjda bör vara en uppgift för föreståndaren.

Brandgator

Rörledning inom område där brandfarlig vätska hanteras bör inte förläggas där det finns huvudbrandgata eller brandgata så att syftet med gatan äventyras. Därför bör ovanjordsledning från cistern med vätska klass 1 eller 2a inte dras över brandgata in på område där cisterner med vätska klass 2b eller 3 är uppställda på sådant sätt att vätska från ledning kan rinna ut till cistern med vätska klass 2b eller 3. Ledningen bör inte heller löpa på den sida av gatan som gränsar till cisternområdet med vätska klass 2b eller 3.

Kommentar till 4.3

Att disponera ett verksamhetsområde rätt från början höjer säkerheten inom området väsentligt. Det är angeläget att här tänka på de olika byggnadernas placering i förhållande till varandra och att t.ex. fabriksbyggnader (B-byggnader) separeras från kontorsbyggnader (A-byggnader). Området bör vid projektering, ny- eller ombyggnad, planeras med tanke på eventuella förbudsområden (områden inom vilket det enligt 13 § FBE är förbjudet att röka eller vidta andra åtgärder som kan ge upphov till öppen eld eller farliga gnistor). Viktigt är även vägars sträckning inom anläggningen, t.ex. att människors rörelse mellan olika delar av området kan ske på ett godtagbart säkert sätt. Områdets disponering måste minska risken för att en olycka kommer att påverka omgivande anläggningar och att risker vid t.ex. transporter inom området begränsas. Cisternparker, lagerlokaler (C-byggnader) samt lastnings- och lossningsplatser bör förläggas klart åtskilda från den övriga verksamheten och med inbördes separering från varandra. Personalutrymmen bör lämpligen förläggas i närheten av infarten till området.

Rätt utformning av fabriksbyggnader och processareor kan förhindra en explosion eller brand att sprida sig från en processarea till en annan. T.ex. kan byggnader behöva utformas så att en eventuell explosion kan förhindras att utbreda sig åt vissa håll eller avlastas på ett säkert sätt.

Det är direkt olämpligt om lossning sker på trafikerad väg som kan ge upphov till farliga situationer. För att minimera risken vid lossning, iordningsställs en separat lossningsplats och så placerad att fordonet inte behöver backa till och från lossningsplatsen. Det är också mycket viktigt att fordonet snabbt kan lämna platsen om ett utsläpp, en brand eller liknande situation skulle uppstå.

Kommentar till 4.5

Mängderna i bilaga 1 och definitionen av ”allvarlig olycka” samt uttrycket ”handlingsprogram” har valts för att harmonisera med de mängder och det uttryck som används i förordningen (SFS 1999:382) om åtgärder för att förebygga och begränsa följderna av allvarliga kemikalieolyckor. Observera att definitionen endast är tillämplig på de anläggningar som hanterar brandfarlig vätska i större än eller lika stor mängd som i bilaga 1. Mängdgränserna och begreppen finns även i föreskrifter från Statens räddningsverk och Arbetskyddsstyrelsen.

Tillståndspliktiga verksamheter för hantering av brandfarliga varor skall enligt 36 § FBE ha föreståndare. Föreståndaren skall enligt 37 § FBE ha de befogenheter och de

möjligheter i övrigt som behövs för att fullgöra det ansvar som åligger denne. Enligt samma paragraf ansvarar föreståndaren för att hanteringen bedrivs enligt gällande föreskrifter och villkor. Föreståndaren har ett centralt ansvar för att hanteringen av brandfarliga vätskor bedrivs med en betryggande säkerhet.

I föreståndarens arbete ingår även att ha ett ansvar för säkerhetsarbetet eller att säkerhetsarbetet fungerar inom den organisation som föreståndaren verkar i. Handlingsprogrammet som verksamhetsutövaren skall ha enligt 6 § förordningen SFS 1999:382 handlar till stor del om hur säkerhetsarbetet skall organiseras och drivas inom en verksamhet. Det är därför naturligt att knyta föreståndaren till den säkerhetsorganisation som krävs enligt handlingsprogrammet i förordningen SFS 1999:382. Detta ger också en koppling mellan kraven på föreståndare i LBE och säkerhetskrav som andra myndigheter ställer.

Riskfraserna som nämns betyder följande enligt bilaga 3 i SÄIFS 1995:5:

R10: Brandfarligt; Varor i flytande form med en flampunkt på minst 21 °C och högst 55 °C och som inte är extremt brandfarliga.

R11: Mycket brandfarligt; Vätskor som har en flampunkt under 21 °C och som inte är extremt brandfarliga.

R12: Extremt brandfarliga; Varor i vätskeform med en flampunkt under 0 °C och en kokpunkt under eller lika med 35 °C.

R17: Självantänder i luft.

Kommentar till 5.1.1

Ett explosionssäkert kärl är utfört på ett sådant sätt att en brand inte kan fortplanta sig ner i kärlet genom dess mynning (utförande med flampärr). Kravet anses uppfyllt om fotogenelement är provade och uppfyller RTE-meddelande 4a: "Konstruktions- och provningsbestämmelser för fotogenelement, (SP-Info 1987:63)". Rökgasanslutna fotogenkaminer anses uppfylla kraven om de är provade och uppfyller europastandarden SS-EN 1:1998 "Flued oil stoves with vaporizing burners". För reservdunkar av etenplast anses kravet uppfyllt om de kontrolleras och uppfyller svensk standard SS 84 63 10 "Reservdunkar för bensin av etenplast – Volym 2-10 liter".

Kommentar till 5.1.2

De tekniska kraven i 5.1.2 införlivar direktiv 1999/45/EG om klassificering, förpackning och märkning av farliga preparat, det s.k. preparatdirektivet, vad gäller kraven i artikel 9.1.1.

Kommentar till 5.1.3

I EES ingår alla EU-länder samt Norge, Island och Liechtenstein.

Kommentar till 5.1.5

Ett sätt att klara kraven är att uppfylla de tekniska krav som anges i ADR-S för varje enskild lös behållare. Detta krav införlivar artikel 9.2 i direktiv 1999/45/EG.

I ADR-S finns bestämmelser om hur förpackningar skall vara utformade, provade och märkta för att få transporterats. Om förpackningen har blivit godkänd och märkt för

transport är det även tillåtet att hantera förpackningen utanför transportkedjan. Enbart innerförpackningen i enligt ADR-S godkända kombinationsemballage motsvarar dock inte kraven.

Godkännandet för transport skall bl.a. säkerställa att lös behållare

- är hållfast för den hantering för vilken den är avsedd,
- är tillverkad av material som inte släpper igenom innehållet eller påverkas av detta i sådan grad att hållfastheten påverkas negativt,
- har en öppning som kan tillslutas tätt och säkert, och
- om den har en kran skall denna vara tättslutande och tillverkad av material med en hållfasthet minst motsvarande behållarens.

Ett bra sätt att undvika att brandfarlig vätska diffunderar igenom väggen eller att konstruktionen inte blir tillräcklig stabil och att minimera uppkomsten av statisk elektricitet är att alltid använda behållare av metalliska material.

Varje lös behållare större än 1 m³ och avsedd att fyllas från tankfordon eller motsvarande skall följa reglerna för utrustning och tillbehör enligt SÄIFS 1997:9.

Kommentar till 5.2.1

Bestämmelser om bergrum finns också i Arbetarskyddsstyrelsens föreskrifter (AFS 1997:3) om bergarbete.

Kommentar till 5.2.2

Lagringsdelen omfattar vanligen cistern, cisternrum, förvaringsrum för lösa behållare, pumprum, lastnings- och lossningsplats för tankfordon samt orter och schakt för rörledningar. *Ekonomidelen* är t.ex. kontrollrum, verkstad, kraftcentral, reservkraftaggregat och värmepanna med bränsleförråd.

Kommentar till 5.2.3

Det är viktigt att gångförbindelse mellan lagringsdel och ekonomidel har väl tätad dörr. En ytterligare ökning av skyddsnivån uppnås om golvet i ekonomidelen ligger minst 1 m högre än golvet i lagringsdelen eller om de båda delarna är skilda åt med minst 1 m hög tröskel.

Det är även angeläget att andra förbindelser är täta så att gas eller ånga från lagringsdelen inte kan tränga in i ekonomidelen. Dessa andra förbindelser kan vara dräneringsledningar, ventilationstrummor o.d. För att kunna uppnå en betryggande säkerhet bör dessa ha anordningar som automatiskt stänger förbindelserna vid ett utsläpp av gas.

Det är viktigt att lagringsdelen är utformad och anordnad så att brandfarliga vätskor inte kan rinna ut ur anläggningen. Detta kan uppnås genom att ledningar och orter förläggs så att de mynnar ovanför den högsta vätskenivån.

Kommentar till 5.2.4

Potentialskillnad kan uppstå på grund av statisk elektricitet, åska eller vagabonderande strömmar och föreligga såväl mellan olika delar i en anläggning som mellan en

anläggningsdel och den brandfarliga vätskan. En potentialskillnad är farlig om det kan uppstå gnistor, ljusbåge eller värme med sådant energiinnehåll att den brandfarliga vätskan kan antändas.

Kravet anses uppfyllt om skyddsåtgärder utförs enligt svensk standard SS 421 08 22 "Potentialutjämnning i riskområden med explosiv gasblandning".

Kommentar till 5.2.5

Kravet i 5.2.5 gäller både oinklätt lagringsutrymme och fristående cistern i bergrum. Med automatiskt larm avses att larmet vidarekopplas så att kompetent personal kan åtgärda anledningen till att larmet löst ut.

Kommentar till 5.2.6

Tanken med kravet i 5.2.6 är att personal skall kunna gå in i en raserad anläggning och då vara säkra på att alla elinstallationer inkl. batterimatad utrustning är bortkopplade.

Kommentar till 5.2.7

Tryckskillnaden kan lämpligen åstadkommas genom att lagringsdelen ventileras med undertryck och ekonomidelen med övertryck.

Kommentar till 5.2.8

Med automatiskt varningssystem avses att larmet vidarekopplas så att kompetent personal kan åtgärda anledningen till att varningssystemet har löst ut.

Kommentar till 6.1.1

Skyddet mot obehöriga anses tillräckligt om det består av ett ca 2 m högt stängsel placerat ca 2 m från cisternerna eller de lösa behållarna. Inom inhägnat industriområde behövs särskilt stängsel runt cisternen eller de lösa behållarna endast om området är tillgängligt för obehöriga personer. Stängsel behövs inte heller om cisternen är nedgrävd.

Kommentar till 6.2.2

Inom område där brandfarliga vätskor förvaras i cisterner är det viktigt att anordningar finns som hindrar vätskorna att sprida sig, t.ex. vid överpumpning, rörläckage eller ventilbrott, till plats där de lätt kan antändas.

Det finns tillfällen då det är motiverat av andra skäl än brand med invallning, t.ex. om förvaringsplatsen är belägen nära vattendrag eller inom vattenskyddsområde. Se Naturvårdsverkets föreskrifter (NFS 2000:4) om skydd mot mark- och vattenförorening vid lagring av brandfarliga vätskor.

För att en invallning alltid skall kunna vara tät och fylla sin funktion är det viktigt att träd eller buskar inte tillåts växa inom invallningen. Sådan växtlighet och annat brännbart material bidrar till både brandbelastning och brandspridning på förvaringsplatsen.

Area och utformning på invallning eller avledning bör bestämmas i samråd med räddningstjänsten i kommunen. Det är viktigt att invallningen eller avledningen inte tar upp större area än att räddningstjänsten har möjlighet och resurser att kunna bekämpa en uppkommen brand.

Gemensam invallning för flera cisterner kan utföras antingen så att samtliga cisterner omges av en gemensam huvudvall eller också så att enstaka cisterner förses med särskilda invallningar, som förbinds med varandra genom rör eller rännor eller på liknande sätt. Förbindelserna bör ligga i vallarnas överkant. På detta sätt undviks att utrunnen vätska sprider sig över hela invallningssystemet vid mindre läckage. Uppdelning av gemensam invallning i sektioner kan ske genom att vallar (sektionsvallar), som lämpligen är lägre än den vall som bildar invallningens ytterkant (huvudvall), anläggs inom invallningen. Härigenom undviks att den utläckande vätskan sprider sig över hela invallningens botten vid mindre läckage. Cisternfundament av lämplig höjd kan ingå i ett system av sektionsvallar. Sektionsvallen bör utformas så att dess överdel kan utnyttjas som gångväg till cistern och cisternutrustning. Kraven på täthet och hållfasthet behöver inte ställas lika högt i fråga om sektionsvall som när det gäller huvudvall.

Regnvatten, kylvatten o.d. från invallning kan ledas bort med rörledning från invallningens lägsta punkt ut genom vällen. Om ledningen har ventil bör den inte vara sådan att vatten kan stanna kvar i den och frysa till is.

Ny- eller ombyggnad

Med ombyggnad menas t.ex. att

- invallning byggs kring cistern som inte tidigare varit invallad eller
- cisterner modifieras så att brandfarliga vätskor klass 3 eller 2b byts mot brandfarliga vätskor klass 2a eller 1.

Med nybyggnad menas t.ex. att

- ny förvaringsplats med cisterner byggs,
- lagringskapaciteten väsentligt ökas på icke invallade cisternområden, eller
- fler cisterner installeras inom befintlig invallning.

Kyl- och släckvatten

Med släckvatten avses ett släckmedel innehållande vatten, t.ex. olika typer av skum, som är lämpligt för släckning av aktuell brandfarlig vätska.

Kyl- och släckvatten i en invallning kan ställa till problem genom att brinnande brandfarlig vätska flyter ovanpå och därmed riskerar att sprida branden. Därför är det viktigt att det i riskutredningen ingår ett avsnitt om hur kyl- och släckvatten skall tas om hand på ett betryggande sätt. För att kunna dimensionera kyl- och släckvattenbehovet finns bl.a. följande litteratur "Brandskydd i oljedepå", Statens räddningsverk, 2000 års utgåva, beställningsnummer R49-216/00 och "Planeringsunderlag för kylning", Statens räddningsverk, FoU rapport, 2000 års utgåva, beställningsnummer P21-332/00.

Risken för att cisternen kan börja flyta eller på annat sätt påverkas av att invallningen fylls med kyl- eller släckvatten bör beaktas vid dimensioneringen av invallningens storlek.

Invallning

Om inte en riskutredning enligt 3.1.1 används för att dimensionera en invallning, får riktvärdena i tabellerna 1-9 användas vid dimensioneringen. Till den volym som anges i tabellerna bör hänsyn tas till den enligt riskutredningen erforderliga kyl- och släckvattenvolymen.

Invallning utomhus

Tabell 1: Cistern utomhus (V är volym i m³)

Brandfarlig vätska	Enskild cistern	Flera cisterner
<i>Klass 1</i> 3<V≤10 000	Hela cisternens volym	Den största cisternens volym plus 10 % av de övriga cisternernas volym
V>10 000	Hela cisternens volym	75 % av cisternernas sammanlagda volym

Tabell 2: Lösa behållare utomhus (V är volym i liter)

Brandfarlig vätska	Lösa behållare
<i>Klass 1</i> 500<V≤3 000	Vätska skall inte kunna vara kvar på markytan
V>3 000	Den volym en 20 cm hög invallning ger eller försedd med avledning så att utläckande vätska inte kan orsaka skada

Invallning inomhus

Tabell 3: Cistern i A-byggnad; Utrymme i källarplan (V är volym i liter)

Brandfarlig vätska	Enskild cistern	Flera cisterner
<i>Klass 1 och 2a</i> V>0	Cisternrum	Cisternrum
<i>Klass 2b</i> V>1 000	Cisternrum	Cisternrum
<i>Klass 3</i> V>10 000	Cisternrum	Cisternrum

Tabell 4: Cistern i A-byggnad; Utrymme i eller över plan där vanligen människor vistas (V är volym i liter)

Brandfarlig vätska	Enskild cistern	Flera cisterner
<i>Klass 1 och 2a</i> V≤1 000	Cisternrum	Cisternrum
V>1 000	Ingen förvaring	Ingen förvaring

Tabell 5: Cistern i A-byggnad; Utrymme i lägsta plan där vanligen människor vistas (V är volym i liter)

Brandfarlig vätska	Enskild cistern	Flera cisterner
<i>Klass 2b</i> V>500	Cisternrum	Cisternrum
<i>Klass 3</i> V>5 000	Cisternrum	Cisternrum

Tabell 6: Cistern i A-byggnad; Utrymme över lägsta plan där vanligen människor vistas (V är volym i liter)

Brandfarlig vätska	Enskild cistern	Flera cisterner
<i>Klass 2b</i> V>200	Cisternrum	Cisternrum
<i>Klass 3</i> V>500	Cisternrum	Cisternrum

Tabell 7: Lösa behållare i A-byggnad (V är volym i liter)

Brandfarlig vätska	Lösa behållare
<i>Klass 1 och 2a</i> V>100	10 % av den förvarade mängden, dock minst den största behållarens volym
<i>Klass 2b och 3</i> V>1 000	10 % av den förvarade mängden, dock minst den största behållarens volym

Tabell 8: Cistern i B-byggnad (V är volym i liter)

Brandfarlig vätska	Enskild cistern	Flera cisterner
<i>Klass 1</i> V>3 000	Cisternrum	Cisternrum
<i>Klass 2</i> V>12 000	50 % av volymen, dock krävs maximalt 10 % om utläckande vätska inte kan sprida sig till plats där den lätt kan antändas	50 % av den största cisternens volym
<i>Klass 3</i> V>50 000	50 % av volymen, dock krävs maximalt 10 % om utläckande vätska inte kan sprida sig till plats där den lätt kan antändas	50 % av den största cisternens volym

Tabell 9: Lösa behållare i B-byggnad (V är volym i liter)

Brandfarlig vätska	Lösa behållare
<i>Klass 1</i> V>3 000	10 % av den förvarade mängden, dock minst den största behållarens volym

Kommentar till 6.4.1

Det är viktigt att ventilationen mynnar utomhus så att den inte kan sprida gaser, ångor eller brand från det ställe där brandfarliga vätskor hanteras till ett ställe där brandfarliga varor inte förekommer. Det är heller inte bra att sprida gaser, ångor eller brand till ställen där brandfarlig vara förekommer. Ett ventilationssystem som är oisolerat mot brandspridning och som går igenom flera brandceller bryter brandcellsindelningen. Utloppet från ventilationen får inte heller mynna så att gaser eller ångor kan spridas genom andra luftintag. 6 m rekommenderas som ett minsta avstånd mellan utlopp och intag. Större avstånd kan behövas för att undvika lukter. Överluftssystem motsvarar inte kraven i 6.4.1.

I den lokal där brandfarliga vätskor hanteras är det viktigt att det hålls ett undertryck i förhållande till de lokaler där sådana vätskor inte hanteras. Detta förhållande förhindrar spridning av ångor från hanteringslokalen. Självdragsventilation motsvarar normalt inte kravet.

Ventilationsflödet bör beräknas utifrån rimliga läckage, t.ex. läckande ventiler, packningar eller flänsförband. Det är viktigt att

- utsug placeras så nära en möjlig utsläppspunkt som möjligt,
- konstruera frånluftskanalen så att kanalen inte oisolerad går igenom en brandcellsgräns, och
- processventilationen hålls åtskild från allmänventilationen.

Processventilationen bör, för att undvika explosionsfarlig koncentration av brandfarlig ånga, förses med insläpp av spädluft så att koncentrationen av brandfarliga ångor inte kan överstiga 25 % av undre explosionsgräns (LEL). Lämpligen genom backventil som placeras så nära processutrustningen som möjligt.

Kommentar till 6.5.1

Brandteknisk avskiljning inomhus

Om inte en riskutredning enligt 3.1.1 används för att dimensionera en brandteknisk avskiljning inomhus får riktvärdena i tabellerna 10-16 användas för dimensioneringen.

Tabell 10: Cistern i A-byggnad; Utrymme i källarplan
(V är volym i liter)

Brandfarlig vätska	Brandteknisk klass
<i>Klass 1 och 2a</i> V>0	Cisternrum
<i>Klass 2a och 2b</i> V≤1 000	Lägst EI 15
V>1 000	Cisternrum
<i>Klass 3</i> V≤10 000	Lägst EI 15
V>10 000	Cisternrum

Tabell 11: Cistern i A-byggnad; Utrymme i eller över plan där vanligen människor vistas (V är volym i liter)

Brandfarlig vätska	Brandteknisk klass
<i>Klass 1 och 2a</i> V ≤ 1 000	Cisternrum
V > 1 000	Ingen förvaring

Tabell 12: Cistern i A-byggnad; Utrymme i lägsta plan där vanligen människor vistas (V är volym i liter)

Brandfarlig vätska	Brandteknisk klass
<i>Klass 2b</i> V ≤ 500	Lägst EI 30
V > 500	Cisternrum
<i>Klass 3</i> V ≤ 5 000	Lägst EI 30
V > 5 000	Cisternrum

Tabell 13: Cistern i A-byggnad; Utrymme över lägsta plan där vanligen människor vistas (V är volym i liter)

Brandfarlig vätska	Brandteknisk klass
<i>Klass 2b</i> 50 < V ≤ 200	Lägst EI 60
V > 200	Cisternrum
<i>Klass 3</i> 100 < V ≤ 500	Lägst EI 60
V > 500	Cisternrum

Tabell 14: Lösa behållare i A-byggnad (V är volym i liter)

Brandfarlig vätska	Brandteknisk klass
<i>Klass 1 och 2b</i> V > 500	Lägst EI 60
<i>Klass 2b och 3</i> V > 2 000	Lägst EI 60

Tabell 15: Cistern i B-byggnad (V är volym i liter)

Brandfarlig vätska	Brandteknisk klass
<i>Klass 1</i> $V \leq 3\ 000$	Lägst EI 30
$V > 3\ 000$	Cisternrum
<i>Klass 2</i> $5\ 000 < V \leq 12\ 000$	Lägst EI 30
$V > 12\ 000$	Lägst EI 60
<i>Klass 3</i> $10\ 000 < V \leq 50\ 000$	Lägst EI 30
$V > 50\ 000$	Lägst EI 60

Tabell 16: Lösa behållare i B-byggnad (V är volym i liter)

Brandfarlig vätska	Brandteknisk klass
<i>Klass 1</i> $500 < V \leq 3\ 000$	Lägst EI 30
$V > 3\ 000$	Lägst EI 60
<i>Klass 2 och 3</i> $3\ 000 < V \leq 10\ 000$	Lägst EI 30
$V > 10\ 000$	Lägst EI 60

Föreskrifter om brandteknisk avskiljning finns i Boverkets Byggregler (BBR 94, BFS 1993:57).

Grundkravet är att en riskutredning alltid skall visa vilken mängd som kan förvaras betryggande (om betryggande, se Kommentar till 3.1.1). De faktorer som bör vägas in i analysen är den brandtekniska avskiljningen, förvaringsplatsens placering i förhållande till angränsande lokaler, vilka typer av lokaler det är (sjukhus, skola, flerfamiljhus e.d.) samt möjligheten till utrymning från dessa lokaler. Om förvaringen sker i publika lokaler är det viktigt att förvaringsplatsen hålls låst. Det är viktigt att inse att kraven på säker hantering, brandteknisk avskiljning eller invallning inte är knutet till om tillstånd för hanteringen krävs. Det kan t.ex. vara motiverat med en hög skydds nivå i en skola, även fast mindre mängder (under 100 liter) brandfarlig vätska hanteras.

Cisterner och lösa behållare för brandfarliga vätskor bör inte förvaras på samma förvaringsplats. Skälet till detta är att risken för att innehållet i en lös behållare kan komma ut och orsaka en olycka är mycket större för lösa behållare än för cistern. Det är stor risk för brand om brandfarlig vätska spills eller hålls ut vid hanteringen.

Kommentar till 7.1

Det skall finnas ett betryggande avstånd, horisontellt eller vertikalt, mellan behållare ovan mark eller annan anordning för hantering av brandfarliga vätskor samt byggnad eller annan anläggning som inte har samband med förvaringsanordningen. I föreskrifterna benämns det som skall skyddas, oberoende av vad det är, för skyddsobjekt.

Dimensionerande skadefall kan användas för att bedöma de avstånd som kan vara lämpliga i varje enskilt fall. Det dimensionerande skadefallet kan vara t.ex. en pölbrand i en invallning eller en brand i en cistern. Det viktiga är att fastlägga de parametrar som påverkar ett olycksförlopp, vilket dimensionerande skadefall det ger upphov till och utifrån detta bedöma ett betryggande avstånd. Bedömningen görs lämpligen med utgångspunkt i en beräkning av värmestrålningen eller den tryckpåverkan en explosion ger. I bedömningen måste även de brandtekniska skyddsåtgärder som är vidtagna tas med.

De avstånd som anges i tabellerna 17-25 kan utnyttjas som riktvärden. Den grundläggande filosofin bör vara att en riskutredning (analys) av de faktiska förhållandena alltid skall föregå ett beslut om vilket avstånd som skall finnas mellan de olika anläggningsdelarna. Avstånden bör alltid avspegla de risker som föreligger på den enskilda anläggningen. Detta innebär att avstånden kan bli längre, lika långa eller kortare än de i tabellerna 17-25. Avstånden skall bidra till att brand inte uppkommer i brandfarliga vätskor samt förhindra brandspridning mellan anläggningar för brandfarliga vätskor eller andra objekt inom eller utanför anläggningen.

Tabell 17: Rekommenderade avstånd mellan cisterner som innehåller vätska klass 1 eller 2a (V är volym i m³)

Cisternvolym	V ≤ 100	100 < V ≤ 500	V > 500
V ≤ 100	Avstånd som medger åtkomlighet för underhåll, i regel ca 1 m	3 m	3 m
100 < V ≤ 500	3 m	6 m	Mindre cisterns diametern, dock minst 6 m
V > 500	3 m	Minst 6 m ^{*)}	Minst 9 m ^{*)}

^{*)} Om en stående cisterns höjd är större än diametern, bör höjden i stället för diametern läggas till grund för avståndets beräkning.

Anm 1. Mellan cisterner för brandfarlig vätska klass 1 eller 2a inom samma invallning eller för vilka avledning anordnats behövs inte större avstånd än 6 m.

Anm 2. Om det inom samma område finns flera cisterner för brandfarlig vätska klass 1 eller 2a än 12, bör de vara ordnade i grupper. Antalet cisterner bör vara högst 12 per grupp; dock får cisterner med en volym mindre än 100 m³ sammanföras i grupper om högst 50. Grupperna bör åtskiljas genom *brandgata*. Har området större area än 25 000 m², bör området delas upp i kvarter, vart och ett med en area som inte bör överstiga 25 000 m². Kvarter åtskiljs lämpligen genom *huvudbrandgata*.

Tabell 18: Rekommenderade avstånd mellan cisterner som innehåller vätska klass 2b eller 3 (V är volym i m³)

Cisternvolym	V≤100	100<V≤10 000	V>10 000
V≤100	Avstånd som medger åtkomlighet för underhåll, i regel ca 1 m	3 m	3 m
100<V≤10 000	3 m	3 m ^{*)}	6 m
V>10 000	3 m	6 m	6 m

^{*)} Är innehållet klass 2b i en eller flera cisterner och minst en av dessa rymmer mer än 1000 m³ bör dock avståndet vara minst 6 m.

Anm. Om det inom samma område finns flera cisterner för brandfarlig vätska klass 2b eller 3 än 12, bör de vara ordnade i grupper. Antalet cisterner bör vara högst 12 per grupp; dock får cisterner med volym mindre än 100 m³ sammanföras i grupper om högst 50. Grupperna bör åtskiljas genom *brandgata*. Brandgata bör även finnas – oavsett antalet cisterner – när en grupp cisterner rymmer mer än 100 000 m³. Överstiger antalet grupper 4 eller har området större area än 75 000 m², bör området delas upp i kvarter, vart och ett om högst 4 grupper och med en area som inte bör överstiga 75 000 m². Kvarter åtskiljs lämpligen genom *huvudbrandgata*.

Tabell 19: Rekommenderade avstånd mellan enskilda cisterner som innehåller vätska klass 1 eller klass 2a och klass 2b eller 3 (V är volym i m³)

Cisternvolym	<i>Klass 1 eller 2a</i>			
	V≤20	20<V≤100	100<V≤500	V>500
<i>Klass 2b eller 3</i> V≤20	Avstånd som medger åtkomlighet för underhåll, i regel ca 1 m	Avstånd som medger åtkomlighet för underhåll, i regel ca 1 m	3 m	3 m
20<V≤100	Avstånd som medger åtkomlighet för underhåll, i regel ca 1 m	3 m	6 m	6 m
100<V≤1 000	3 m	6 m	6 m	6 m
V>1 000	3 m	6 m	6 m	Minst 9 m ^{*)}

^{*)} Är diametern på cistern för brandfarlig vätska klass 1 eller 2a större än 9 m gäller det avståndet.

Tabell 20: Rekommenderade avstånd^{*)} mellan cisterner för brandfarlig vätska och lager av lösa behållare på öppen lagerplats (V är volym i m³)

Cisternvolym	Lösa behållare, V≤100	Lösa behållare, V>100
<i>Klass 1b eller 2a</i>		
V≤100	6 m	12 m
V>100	12 m	25 m
<i>Klass 2b eller 3</i>		
V≤1 000	6 m	9 m
V>1 000	9 m	12 m

^{*)} Om förvaringen av lösa behållare sker i ett magasin, brandtekniskt avskiljt i lägst EI 60 från cisternerna, kan avstånden i tabellen minskas till hälften.

Tabell 21: Rekommenderade avstånd mellan olika skyddsobjekt och brandfarlig vätska i cistern eller lös behållare (V är volym i m³)

Kringliggande skyddsobjekt	<i>Klass 1 och 2a</i>			<i>Klass 2b och 3</i>		
	V≤3	3<V≤100	V>100	V≤12	12<V≤100	V>100
Byggnader av obrännbart material, icke brandfarlig verksamhet	9 m	12 m	25 m	6 m	9 m	12 m
Materiel med stor brandbelastning	12 m	25 m	50 m	9 m	12 m	25 m
Byggnad av brännbart material, brandfarlig verksamhet, A-byggnad	25 m	50 m	50 m	9 m	12 m	25 m
Svårutrymda lokaler, sjukhus, skolor m.m., annan verksamhet med farliga ämnen	25 m	50 m	100 m	12 m	25 m	50 m

Tabell 22: Rekommenderade avstånd mellan olika skyddsobjekt vari ingår hantering av brandfarlig vätska i lös behållare (V är volym i m³)

Kringliggande skyddsobjekt	Lager rymmande	
	V≤100	V>100
Byggnader av obrännbart material, icke brandfarlig verksamhet	3 m	3 m
Byggnad av obrännbart material vari öppen hantering av brandfarlig vätska sker	3 m	9 m
Byggnad av brännbart material där brandfarlig verksamhet pågår	12 m	25 m
Gascistern som rymmer mindre än 100 m ³	6 m	12 m
Gascistern som rymmer 100 m ³ eller mer	12 m	25 m

Tabell 23: Rekommenderade avstånd mellan cisterner för brandfarlig vätska och gascistern (V är volym i m³)

Vätskecistern rymmande	Gascistern rymmande	
	V≤4	V>4
<i>Klass 1 eller 2a</i>		
V≤100	3 m	9 m
V>100	6 m	12 m
<i>Klass 2b eller 3</i>		
V≤1 000	3 m	9 m
V>1 000	6 m	12 m

Tabell 24: Rekommenderade avstånd mellan grupper av cisterner för brandfarlig vätska (V är volym i m³)

Cisternvolym	<i>Klass 1 eller 2a</i>			Alla övriga cisterner oavsett klass
	V>5000	V>100	Mer än 12 cisterner	
<i>Klass 2b eller 3</i>				
V>1000	Brandgata	-----	-----	-----
V>15000	-----	Brandgata	-----	-----
Mer än 12 cisterner	-----	-----	Brandgata	-----
<i>Klass 2</i>				
V>5000	-----	-----	-----	Brandgata

Anm. Om området, som är gemensamt för cisterner med brandfarlig vätska, är större än 50 000 m², bör det uppdelas i kvarter, vart och ett om högst 50 000 m². Kvarteren åtskiljs lämpligen genom *huvudbrandgata*. Inom varje kvarter bör högst 15 000 m² beläggas med cisterner för brandfarlig vätska klass 1 eller 2a.

Tabell 25: Rekommenderade avstånd mellan olika skyddsobjekt och objekt där hantering av brandfarlig ingår (V är volym i m³)

<i>Kringliggande skyddsobjekt</i>	Cistern eller byggnad	
	V≤3	V>3
Byggnader av obrännbart material, icke brandfarlig verksamhet	3 m	3 m
Byggnad av obrännbart material vari öppen hantering av brandfarlig vätska sker	6 m	12 m
Byggnad av brännbart material där brandfarlig verksamhet pågår	12 m	25 m

Kommentar till 7.2

Antändningsegenskaperna varierar för brandfarliga vätskor klass 1 och 2a samt 2b och 3. Vid spill av brandfarliga vätskor klass 1 eller 2a är sannolikheten att en antändbar gasblandning skall uppstå stor. För att tända denna gasblandning krävs mycket låga antändningsenergier. För att minska skadorna vid en brand i brandfarlig vätska måste

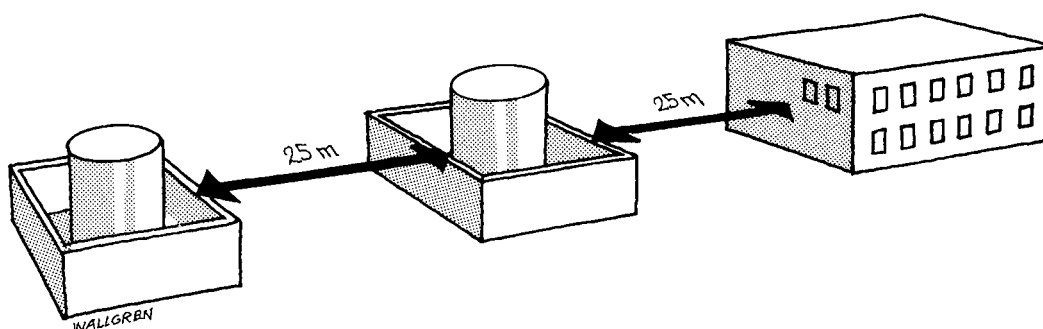
risken för brandspridning hållas så låg som möjlig. Ett bra sätt att minska risken för brandspridning är att separera de olika vätskeklasserna.

Kommentar till 7.3

Huvudbrandgata och *brandgata* är en gata inom förvaringsområde för brandfarliga varor. Gatornas syften är att försvåra spridningen och underlätta släckningen av en inom området uppkommen brand.

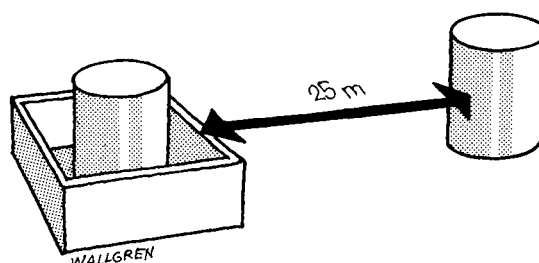
Huvudbrandgata bör vara ungefär 25 m bred, medan *brandgata* bör ha en ungefärlig bredd av 12 m, se figurerna 2-6.

Huvudbrandgata



Figur 2

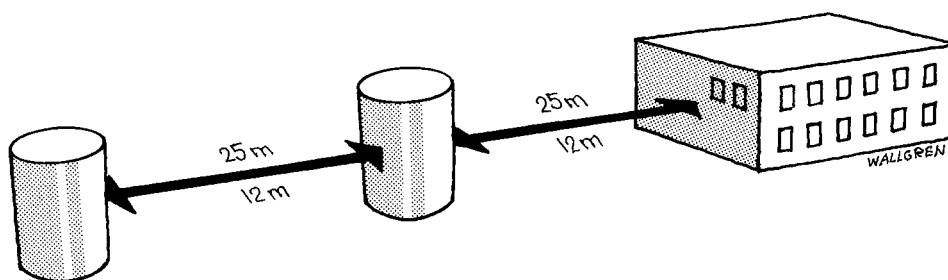
Huvudbrandgata, mellan invallad cistern och byggnad samt mellan invallade cisterner, räknas mellan invallningens inre övre kant och byggnad respektive invallningarnas inre övre kanter.



Figur 3

Huvudbrandgata, mellan oinvallad och invallad cistern, räknas från invallningens inre övre kant till cisternmantel.

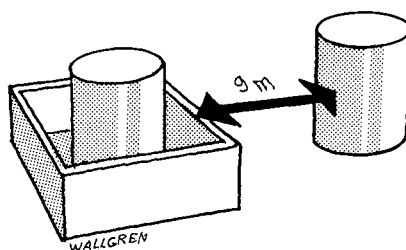
Huvudbrandgata/brandgata



Figur 4

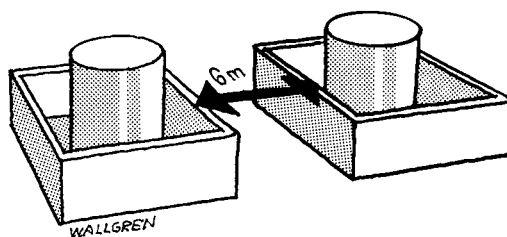
Huvudbrandgata respektive brandgata, mellan oinvallad cistern och byggnad samt mellan oinvallade cisterner, räknas mellan cisternmantel och byggnad respektive cisternernas mantelytor.

Brandgata



Figur 5

Brandgata, mellan oinvallad och invallad cistern, räknas från invallningens inre övre kant till cisternmantel. Avståndet mellan cisternernas mantelytor är minst 12 m.



Figur 6

Brandgata, mellan två invallade cisterner, räknas från invallningarnas inre övre kanter. Avståndet mellan cisternernas mantelytor är minst 12 m.

Kommentar till 8.1

På plats där förorening genom spill kan förekomma i större omfattning, t.ex. där tankfordon eller järnvägstankvagnar regelmässigt fylls eller töms, bör marken hårdgöras. Detta kan göras t.ex. genom beläggning med betong eller likvärdigt material så att vätska som spills inte sprids eller tränger ned i marken utan kan tas om hand på ett säkert sätt.

Hårdgöring av mark vid fyllnings- eller tömningsplats för järnvägstankvagnar utförs lämpligen som ett omkring 1,5 m brett och 0,2 m djupt dike eller ränna utmed spåret, förlagt så att vagnarnas slanganslutningar kommer att befinna sig över diket. Vidare bör diket, som lämpligen täcks med gallerdurk, ha fall mot ett till oljeavskiljare anslutet avlopp.

Hårdgöring av mark vid fyllningsplats för tankfordon utförs lämpligen som betongplatta, så stor att oljespill vid påfyllningen samlas upp. Plattan bör utföras lutande mot ett till oljeavskiljare anslutet avlopp.

Kommentar till 8.2

Ventiler som öppnas frekvent, t.ex. för provtagning, bör vara självstängande. Ventiler som öppnas sällan, t.ex. för dränering, bör pluggas eller låsas.

Kommentar till 9.1

Den som närmast kan avgöra behovet av ytterligare övervakning är föreståndaren. De situationer vid fyllning av cistern från fordon, då övervakning av ytterligare personal än fordonsföraren anses nödvändig är:

- lossning av tankfordon då cisternens överfyllningsskydd är ur funktion,
- om risk för förväxling finns, t.ex. i samband med ombyggnad,
- vid fyllning av cistern där inte överfyllningsskydd krävs, och
- lossning av tankfordon då cisterns avluftningsledning inte är synlig från påfyllningsplatsen.

Krav på certifierat överfyllningsskydd finns i avsnitt 4.2.14 SÄIFS 1997:9.

Kommentar till 9.2

Om lätt åtkomligt se kommentar till 4.2.5 i SÄIFS 1997:9.

Kommentar till 9.3

Erfarenheten har visat att påfyllningsanslutningen alltför ofta förväxlas så att fel cistern fylls. Detta innebär stora risker om farliga kemiska reaktioner kan starta mellan de vätskor som blandas. Riskfyllda situationer kan även uppstå när brandfarlig vätska klass 1 blandas med brandfarlig vätska klass 3. Ett sätt att minska risken för förväxling är att låsa varje enskild anslutning och att mottagaren endast öppnar den anslutning som skall fyllas. För att minska risken för felleveranser är det mycket viktigt att alla anslutningar är tydligt märkta. Se även kommentar till 4.2.5 i SÄIFS 1997:9.

Det är av vikt att flera avluftningsrör inte kopplas samman till ett gemensamt rör.

Kommentar till 9.4

Om en cistern fylls med för hög hastighet eller för högt massflöde och inte är jordad kan särskilda risker uppstå. Vid hög hastighet blir vissa vätskor kraftigt statiskt uppladdade. Detta innebär höga risker för antändning genom farlig statisk elektricitet. Vid för högt massflöde kan trycket i cisternen bli så högt att cisternen skadas. Vid påfyllningsanslutningen bör det finnas en skylt som upplyser om maximala påfyllningshastigheten. Se även kommentar till 4.2.6 i SÄIFS 1997:9.

Det är olämpligt att fylla en cistern med hjälp av tryckluft eller trycksatt gas. Förfarandet ger upphov till stora massflöden och kan resultera i mycket höga tryck eller okontrollerade tryckstötter i systemet. Trycket kan lätt bli högre än det tryck tanken är dimensionerad för om inte särskilda system finns som förhindrar detta. Det är även viktigt att tankens avluftningssystem har kapacitet att avleda det övertryck som bildas.

Om brandfarliga vätskor klass 1 eller 2a fylls i cistern med hjälp av trycksatt gas är det viktigt att en inert gas används för att förhindra antändning till följd av farlig statisk uppladdning. Dessutom bör det finnas en utrustning inkopplad före cisternen som förhindrar att tryckstötter fortplantar sig till den.

Kommentar till 9.5

Före fyllning är det viktigt att förvissa sig om att den volym som skall beställas ryms i cisternen.

Ett överfyllningsskydd är tänkt att bryta påfyllningen innan det rinner över om något blir fel, dvs. ett nödstopp. Ett överfyllningsskydd är inte tänkt att normalt användas för att fylla cisternen "full tank". Om man vill fylla en cistern utan att förvissa sig hur stor volym som går i är en möjlighet att ansluta två nivåbrytare som bryter på olika nivåer i en cistern. Den brytare som är tänkt att indikera en nivå först anses inte då vara ett överfyllningsskydd och kan därmed användas för att avbryta en fyllning. Överfyllningsskyddet måste vara oberoende av eventuell nivåmätning eller högnivåalarm. Ett annat sätt att uppfylla kravet i 9.5 är att ägaren beställer den volym som går i cisternen och sedan fylls den beställda volymen. I alla lägen är det dock viktigt att såväl mottagare som leverantör förvissas sig om hur mycket som ryms i cistern innan fyllning påbörjas. Om överfyllningsskydd se även 6.5 i SÄIFS 1997:8 samt kommentar till 4.2.14 i SÄIFS 1997:9.

Kommentar till 9.6

Det är viktigt att ha god uppsikt över fyllning av en cistern. Fyllningen måste snabbt kunna avbrytas om t.ex. vätska börjar rinna ut ur avluftningsröret. Andra orsaker kan t.ex. vara att anslutning släpper eller att slangar läcker.

Kommentar till 9.7

När en cistern har tagits ur bruk eller avlägsnats måste tillhörande rörledning avlägsnas för att man inte av misstag skall fylla cistern. Se även 9.1 och kommentaren till 9.1 i SÄIFS 1997:9. Det enda säkra sättet att förhindra olyckor, enligt SÄI:s erfarenhet, är att avlägsna påfyllningsanslutningen och avluftningsröret samt överfyllningsskyddet till cisternen. Till SÄI rapporteras årligen olyckor där källare har fyllts med eldningsolja.

Kommentar till Kap. 10

Möjligheten till dispens är främst avsedd för lösningar som ger en med föreskrifterna likvärdig skyddsnivå. Sverige har dock genom medlemskapet i EU förbundit sig att inte medge dispenser från kraven på sådana produkter som omfattas av EG-rätten.

Kommentar till övergångsbestämmelser

Föreskrifterna träder i kraft den 1 januari 2001. För att anpassningen till dessa föreskrifter skall kunna ske med rimliga tidsaspekter och till rimliga kostnader för företagen måste övergångstider finnas. Övergångsbestämmelserna är utformade så att den längsta övergångstiden, om verksamhetsutövaren är mitt inne i en tillståndsperiod, är fem år. Under denna tid bör verksamhetsutövaren kunna avgöra om förändringar är nödvändiga på grund av dessa föreskrifter. Observera att tillståndsvillkoren kan komma att förändras i en tillståndsperiod.

Om en verksamhetsutövare söker ett nytt eller förnyat tillstånd inom en period av 24 månader efter det att dessa föreskrifter har trätt i kraft innebär övergångsbestämmelserna att anläggningens säkerhetsnivå skall bedömas utifrån dessa föreskrifter.

Bestämmelserna i avsnitt 5.1 handlar om sådana anordningar som bedöms vara viktiga för säkerheten. Dessa skall redan i dag ha genomgått typkontroll. Avsnitt 5.1 innebär inte någon skillnad mot äldre regler i kap. 1 SIND-FS 1981:2, utan är endast en anpassning till ett modernt skrivsätt. Det nya är 5.1.3 där andra EES-typkontrollerade produkter likställs med den svenska typkontrollen.

Kap. 9 handlar om fyllning och tömning av cisterner eller lösa behållare. Kraven är förtydligade i förhållande till motsvarande krav i SIND-FS 1981:2.

ERIK NILSSON

Per Berg