

Typlösning för åtgärd i skyddsrum

T12-104	Reparation av befintlig stege för utrymning	E
----------------	--	----------

Författare: Lars-Erik Holmberg och Björn Ekengren.

1. Förutsättningar

1.1 Tillämplighet:

Denna handling beskriver hur befintlig stege eller stegjärn för utrymning skall repareras.

1.2 Åtgärd:

Befintlig stege eller stegjärn för utrymning behöver repareras. Stege alternativt stegjärn skall åtgärdas enligt nedan. Följande alternativ finns:

Benämning	Avsnitt	Behörighet	Projekterings-handlingar	Utförande-kontroll
T12-104:1	3.1	E	-	E
T12-104:2	3.2	E	-	E

1.3 Granskning:

Ett K i rubrikens högra ruta respektive under punkt 1.2 innebär att en skyddsrumssakkunnig som har kvalificerad behörighet måste anlitas vid tillämpning av denna typlösning. Om ett E är markerat krävs ej kvalificerad skyddsrumssakkunnig. I de fall både K och E förekommer i typlösningen markeras rutan med K/E.

1.4 Tillverkning:

Vid behov av skyddsrumsspecifika komponenter som anges i typlösningen får tillverkning av dessa ske av den som uppfyller kraven enligt komponentlösning K00-101. Komponent utan anvisad komponentlösning får tillverkas utan tillämpning av komponentlösning K00-101.

1.5 Handlingar:

Följande handlingar hänvisas till i denna typlösning. Samtliga handlingar finns tillgängliga på www.msb.se/skyddsrum.

- Typlösning T00-101
- Typlösning T12-105
- Komponentlösning K00-101

1.6 Normalkostnad:

Bedömd normalkostnad för utförande av nedan visade typlösning framgår av typlösning T00-101.

2. Kvalitetssäkring

2.1 Projekteringskontroll:

Vid markering med P i tabell under punkt 1.2 skall kompletterande projekteringshandlingar anpassade till det aktuella objektet upprättas och redovisas i enlighet med SR. Oberoende granskning och kontroll skall utföras av en skyddsrumssakkunnig som har kvalificerad behörighet. Skyddsrumssintyg skall utfärdas till den byggande innan arbetet får utföras. I övriga fall krävs inga projekteringshandlingar.

2.2 Utförandekontroll:

Vid markering med K i tabell under punkt 1.2 skall färdigt utförande granskas och godkännas av skyddsrumssakkunnig som har kvalificerad behörighet. Den sakkunnige skall utfärda ett skyddsrumssintyg med innehåll enligt följande:

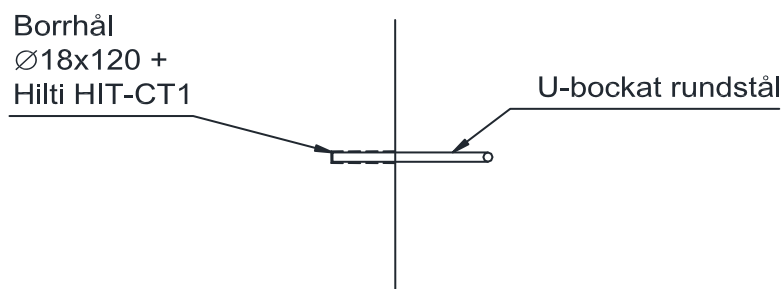
-

I övriga fall krävs ingen utförandekontroll och skyddsrumssintyg behöver ej utfärdas.

3. Genomförande

3.1 Alternativ T12-104:1, enskilt stegjärn för utrymning sitter löst alternativt är rostigt

3.11 Illustrationer:



Figur T12-104a. Snitt genom stegjärn efter åtgärd.

3.12 Material:

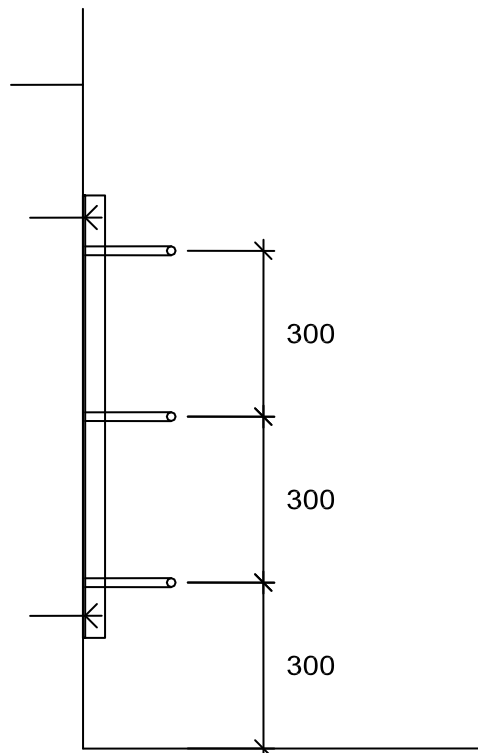
Detalj	Antal	Benämning	Material, dimension	Anmärkning
1	1	Injekteringsmassa typ Hilti HIT-CT1 eller likvärdigt	-	-

3.13 Arbetsutförande:

1. Löst stegjärn lossas.
2. 2 st hål $\phi 18$, djup 120 mm borras i betongvägg för stegjärn.
3. Hål rengöres varefter injekteringsmassa (detalj 1) sprutas in i hålen enligt fabrikantens anvisningar.
4. Stegjärn pressas in i hålen.
5. Vid rostigt stegjärn kompletteras rostskyddsbehandling enligt typlösning T12-105.

3.2 Alternativ T12-104:2, hel steg för utrymning sitter löst alternativt är rostig

3.21 Illustrationer:



Figur T12-104b. Snitt genom steg efter åtgärd.

Typlösning för åtgärd i skyddsrum

3.22 Material:

Detalj	Antal	Benämning	Material, dimension	Anmärkning
1	4	Betongskruv typ Hilti skruvankare HUS3-HF 10x80 eller likvärdigt	-	-

3.23 Arbetsutförande:

1. Lös stege demonteras.
2. Hål för betongskruv (detalj 1) borraras med stege som hållmall. Stege monteras med 4 st betongskruv (detalj 1).
3. Vid rostig stege kompletteras rostskyddsbehandlingen enligt typlösning T12-105.