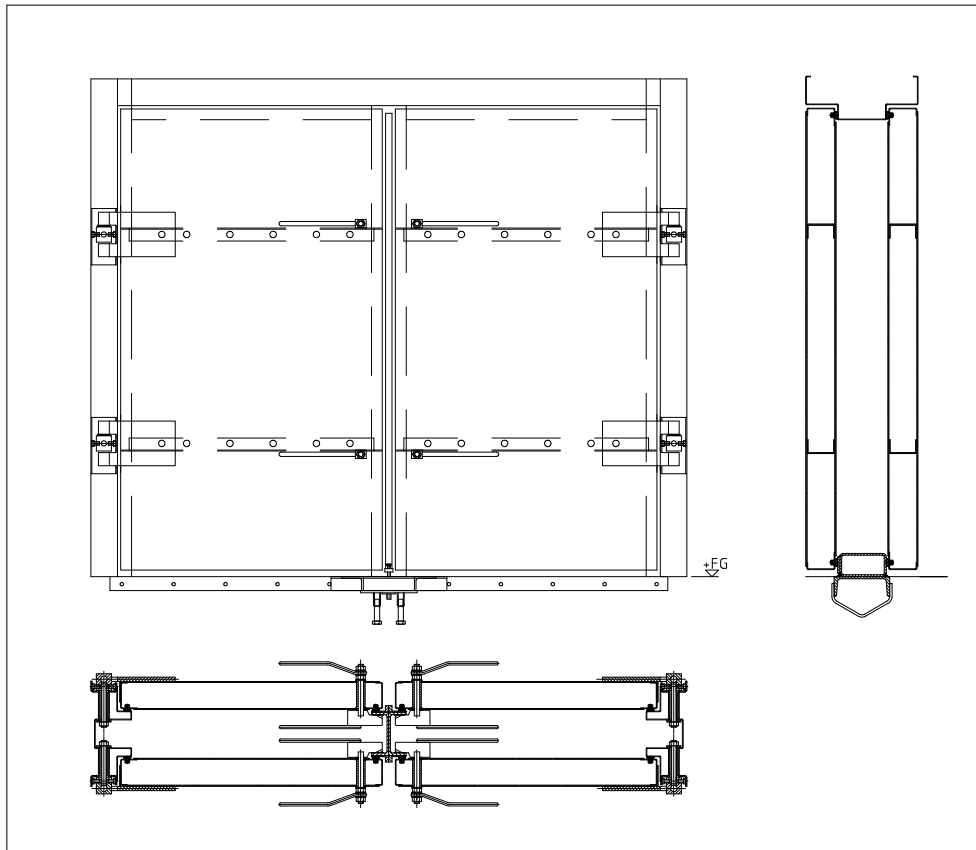


**A03-102**

## Skyddsrumsdörr SRD 24x24G

Detta dokument beskriver hur tillverkning av skyddsrumsdörr SRD av stål skall ske.



### Bakgrund:

Ny skyddsrumsdörr av stål skall anordnas i skyddsrumsstomme.

### Giltighet:

Styckeproduktion får ske utan särskilt tillverkningscertifikat från MSB förutsatt att kraven i denna handling uppfylls.

Ingående komponenter skall utföras som styckeproduktion för aktuellt skyddsrum i enlighet med tillverkningsritningar förtecknade i tabell och tillverkningshandling SR-00-101 (Allmänna krav vid styckeproduktion).

## Komponentlösning för skyddsrum

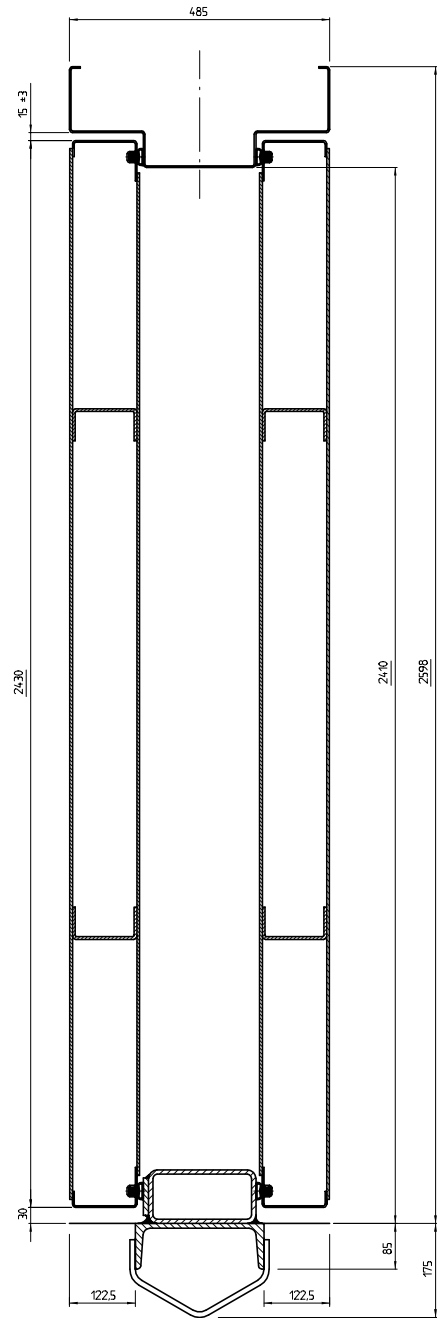
---

### Kvalitetssäkring:

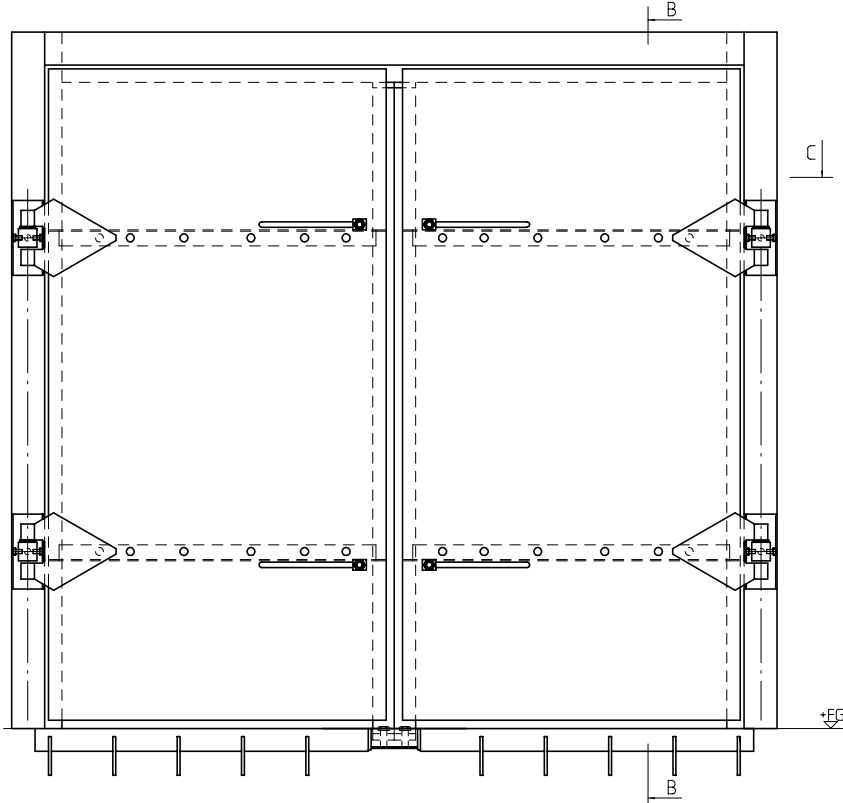
Tillverkning av ingående komponenter skall kontrolleras. Kontrollen utförs dels via egenkontroll hos tillverkaren, dels via kontroll utförd vid provmontage i skyddsrummet. Egenkontrollen hos tillverkaren skall dokumenteras genom protokoll. Särskild kontrollplan skall upprättas i samråd med MSB.

Förteckning över ingående handlingar		Antal sidor
Sammanställning	SR-D1-114A	1
Monteringsanvisning för arbetsplatsen	SR-D1-204A	1
Monteringsanvisning för arbetsplatsen	SR-D1-205A	1
Monteringsanvisning för arbetsplatsen	SR-D1-206A	1
Gångjärn	SR-D1-301A	1
Stängningsbeslag	SR-D2-302A	1
Lös tröskel	SR-D2-305A	1
Mittpost, detaljer	SR-D2-308A	1
Dörrblad, detaljer	SR-D1-309B	1
Karm, detaljer	SR-D1-312B	1
Karm, detaljer	SR-D2-313	1
Dörrblad	SR-D1-405A	1
Karm	SR-D1-419A	1
Mittpost	SR-D2-425	1

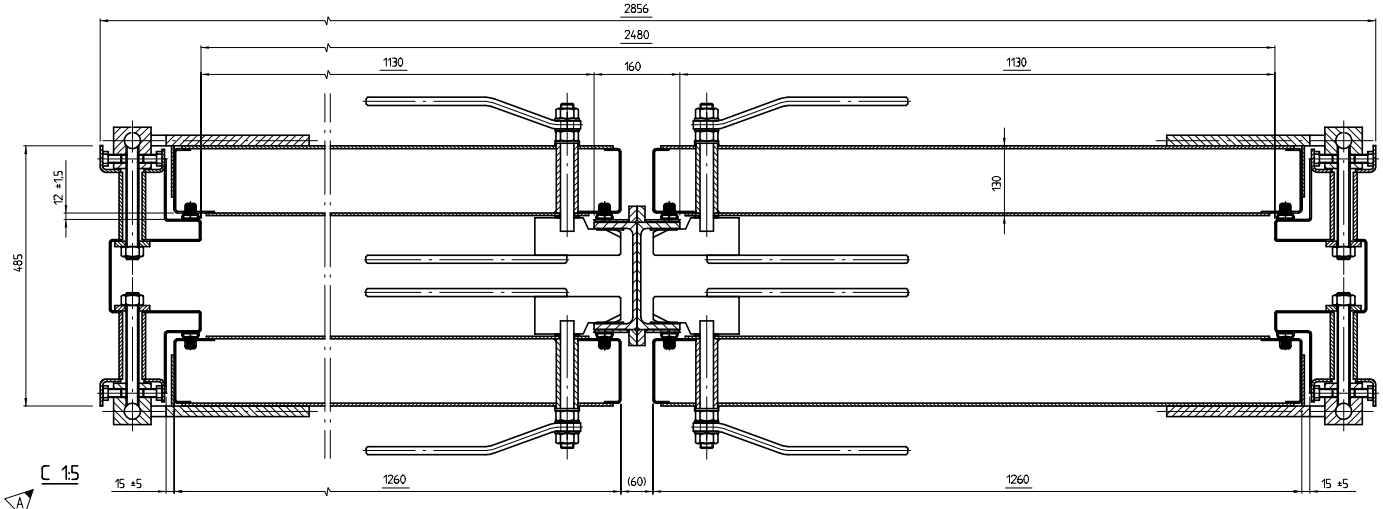
# A03-102



B 15



A 1:10



C 15

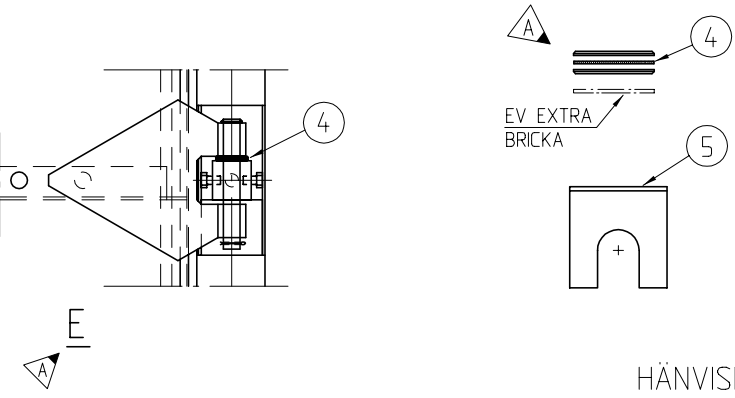
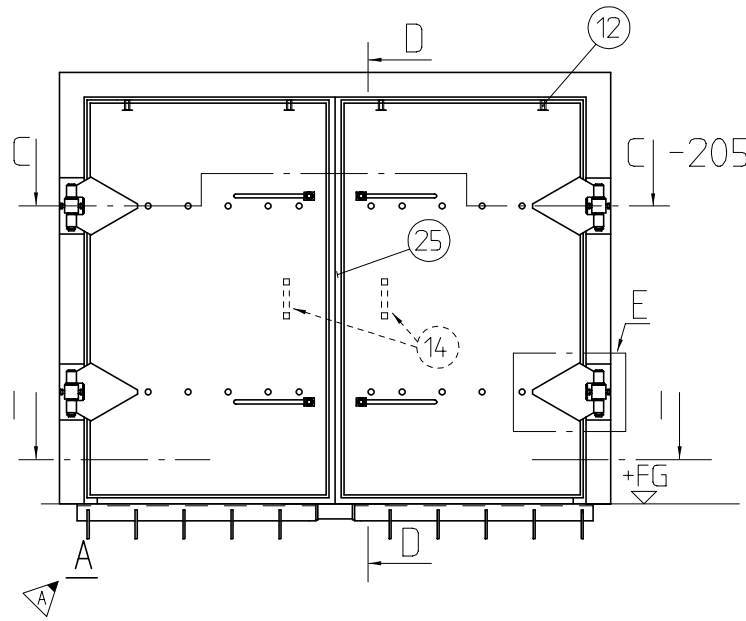
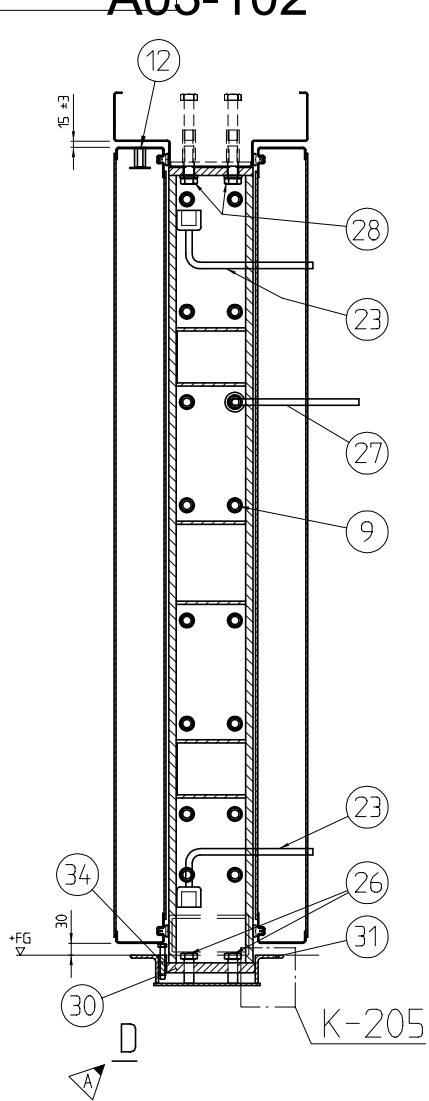
## FÖRESKRIFTER

SE RITN SR-D1-101

### A FÖRTECKNING ÖVER RITNINGAR SOM TILLHÖR SKYDDSRUMSDÖRR SRD 24x24G

RITNINGENUMMER	REV	RITNINGENS BENÄMNING	RITNINGSDATUM	REV DATUM
SR-D1-114	A	SAMMANSTÄLLNING	1993-10-08	1998-07-01
SR-D1-204	A	MONTERINGSANVISNING FÖR ARBETSPLATSEN	1993-10-08	1998-07-01
SR-D1-205	A	MONTERINGSANVISNING FÖR ARBETSPLATSEN	1993-10-08	1998-07-01
SR-D1-206	A	MONTERINGSANVISNING FÖR ARBETSPLATSEN	1993-10-08	1998-07-01
SR-D1-301	A	GÅNGJÄRN	1993-10-08	1998-07-01
SR-D2-302	A	STÄNGNINGSBESLAG	1993-10-08	1998-07-01
SR-D2-305	A	LÖS TRÖSKEL	1998-07-01	1998-07-01
SR-D2-308	A	MITTPOST, DETALJER	1998-07-01	1998-07-01
SR-D1-309	A	DÖRRBLAD, DETALJER	1993-10-08	1998-07-01
SR-D1-312	A	KÄRM, DETALJER	1993-10-08	1998-07-01
SR-D2-313	A	KÄRM, DETALJER	1998-07-01	1998-07-01
SR-D1-405	A	DÖRRBLAD	1993-10-08	1998-07-01
SR-D1-419	A	KÄRM	1993-10-08	1998-07-01
SR-D2-425	A	MITTPOST	1993-10-08	1998-07-01

REVID/REVIDERAD AV GIV/IK	GRANSAD AV GIV/BE	DATUM 1993-10-08	REVID/REVIDERAD AV GIV/BE	GRANSAD AV GIV/BE	DATUM 1998-07-01
SKYDDSRUMSDÖRR SRD 24x24G SAMMANSTÄLLNING					
RÄDDNINGSVÄRKET					
SKISSAD AV B. BJÖRN EKENGREN	SKALA 1:10, 15	RITNINGENUMMER SR-D1-114	REVID/REVIDERAD AV A		

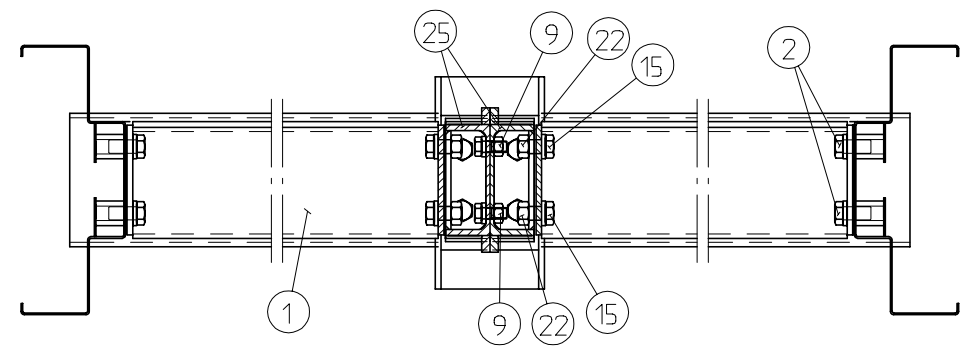


### HÄNVISNING

C - C OCH K AVSER SNITT PÅ SR-D1-205

003, 004 VISAS DELVIS PÅ SR-D1-205  
006 - 012 VISAS PÅ SR-D1-205

- 001 DE TVÅ MITTPOSTHALVORNA (25) PLACERAS PÅ PLATS OCH LYFTS UPP MED JUSTERSKRUVARNA (26). DE SKRUVAS IHOP MED SKRUVAR, BRICKOR OCH MUTTRAR (9). TVÅ FASTA NYCKLAR (27) MED NYCKELVIDD 30 mm ANVÄNDS, EN PÅ VAR SIDA. FLÅNSARNAS YTTERSIDOR SKALL LIVA MED VARANDRA LÅNGS HELA DEN SAMMAN-SÄTTA MITTPOSTEN. FÖRE ANLIGGNING MOT KÄRMÖVER-STYCKE SÄTTS SKRUV OCH BRICKA (28) PÅ PLATS. FOTPLÅT (30) KILAS (34) TILL GOD ANLIGGNING MOT VINKELJÄRN (31). JUSTERSKRUVARNA (26) SAMT SKRUV (28) ÅTDRAGES VÄXELVIS.
- 002 TRÖSKLARNA (1) MONTERAS MED SKRUVAR OCH BRICKOR (15) SAMT MUTTRAR (22) MOT MITTPOST OCH ENBART MED SKRUVAR OCH BRICKOR (2) MOT KÄRMSIDOSTYCKEN. TÄTNING MED TEJF RUNT OM.  
- MELLAN TRÖSKEL OCH GOLV  
- MELLAN TRÖSKEL OCH KÄRMSIDOSTYCKE  
- MELLAN MITTPOSTHALVOR  
- MELLAN TRÖSKEL OCH MITTPOST  
- MELLAN MITTPOST OCH KÄRMÖVERSTYCKE.
- 003 PINNSKRUV (7) SKRUVAS IN I GÅNGJÄRNSKLOTSEN (13) SÅ LÅNGT DET GÅR. VID MONTERING AV DÖRRBLAD KAN HYLSSOR M16 (12) FÖR LYFTÖGLA ANVÄNDAS. DÖRRBLADET INPLACERAS SÅ ATT SPRINGA MELLAN DÖRR-BLAD OCH SMYG ÄR CA 15 mm OCH MOT GOLV CA 30 mm. EVENTUELL JUSTERING I HÖJDLÄD UTFÖRS MED BRICKOR SOM PLACERAS UNDER AXIALNÄLRULLLAGER (4).
- 004 DÖRRVRED (10), BRICKOR (11) OCH HANDTAG (14) MONTERAS.
- 005 MELLANLÄGGBRICKA (5) INLÄGGS OM SÅ ERFORDRAS FÖR ATT DÖRRBLADET SKA HÄNGA VERTIKALT OCH ATT SPRINGA MELLAN DÖRRBLADET OCH KÄRMANSLAG BLIR CA 12 mm PÅ GÅNGJÄRNSSIDAN.
- 006 FINJUSTERING UTFÖRS MED SKRUVAR (8) SOM SKALL VARA UTSKRUVADE MOT U-BALKEN I KÄRMEN.
- 007 MUTTERN (6) ÅTDRAGES MED MOMENT 500-600 Nm.
- 008 DÖRRVRED OCH AXIALNÄLRULLLAGER SMÖRJS.
- 009 LIST (3) PLACERAS I SITT SPÅR.
- 010 EFTER TÄTHETSPROV DEMONTERAS LISTEN OCH FÖRVARAS I TILLSLUTET KÄRL ELLER I PLASTPÅSE I SKYDDSRUMS-FÖRRÅDET.
- 011 SEDAN MITTPOST OCH TRÖSKLAR DEMONTERATS MONTERAS VINKELJÄRNSRAM FÖR FRED (29) I GOLVHÅLET OCH SKRUVARNA (32) DRAS ÅT, SE DETALJ K-205. DÄRVID TILLES ATT RAMEN PLACERAS CENTRISKT. DÄREFTER MONTERAS TÄCKPLÅT FÖR FRED (33). FOG MELLAN TÄCK-PLÅT OCH KANT TÄTAS MED SILIKONFOGMASSA.
- 012 VID DEMONTERING AV DÖRRVRED (10) SKALL SKRUV, BRICKOR (11) OCH MUTTRAR SKRUVAS IHOP I SAMMA ORDNING SOM VID MONTERING PÅ DÖRRBLAD.



A	6	SE REV PM	Gn/BE	1998-07-01
BET	ANT	ÄNDRINGEN AVSER	SIGN	DATUM

**RÄDDNINGSVÄRKET**

RITAD/KONSTRUERAD AV  
Gn/MK

GRANSKAD AV

DATUM  
1993-10-08

GODKÄND AV  
BJÖRN EKENGREN

**SKYDDSRUMSDÖRR SRD G**

DUBBEL PARDÖRR

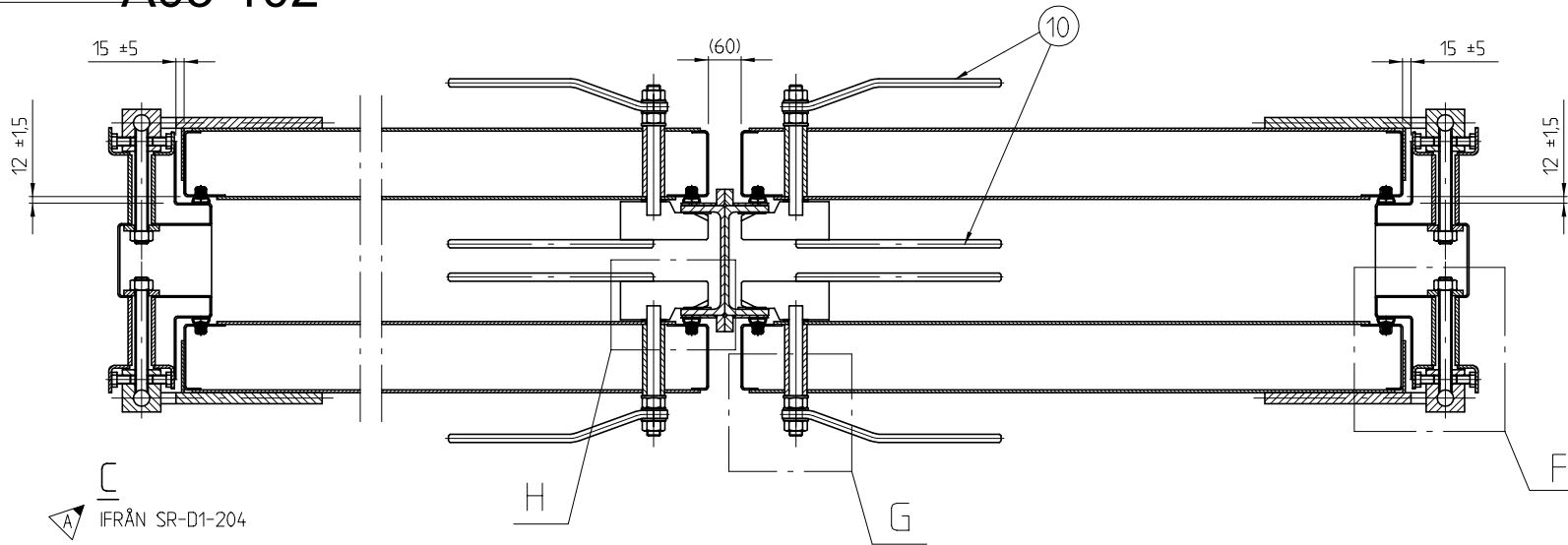
MONTERINGSANVISNING FÖR ARBETSPLATSEN

SKALA

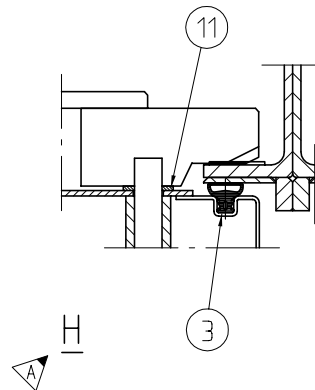
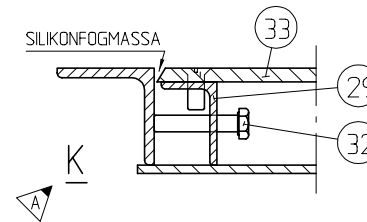
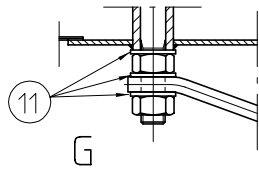
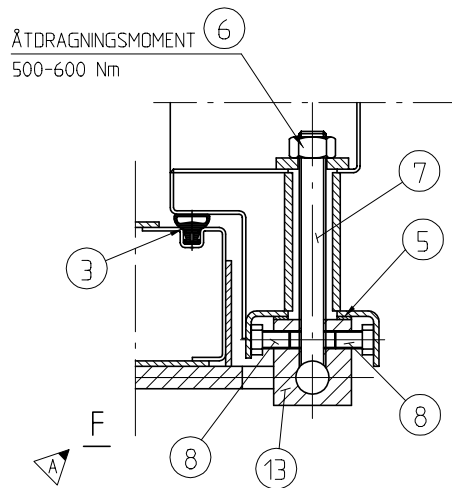
RITINGSNUMMER  
SR-D1-204

ÄNDR BET  
A

# A03-102



HÄNVISNING  
INSTRUKTIONER PÅ SR-D1-204



A	4	SE REV PM	Gn/BE	1998-07-01
BET	ANT	ÄNDRINGEN AVSER	SIGN	DATUM



SKYDDSRUMSDÖRR SRD G  
DUBBEL PARDÖRR  
MONTERINGSANVISNING FÖR ARBETSPLATSEN

RITAD/KONSTRUERAD AV Gn/MK	GRANSKAD AV	DATUM 1993-10-08
GODKÄND AV BJÖRN EKENGREN		SKALA

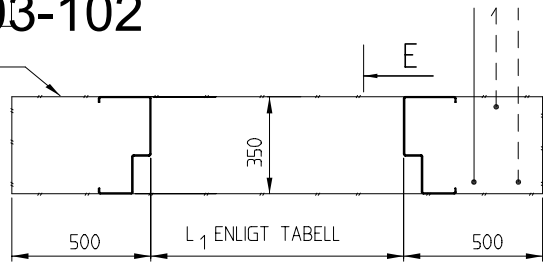
RITINGSNUMMER SR-D1-205	ÄNDR BET A
----------------------------	---------------

# A03-102

URSPARING I GOLV  
FÖR BLINDTRÖSKEL

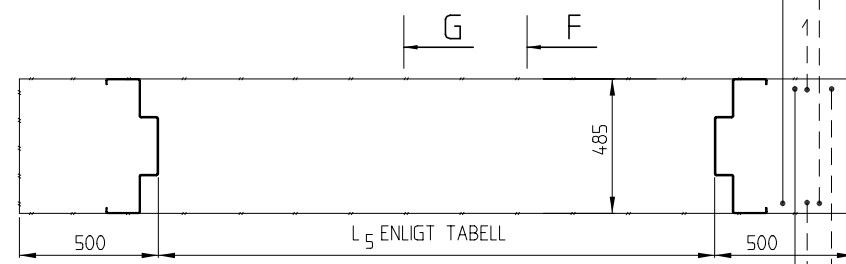
ARMERING VID  
SIDAN AV DÖRR  
DRAS GENOM  
URSPARING

A 1:20



DÖRR TYP	L <sub>1</sub> DAGERBREDD
9 x 19	910
9 x 21	910
11 x 19	1110
11 x 21	1110

D 1:20



ARMERING VID  
SIDAN AV DÖRR  
DRAS GENOM  
URSPARING

DÖRR TYP	L <sub>5</sub> DAGERBREDD
23 x 19G	2380
23 x 21G	2380
24 x 24G	2480

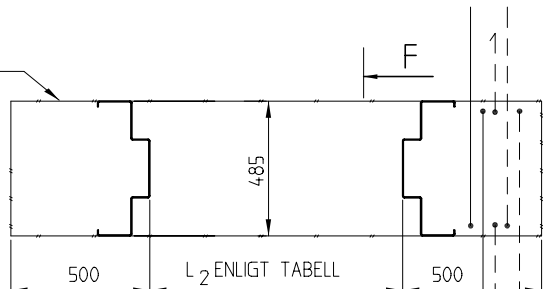
URSPARING I GOLV  
FÖR BLINDTRÖSKEL

ARMERING VID  
SIDAN AV DÖRR  
DRAS GENOM  
URSPARING

ARMERING DRAS  
GENOM URSPARING  
OCH NEDBÖCKAS  
VID BLINDTRÖSKEL

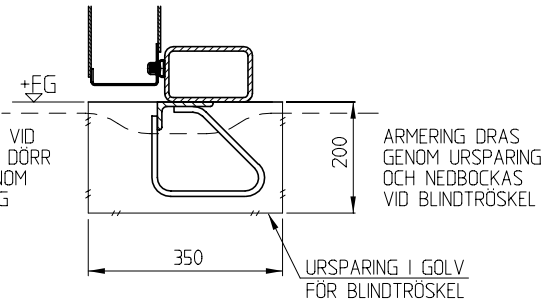
ARMERING DRAS  
GENOM URSPARING  
OCH NEDBÖCKAS  
VID BLINDTRÖSKEL

B 1:20

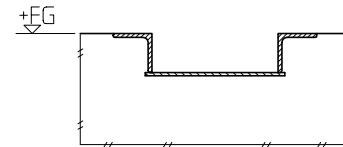
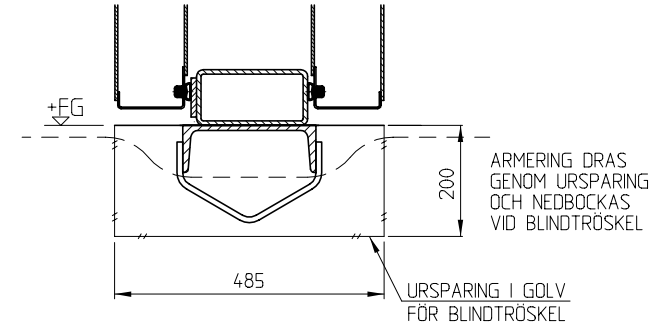


DÖRR TYP	L <sub>2</sub> DAGERBREDD
9 x 19G	910
9 x 21G	910
11 x 19G	1110
11 x 21G	1110

E 1:10



F 1:10

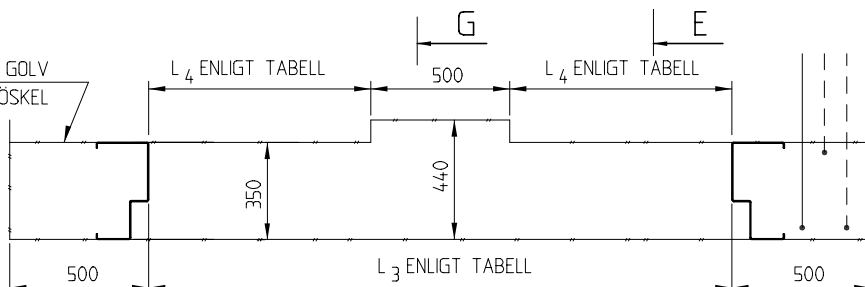


G 1:10

URSPARING I GOLV  
FÖR BLINDTRÖSKEL

ARMERING VID  
SIDAN AV DÖRR  
DRAS GENOM  
URSPARING

C 1:20



DÖRR TYP	L <sub>3</sub> DAGERBREDD	L <sub>4</sub>
23 x 19	2380	940
23 x 21	2380	940
24 x 24	2480	990

A	7	SE REV PM	Gn/BE	1998-07-01
BET	ANT	ÄNDRINGEN AVSER	SIGN	DATUM



**SKYDDSRUMSDÖRR SRD**  
MONTERINGSANVISNING FÖR ARBETSPLATSEN  
URSPARING OCH ARMERING VID  
BLINDTRÖSKEL I GOLV

RITAD/KONSTRUERAD AV  
Gn/MK

GRANSKAD AV

DATUM  
1993-10-08

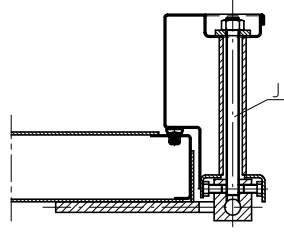
GODKÄND AV  
BJÖRN EKENGREN

SKALA

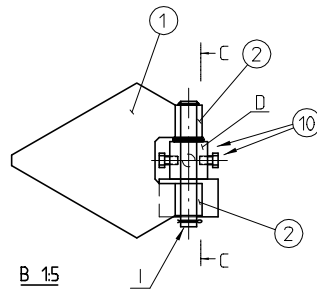
RITNINGNUMMER  
SR-D1-206

ÄNDR BET  
A

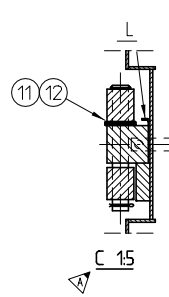
# A03-102



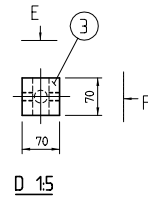
A 15



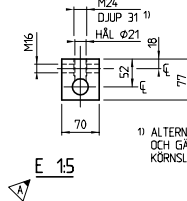
B 15



C 15

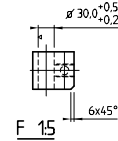


D 15



E 15

1) ALTERNATIVT HELGÅNGS HÅLET OCH GÅNGAN STUKAS MED KÖRNSLAG PÅ 31 MM DJUP.



F 15

Del nr	Antal	Benämning	Material	Yt nr. Anm. Dimension	Anmärkning
1	2	GÅNGJÄRNSPLÅT	S355J0	PL 20	(KAN TAS UR PLS 250x20)
2	4	GÅNGJÄRNSRÖR	SS 2772	50x10,0	L=60
3	2	GÅNGJÄRNSKLOTS	S235JRG2	∅ 70x70	L=77
4	2	GÅNGJÄRNSSTAPP	SS 2142	∅ 30	L=234
5	2	PLÅT	S235JRG2	PL 3	∅ 38 HÅL ∅ 30,5
6	2	SAXPINNE	SS 1325	SP 5x45	
7	2	MUTTER	8 Izv	M8M 24	
8	2	BRICKA	200HV Izv	TBR5B 26x65	
9	2	HELGÅNGAD STÅNG	8,8 Izv	MHGS 24x334	ANNAN LÅNGD VID DUBBELDÖRR
10	4	JUSTERSKRUV	8,8 Izv	M6S 16x25	
11	2	AXIALNÅLRULLAGER		AXK 3047	
12	4	LÖPBRICKOR		LS 3047	
13	4	MELLANLÄGGSBRICKA	S235JRG2	PL 3	L=234
14	1	FYRKANTSTÅNG	S235JRG2	18x18	L=403
15	1	KRAFTHYLSA		DK36	1 ST PER SKYDDSRUM

STYCKLISTAN AVSER GÅNGJÄRN FÖR ETT DÖRRBLAD

## FÖRESKRIFTER

DÅR EJ ANNAT ANGIVITS GÄLLER FÖLJANDE:

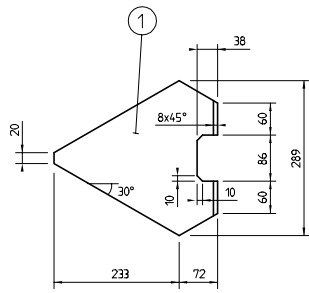
MÅTTOLERANSER: ISO 2768-C.  
YTJÄMNHET, PLANHET, VINKELTOLERANSER:  
SS 81 73 04, KLASS N.

SVETSAR UTFÖRES ENLIGT BOVERKETS HANDBOK OM STÅLKONSTRUKTIONER BSK 94, SVETSKLASS WC.

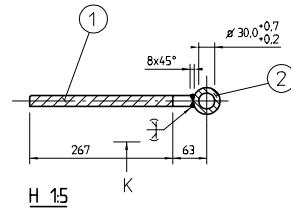
SKYDDSRUMSDÖRREN KORROSIONSSKYDDAS PÅ VERKSTAD ENLIGT SKYDDSRUMSREGLER SR.

FRIA KANTER PÅ KONSTRUKTIONSDELAR SOM SKALL YTBEHANDLAS SKALL VARA RUNDADE MED EN RADIE ≥ 3MM. DOCK MAX HALVA PLÅTTJOCKLEKEN.

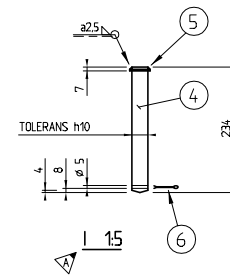
MONTERINGSANVISNINGAR ENLIGT SKYDDSRUMSREGLER SR ÄR AVSEDDA FÖR IORDNINGSTÄLLANDE AV SKYDDSRUM OCH UTFÖRS I BESTÄNDIGT MATERIAL MED GOD VIDHÅFTNING TILL UNDERLAGET.



G 15

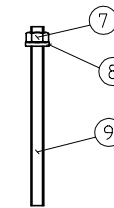


H 15

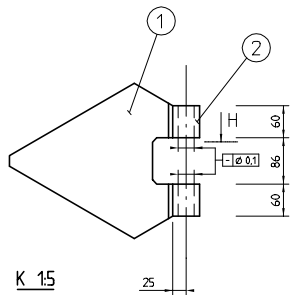


I 15

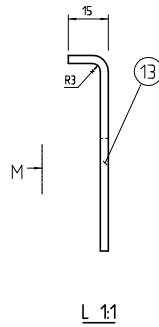
TOLERANS h10



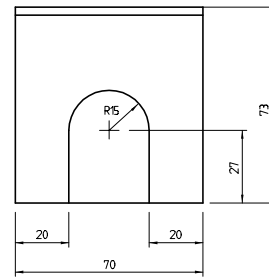
J 15



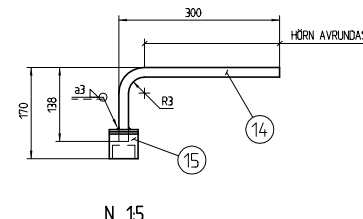
K 15



L 1:1




M 1:1



N 15

HÖRN AVRUNDAS

A	6	SE REV PM	Grv/BE	1998-07-01
BET	ANT	ÄNDRINGEN AVSER	SIGN	DATUM

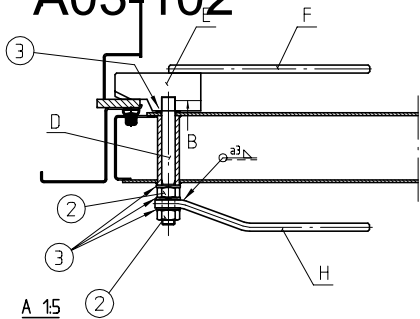


**SKYDDSRUMSDÖRR SRD**  
GÅNGJÄRN  
DETALJER

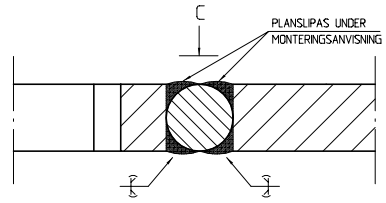
REVISOR/UTARBETAD AV: GRANSAD AV: DATUM: 1993-10-08  
SÖKORD AV: BLOJN EKENGREN

SKALA: 1,5 1:1  
STYCKLISTNUMMER: SR-D1-301  
INRIK: A

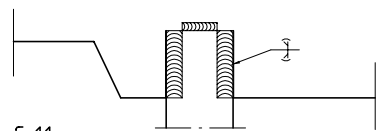
# A03-102



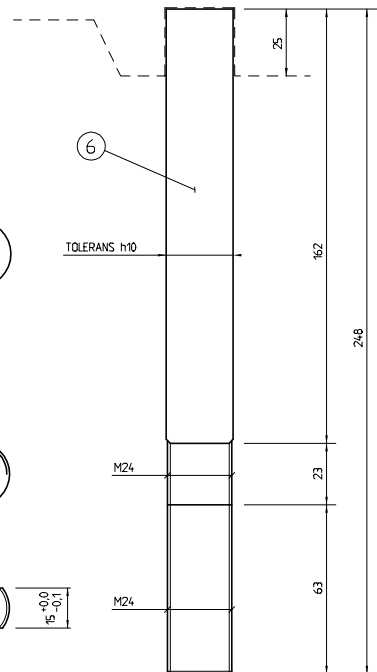
A 1:5



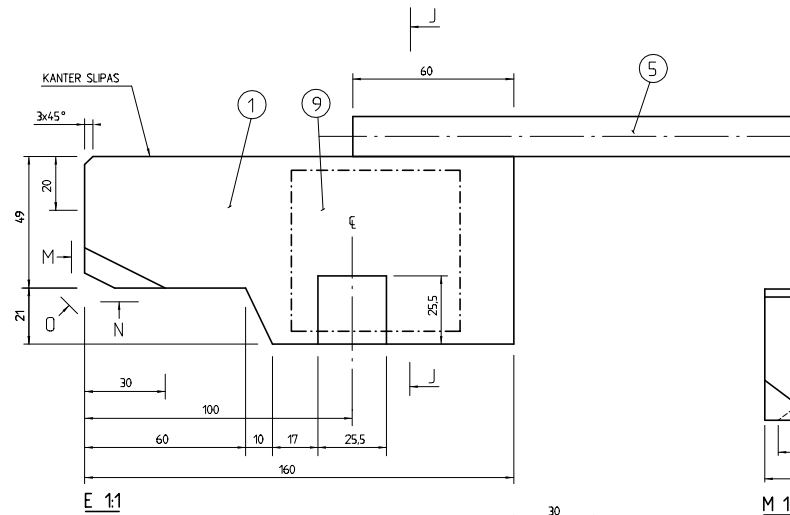
B 1:1



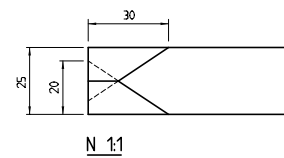
C 1:1



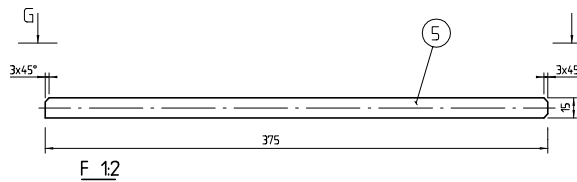
D 1:1



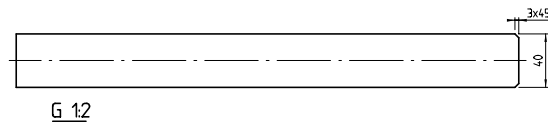
E 1:1



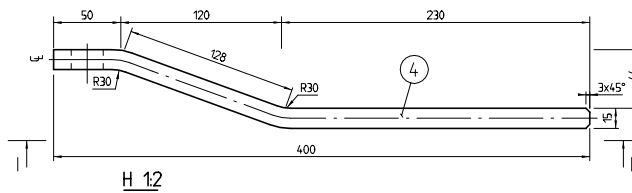
M 1:1



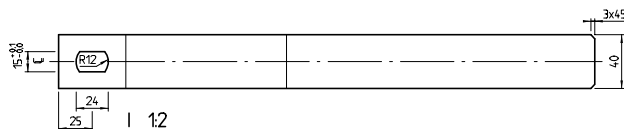
F 1:2



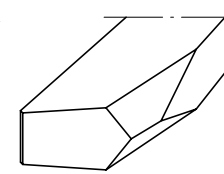
G 1:2



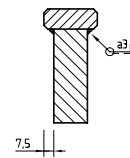
H 1:2



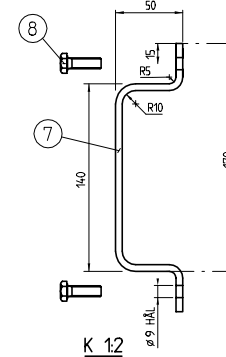
I 1:2



O PERSPEKTIV



J 1:2



K 1:2

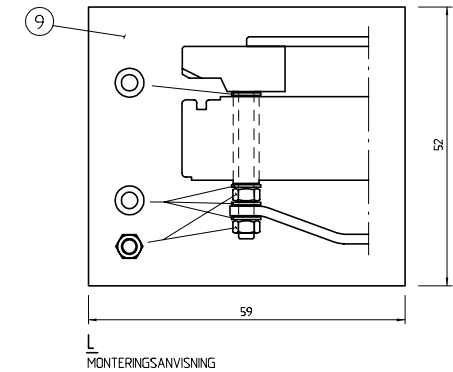
Del nr	Antal	Benämning	Material	Mod nr. Anm Dimension	Anmärkning
1	2	STÄNGESBESLAG	S385 JO	PLS 70x25	L=160
2	4	MÜTTER	8 Izb	M6M 24	
3	8	BRICKA	200 HV I2v	BRFB 26x45	
4	2	TRYCKE, UTSIDA	S235JRG2	PLS 40x15	L=408
5	2	TRYCKE, INSIDA	S235JRG2	PLS 40x15	L=375
6	2	RUNDSTÄNG	SS 2712-06	Ø25	L=248, KALLDRAGEN
7	1	HANDTAG	S235JRG2	PLS 30x5	
8	2	SKRUV	8.8 Izb	M6S 8x25	
9	1	MONTERINGSANVISNING			DETALJ L, SE SR 563

A STYCKELISTAN AVSER STÄNGINGSBESLAG FÖR ETT DÖRRBLAD

## FÖRESKRIFTER

SE RITN SR-D1-301

MED DÖRRLEVERANS SKALL FÖLJA MONTERINGSANVISNING FÖR STÄNGINGSBESLAG



L MONTERINGSANVISNING

A	1	SE PM	Grv/BE	1999-09-10
BET	ANT	ÄNDRINGEN AVSER	SIGN	DATUM

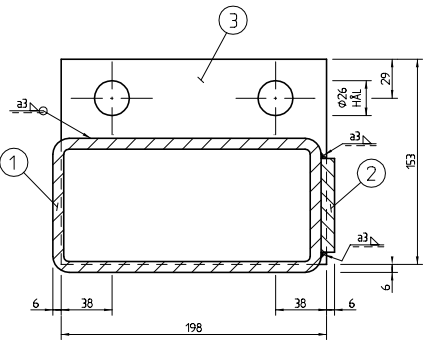
SKYDDSRUMSDÖRR SRD  
STÄNGINGSBESLAG  
DETALJER

REVID/RENDERAD AV	GRANSAD AV	DATUM
Grv/BE		1998-07-01
SKRIBET AV	STYCKENUMMER	INÖF BET
B. BJÖRN EKENGREN	SR-D2-302	A

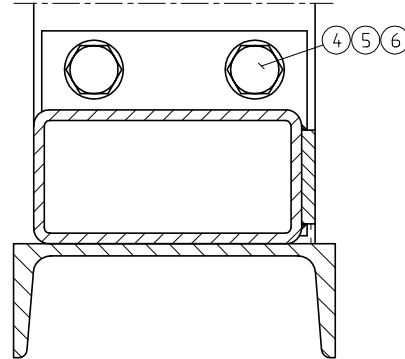




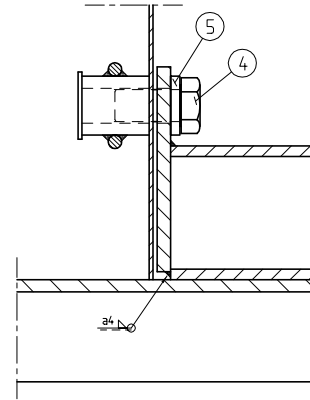
# A03-102



A 1:2



B 1:2



C 1:2

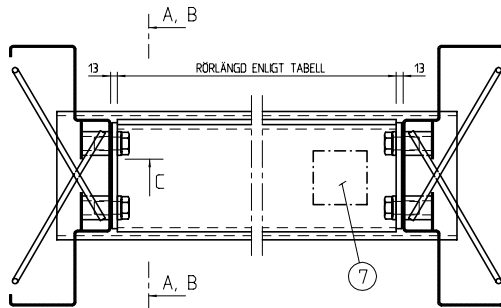
Del nr	Antal enheter	Antal parter	Benämning	Material	Mod nr. Anv. Dimension	Anmärkning
1	1	1	LÖS TRÖSKEL	SS 2134	VKR 200x100x8	LÄNGD ENL. TABELL 1)
2	1	1	PLÅT	SZ35,IRG2	PLS 70x10	LÄNGD ENL. TABELL
3	2	2	ÄNDPLÅT	SZ35,IRG2	PL 10	153x198
4	4	4	SKRUV	8.8 fzb	M6S 24x50	
5	4	4	BRICKA	200 HV fzb	BRFB 25x45	
6	2	2	MUTTER	8 fzb	M6M 24	
7	1	1	MONTERINGSANVISNING			DETALJ E. SE SR 5.63

1) ALTERNATIVT KKR  
STYCKELISTAN AVSER EN TRÖSKEL

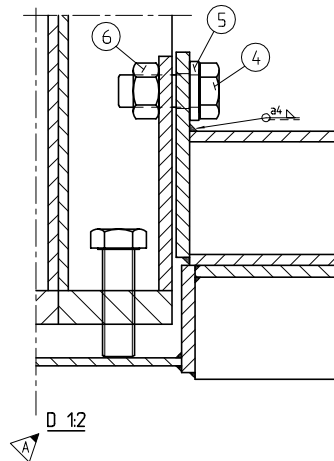
DÖRRTYP	RÖRLÄNGD	ANTAL TRÖSKLAR
9 x 19G	884	1
11 x 19G	1084	1
9 x 21G	884	1
11 x 21G	1084	1
23 x 19G	1084	2
23 x 21G	1084	2
24 x 24G	1134	2

## FÖRESKRIFTER

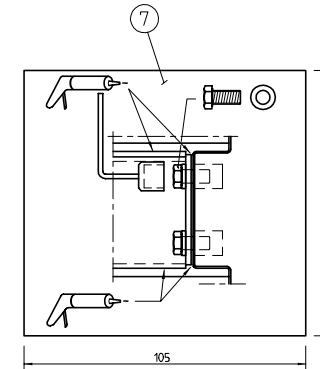
SE RITN SR-01-301  
MED DÖRRLEVERANS SKALL FÖLJA MONTERINGS-  
ANVISNING FÖR LÖS TRÖSKEL.



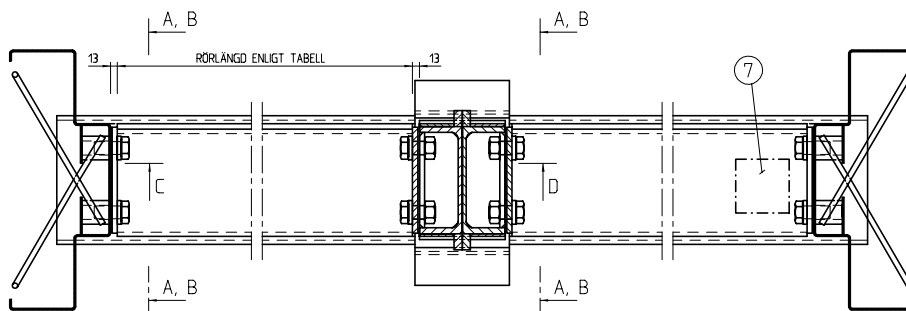
DUBBEL ENKELDÖRR



D 1:2



F  
MONTERINGSANVISNING



DUBBEL PARDÖRR

A	4	SE PM	Grv/BE	1999-09-10
BET	ANT	ÄNDRINGEN AVSER	SIGN	DATUM

SKYDDSRUMSDÖRR SRD G  
LÖS TRÖSKEL  
DUBBELDÖRR

REVISOR/INTEGRERAD AV GRANSKAD AV DATUM  
Grv/BE 1998-07-01

SKISSAD AV BILDEN EKVINGEN

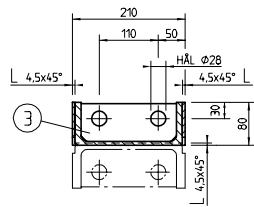
PLÅ 15, 12

STYCKELISTANUMMER SR-D2-305

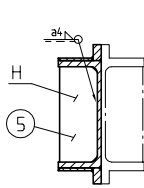
ANSV BE A



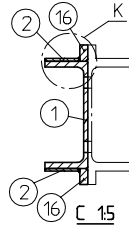
# A03-102



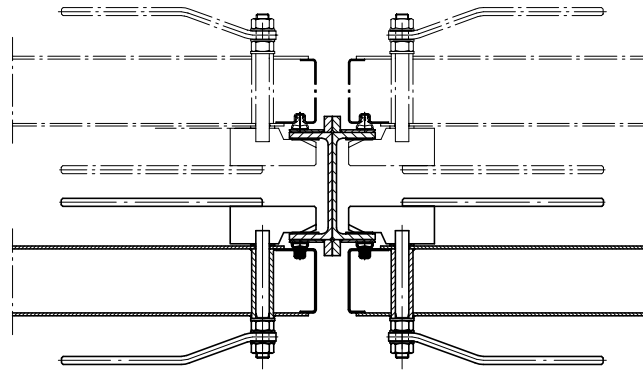
A 15



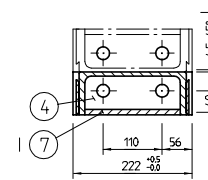
B 15



C 15



D 15  
PRINCIPDETALJ



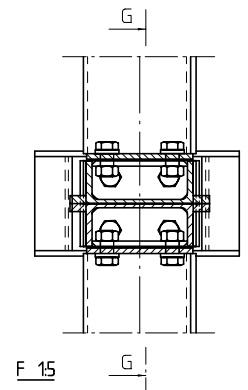
E 15

Del nr	Antal	Benämning	Material	Mod nr. Anm Dimension	Anmärking
1		BALK	S355N	UPE 200	
2		FLANSPLÅT	S355J2G3	PL 5	***)
3		TOPPLÅT	S355J0	PLS 80x20	L=210 *)
4		FÖRSTYVNING	S355J0	PLS 80x25	L=222 **)
5		FÖRSTYVNING	S235JRG2	PLS 70x8	L=178
6		SKRUV	8.8 Izb	M65 24x80h	
7		TROSKEPLÅT	S275JR	PL 10	178x175
8		BRICKA	200HV Izb	SBRB 21x37	
9		SKRUV	8.8 Izb	M65 20x45h	
10		MUTTER	8 Izb	M6M 20	
11	1	TÄCKPLÅT, FRED	S235JRG2	PL 10	237x172
12	2	INSATSRAM, FRED	S235JRG2	L 60x40x5	L=231 L=306
13	2	INSATSRAM, FRED	S235JRG2	L 60x40x5	L=86 L=306
14	4	SKRUV, FRED	8.8 Izb	M65 12x60h	K-306
15	4	SKRUV, FRED	4.8 Izb	MFS 12x30h	K-306
16		FÖRSTYVNING	S355J0	PLS 30x15	****)
17	1	LÅSKIL	S235JRG2	PLS 50x2	L=160 S=306
18	1	SKRUV	8.8 Izb	M65 12x80h	T-306
19	2	FYRKANTSTÅNG	S235JRG2	18x18	L=403 U=306
20	2	KRAFTHYLSA	DK 30		2 ST PER SKYDDSRUM MED MITTPOST U=306
21		ANSLAGSPLÅT	S235JRG2	PLS 50x3	L=130

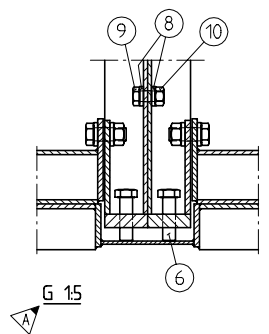
- \*) 4,5x45° FASNING FÖR SVETS, 3 SIDOR
- \*\*\*) 4,5x45° FASNING FÖR SVETS, 1 SIDA
- \*\*\*\*) 4x45° INTERMITTENT FASNING FÖR SVETS, 2 SIDOR
- \*\*\*\*\*) 4x45° INTERMITTENT FASNING FÖR SVETS, 1 SIDA

## FÖRESKRIFTER

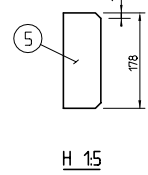
SE RITN SR-D1-301



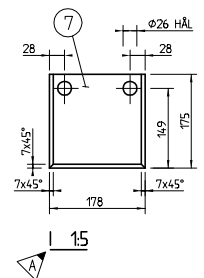
F 15



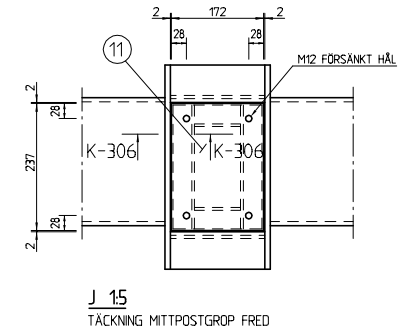
G 15



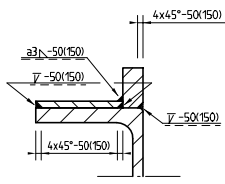
H 15



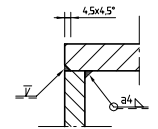
I 15



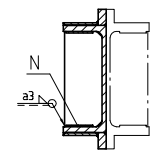
J 15  
TÄCKNING MITTPOSTGROP FRED



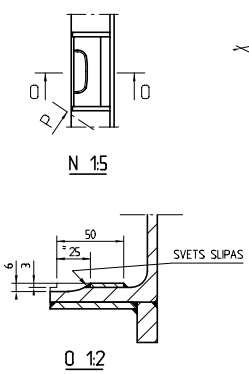
K 12



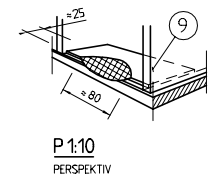
L 12  
PRINCIPDETALJ



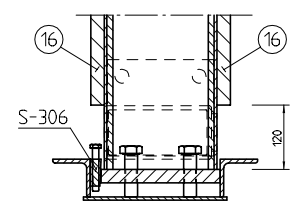
M 15



N 15



P 110  
PERSPEKTIV



Q 15

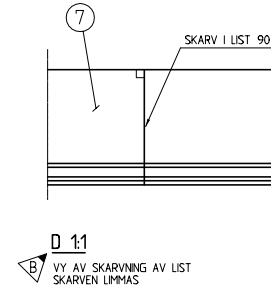
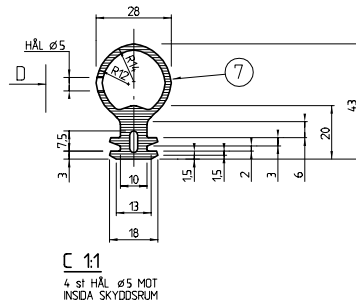
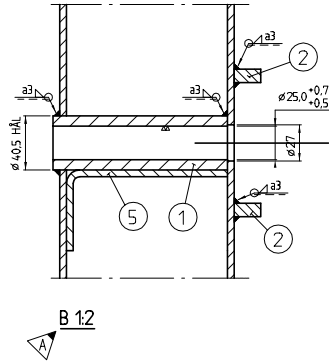
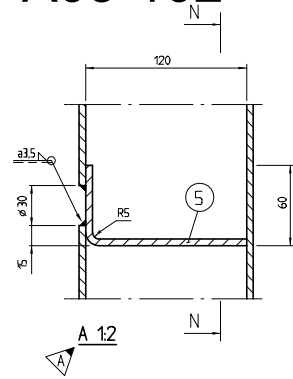
A	3	SE PM	Giv/BE	1999-09-10
BET	ANT	ÄNDRINGEN AVSER	SIGN	DATUM

**SKYDDSRUMSDÖRR SRD G**  
DUBBEL PARÖRR  
MITTPOST  
DETALJER

REVID/RENDERAD AV	GRANSAD AV	DATUM
Giv/BE		1998-07-01
SOVDAD AV		
BLOM ENGEN		

SKALA	15, 12	RITNINGEN	SR-D2-308	INRI BET	A
-------	--------	-----------	-----------	----------	---

# A03-102

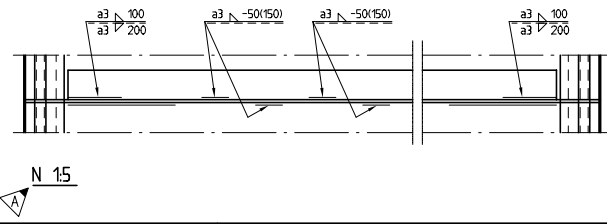
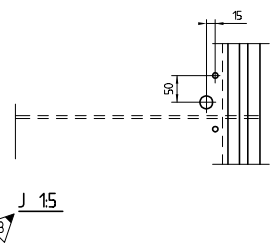
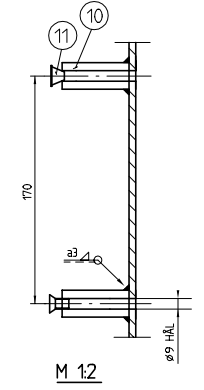
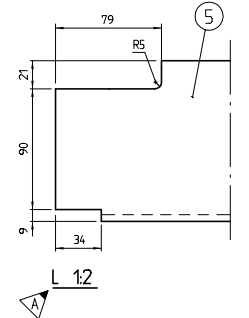
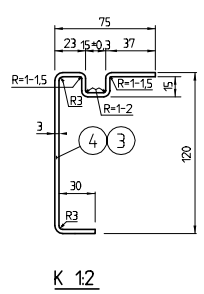
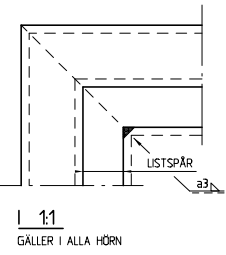
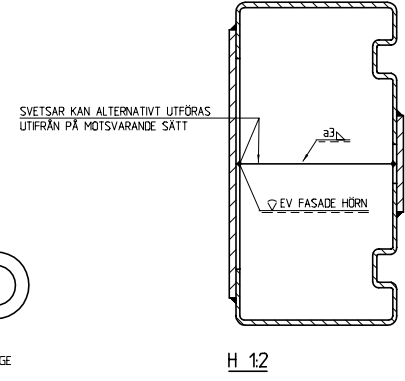
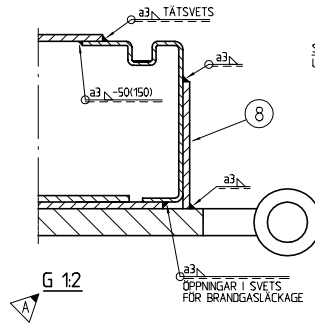
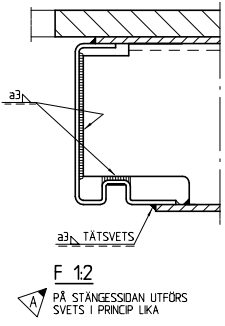
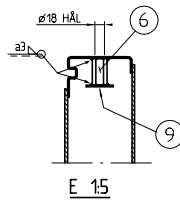


Del nr	Antal	Benämning	Material	Typ nr. Anm Dimension	Anmärkning
1	2	ÄMNESRÖR	SS 2772	40 x 25	L = 130
2	4	STÄNGESTOPP	S235JRG2	Ø10	L = 20
3	4	KANTBALK	FeP014m	PL 3	
4	4	KANTBALK	FeP014m	PL 3	
5	2	TVÄRBALK	S235JRG2	PL 5	
6	2	SKÄRVMUTTER	8 lzv	M8xM 16	FÖR LYFTÖGA
7	1	TÄTNINGSLIST	KLOROPREN	60° IRH	
8	1	FÖRSTÄRKNING	S235JRG2	PL5, 95x290	VID GÅNGJÄRN
9	1	FÖRÄNKRING	S235JRG2	PL 3	50 x 50
10	2	SKÄRVMUTTER	8 lzv	M8xM 8	
11	2	SKRUV ELLER PLUGG			
12	1	MONTERINGSANVISNING			DETALJ P, SE SR 5.63

**FÖRESKRIFTER**

TÄTNINGSLIST SKARVAS I SAMTLIGA HÖRN. SKARVAR SKALL VULKAS PÅ VERKSTAD. SKARY SKALL UPPTYLLA 70% AV LISTENS DRAGHÅLLFASTHET. TOLERANSER FÖR LISTEN SS 162950 E2. TILL TÄTNINGSLIST HÖR FÖRSLUTBAR PLAST-PÅSE ELLER KÄRL FÖR FÖRVARNING. PÅ FÖRPACKNINGEN SKALL SITT MONTERINGSANVISNING FÖR TÄTNINGSLIST.

ÖVR FÖRESKRIFTER SE RITN SR-D1-401



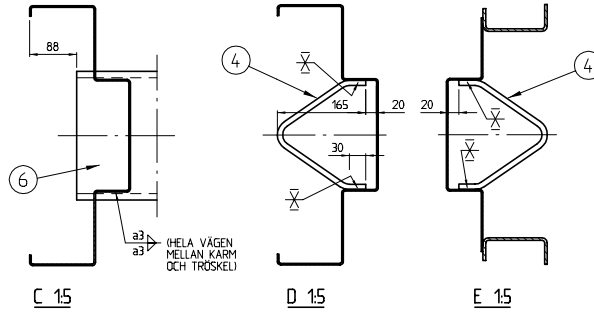
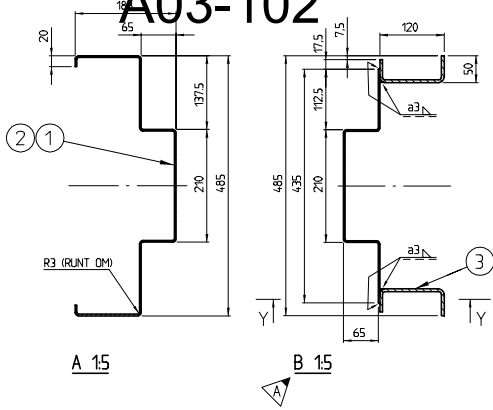
REVISJON	ANMÄRKNING	AV	GRANSKAD AV	DATE
B	5	SE PM	Grv/BE	1999-09-10
A	12	SE PM	Grv/BE	1998-07-01
BET	ANT	ÄNDRINGEN AVSER	SIGN	DATUM

SKYDDSRUMSDÖRR SRD  
DÖRRBLAD  
DETALJER

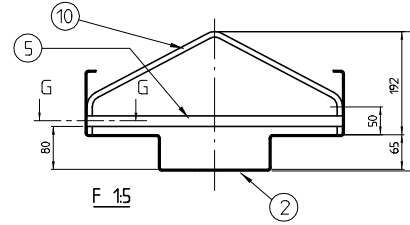
REVISJONER AV: GRANSKAD AV: DATE: 1999-10-08  
SÖSKAD AV: BLOM EKENGREN

SKALA: 1:5, 1:2, 1:1  
RITNINGEN: SR-D1-309  
BET: B

# A03-102



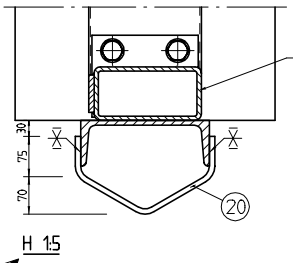
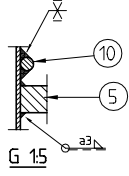
(HELA VÄGEN MELLAN KÄRM OCH TRÖSKEL)



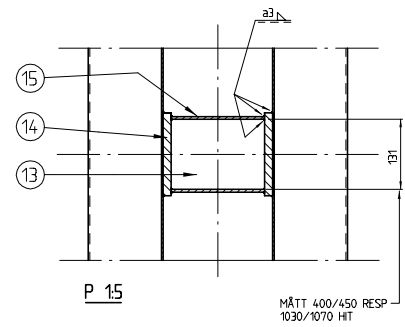
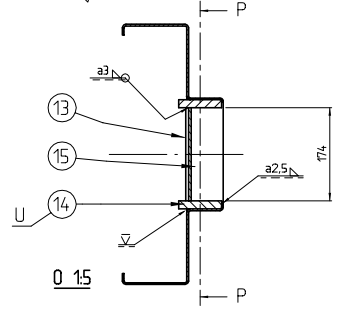
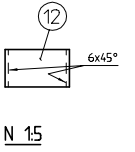
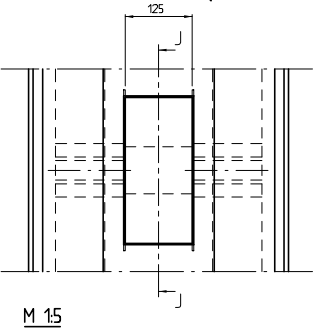
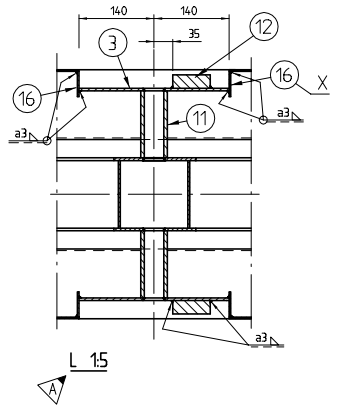
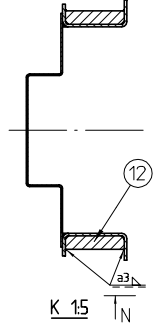
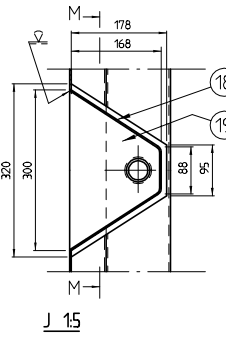
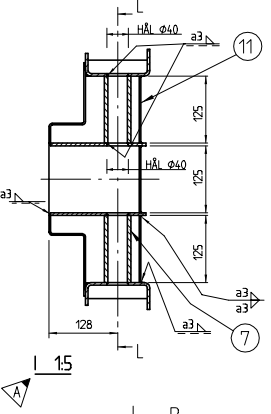
Del nr	Antal	Åsät	Benämning	Material	Met nr	Ämne	Anmärking
	st	Partnr			Dimension		
1			KÄRMSDÖSTYCKE	FeP014m	PL 3		
2			KÄRMÖVERSTYCKE	FeP014m	PL 3		
3			GÄNGJÄRNSLÅDA	S235JRG2	PL 5	L=490	
4			KRAMLA	Ss 26S	Ø10		BOCKNINGSGRADE 24
5			FYRKANTSTÄNG	S235JRG2	20x20		LYFTFORSTÄRKNING
6			BLINDTRÖSKEL	S235JRG2	UNP 240		
7	4	8	VÄGG-GENOMFÖRING	Ss 2712	ÄMNESRÖR 50x36	L=125	
8	4	4	SKÄRMUTTER	8 Izv	M8xM 24		
9	4	4	FÖRANKRINGSKRAMLA	Ss 26S	Ø10	L=700	
10			LYFTKRAMLA	Ss 26S	Ø10		BOCKNINGSGRADE 24
11	4	8	STÖDPLÅT	S235JRG2	PL 3	50x125	
12	4	8	STÖDLÅCK	S235JRG2	PLS 70x25	L=110	
13	2	4	ANSLAGSLÅDA	FeP014m	PL 5	174x131	
14	4	8	ANSLAGSLÅT	S355J0	PLS 80x15	L=155	
15	4	8	FÖRANKRING	S235JRG2	PLS 70x5	L=174	
16	8	16	ÄNDPLÅT	S235JRG2	PL 3	117x50	
17	2	4	PLÅT	FeP014m	PL 3	MÅTT TAS PÅ PLATS	
18	2	4	MUTTERLÅDA	S235JRG2	PL 3		
19	4	8	SIDOSTYCKEN	S235JRG2	PL 5		
20			KRAMLA	Ss 26 S	Ø10		BOCKNINGSGRADE 24, L=410

## FÖRESKRIFTER

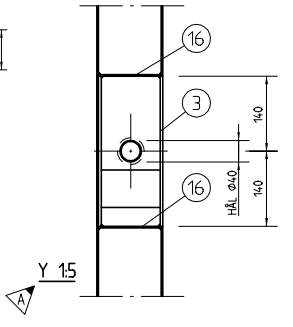
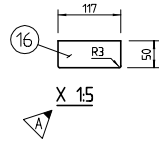
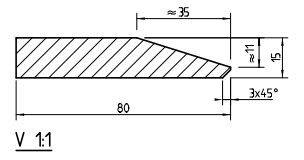
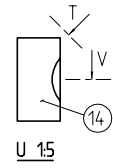
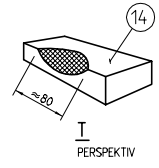
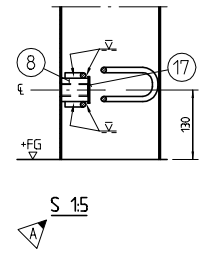
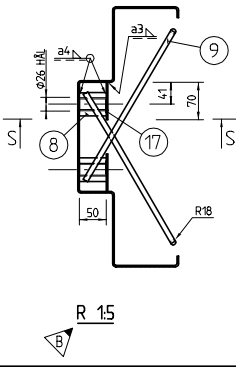
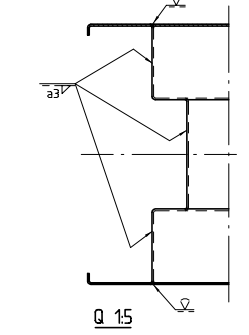
SE RITN SR-D1-310



LÖS TRÖSKEL  
SE RITN SR-D1-305



MÅTT 400/450 RESP  
1030/1070 HT



B	2	SE PM	Gv/BE	1999-09-10
A	9	SE PM	Gv/BE	1998-07-01
BET	ANT	ÄNDRINGEN AVSER	SIGN	DATUM

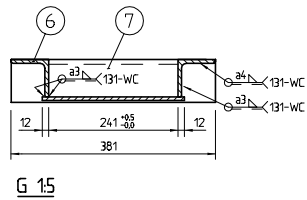
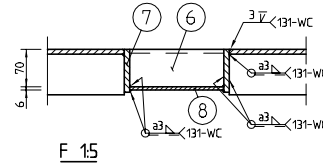
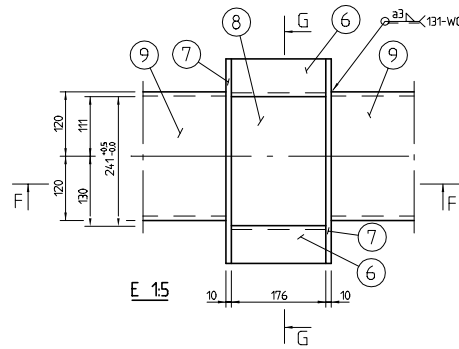
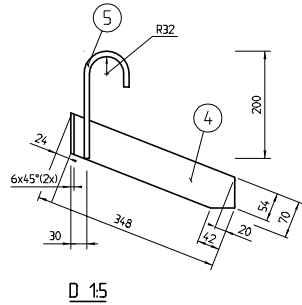
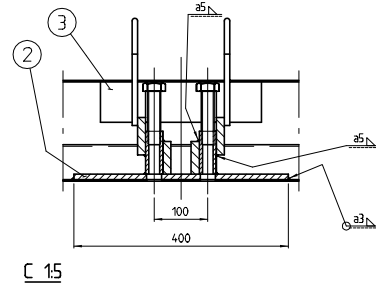
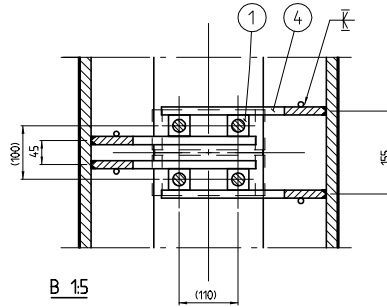
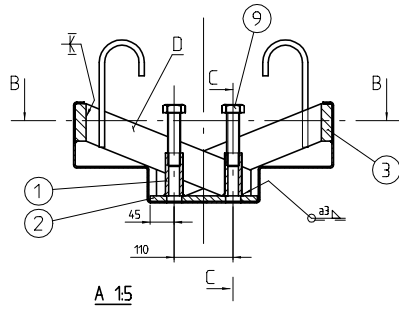
**RÄDDNINGSVÄRKET**

SKYDDSRUMSDÖRR SRD G  
DUBBELDÖRR  
KÄRM  
DETALJER

REVISOR/INTEGRERAD AV: GRANSKAD AV: DATUM: 1999-10-08  
GÅVA/KIK:  
SÖSKAD AV: BLOM EKENGREN

SKALA: 1:1  
RITNINGSNUMMER: SR-D1-312  
BLOK: B

# A03-102




Del nr	Antal	Benämning	Material	Hög nr. Anm Dimension	Anmärkning
1	4	LÄNGMJUTTER	8	M24x80	Dy=40 4-k
2	1	FÖRSTÄRKNINGSPLÅT	S275JR	PL 10	200x400
3	1	PLATTSTÅNG	S355 JO	PLS 70x20	L=300
4	4	FÖRANKRINGSJÄRN	S355 JO	PLS 70x15	L=348
5	4	KRAMLA	SS 26S	Ø10	L=310
6	2	VINKELSTÅNG	SS 2343	70x70x7	L=176
7	2	PLATTSTÅNG	SS 2343	80x10	L=381
8	1	BOTTENPLÅT	SS 2343	PL 6	265x176
9		BLINDTRÖSKEL	S235 JRG2	UNP 240	

## FÖRESKRIFTER

SE RITN SR-D1-401 OCH SR-D2-311

BET	ANT	ÄNDRINGEN AVSER	SKID	DATUM

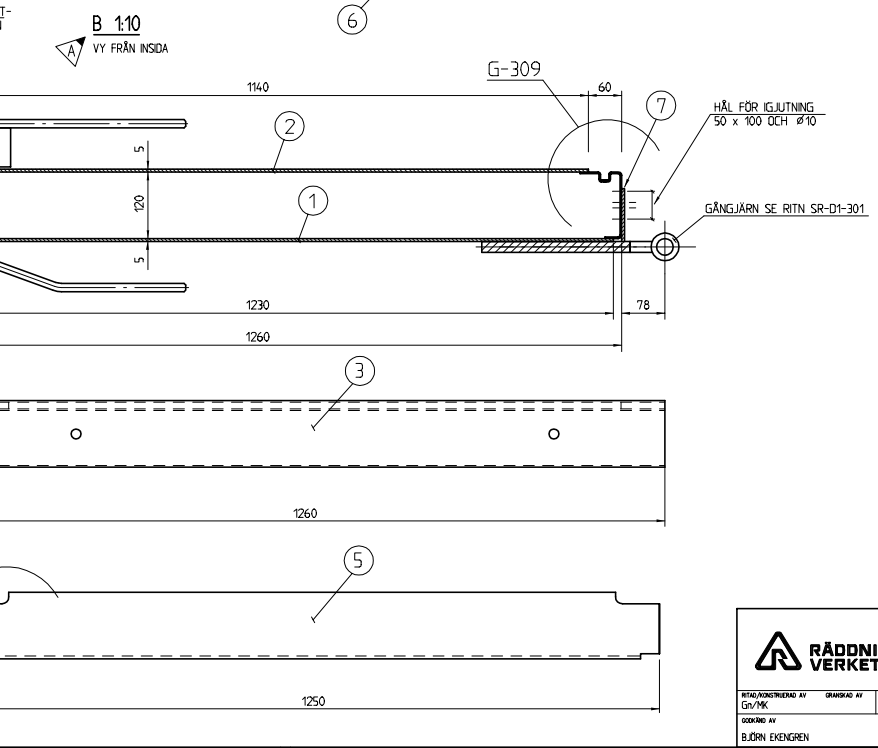
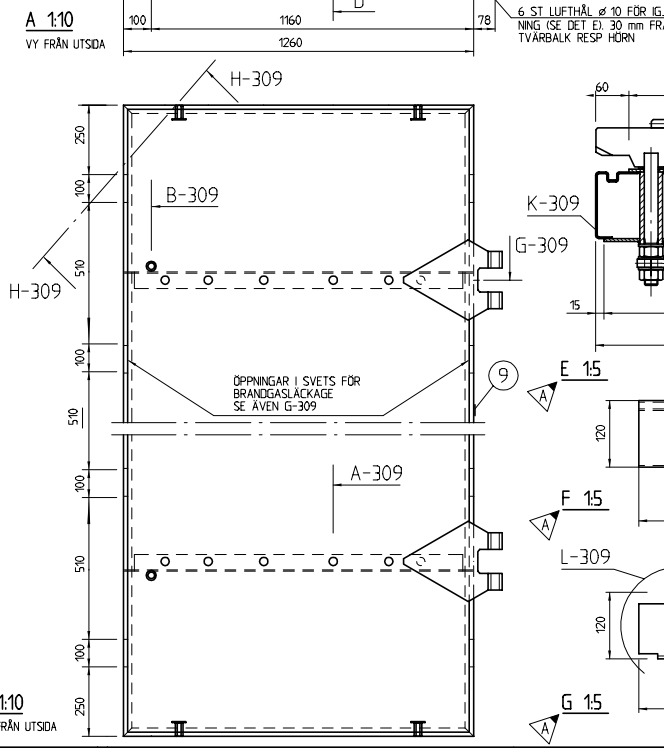
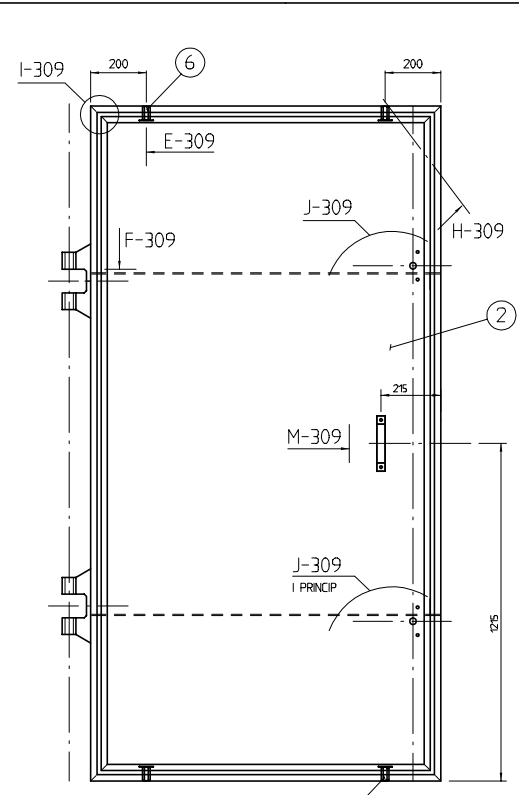
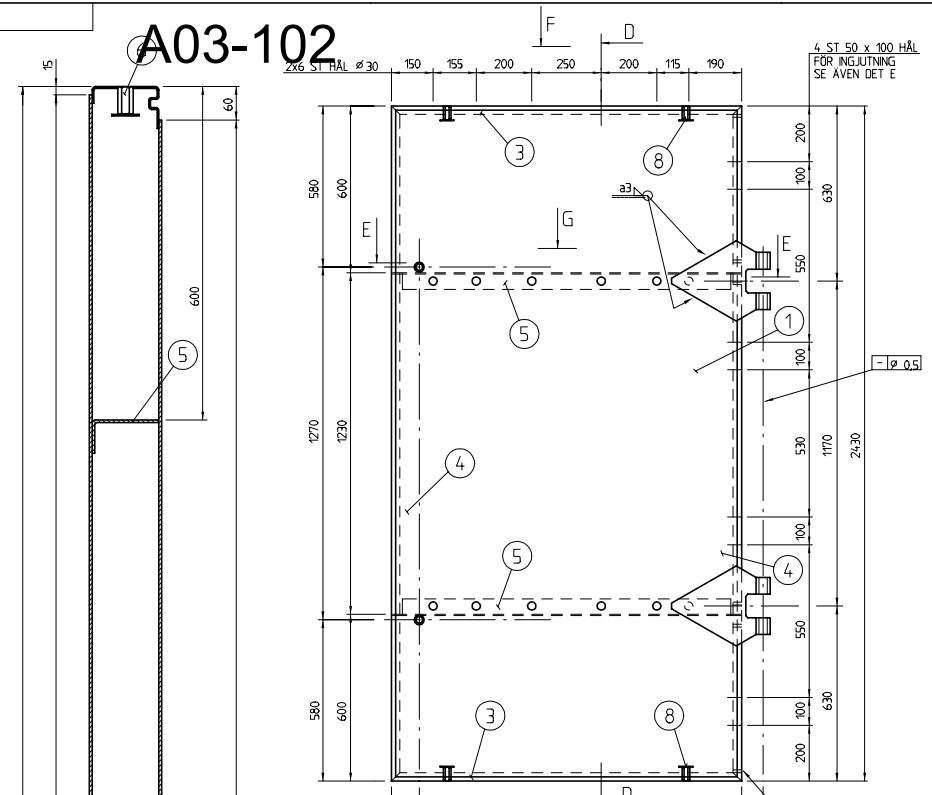


**RÄDDNINGSVÄRKET**

**SKYDDSRUMSDÖRR SRD G**  
 DUBBEL PARÖRR  
 KARM  
 DETALJER

REVID/REVIDERAD AV L.ÖV.ÖE	GRANSAD AV	DATUM 1998-07-01	SKISSNUMMER SR-D2-313	RISSK. BET.
SKISSAD AV B.ÖRN EKENGREN			SKALA 1:5	

# A03-102



Del nr	Antal	Beskrivning	Material	Typ nr. Anns Dimension	Anmärkning
1	1	YTTERPLÅT	S235JRG2	PL 5	1230 x 2400
2	1	INNERPLÅT	S235JRG2	PL 5	1140 x 2310
3	2	KANTBALK	FeP01Am	PL 3	L = 1260
4	2	KANTBALK	FeP01Am	PL 3	L = 2430
5	2	TVÄRBALK	S235JRG2	PL 5	L = 1250
6	4	SKARVMÜTTER	8 fzv	M6HM 16	FÖR LYFTÖGA
7	2	FÖRSTÄRKNING	S275JR	PL5, 95x290	VID GÅNGJÄRN
8	4	FÖRANKRING	S235JRG2	PL 3	50 x 50
9	1	KOMPONENTMÄRKE			SRVFS 19936 PLAC PÅ GÅNGJÄRNSIDAN

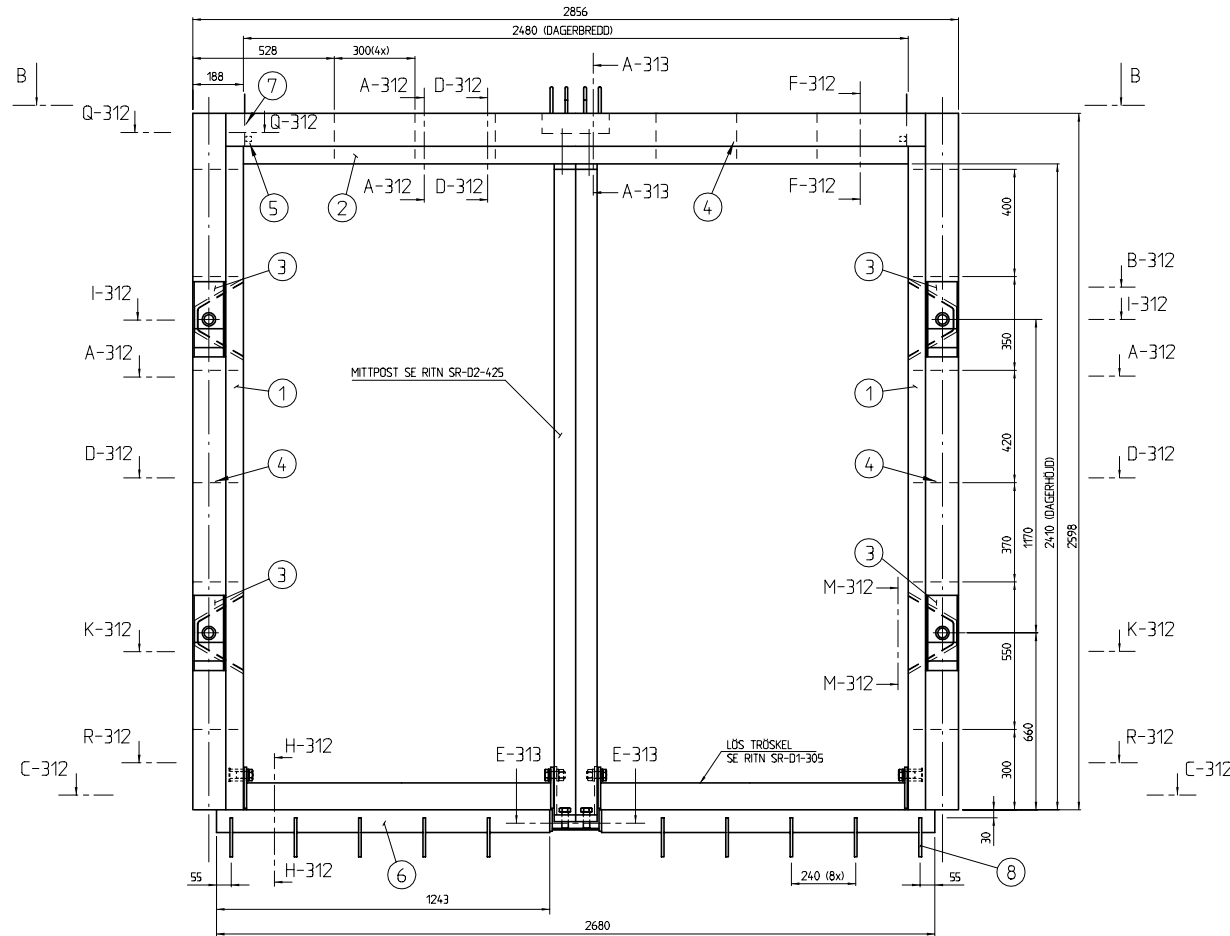
**FÖRESKRIFTER**  
SE RITN SR-D1-401

**HÄNVISNINGAR**  
DETALJER SE RITN SR-D1-309

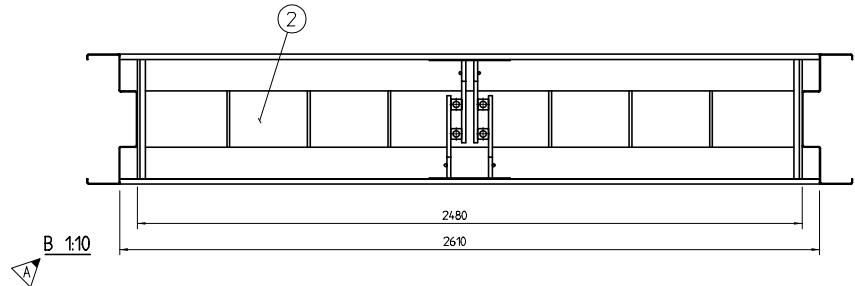
A 7		SE REV PM	GRV/BE	1998-07-01
BET	ANT	ÄNDRINGEN AVSER	SIGN	DATUM
		SKYDDSRUMSDÖRR SRD		
		DÖRRBLAD 24x24 VYER OCH SNITT		
<small>REDAKTORISERAD AV GRV/BE</small> <small>GRANSKAD AV DATUM</small> <small>1993-10-08</small>		SKALA	BYGGMÅTT	ANDR BET
<small>ÖSKAD AV</small> <small>B.JÖRN EKENGRÉN</small>		1:10, 1:5	SR-D1-405	A

# A03-102

Del nr	Antal	Benämning	Material	Hög nr. Anm Dimension	Anmärkning
1	2	KÄRMSIDOSTYCKE	FeP01Am	PL 3	L=2598
2	1	KÄRMÖVERSTYCKE	FeP01Am	PL 3	L=2610
3	8	GÄNGJÄRNSLÅDA	S235JRG2	PL 5	L=490
4	18	KRAMLA	Ss 26 S	Ø10	BOCKNINGSGRADE 24
5	2	FYRKANTSTÄNG	S235JRG2	20x20	LYFTFORSTÄRKNING
6	2	BLINDTRÖSKEL	S235JRG2	UNP 240	L=1243
7	2	LYFTKRAMLA	Ss 26 S	Ø10	BOCKNINGSGRADE 24
8	10	KRAMLA	Ss 26 S	Ø10	BOCKNINGSGRADE 24, L=410



A 1:10



B 1:10

## FÖRESKRIFTER

SE RITN SR-D1-406

## HÄNVISNING

DETALJER SE RITN SR-D1-312  
SR-D1-313

A	3	SE REV PM	Grv/BE	1998-07-01
BET	ANT	ÄNDRINGEN AVSER	SIGN	DATUM



**RÄDDNINGSVÄRKET**

REVISOR/ANSVARIG AV GÄLTVÄR: B. BJÖRN EKENGREN

GRANSKAD AV: [ ]

DATUM: 1993-10-08

**SKYDDSRUMSDÖRR SRD 24x24G**  
KÄRM

SKALA: 1:10

RITNINGSNUMMER: SR-D1-419

ANSV. BET: A

