

Typlösning för åtgärd i skyddsrum

T03-401	Glapp i stängningsbeslag till skyddsörr	E
----------------	--	----------

Författare: Lars-Erik Holmberg och Björn Ekengren.

1. Förutsättningar

1.1 Tillämplighet:

Denna handling beskriver hur glapp i stängningsanordning på skyddsörr typ ND och NSD skall åtgärdas.

1.2 Åtgärd:

När befintlig skyddsörr typ ND eller NSD har glapp i stängningsanordningen skall den åtgärdas enligt denna handling. I den mån stötupptagande list inte är utbytt skall åtgärden kombineras med åtgärd för utbyte av skadad stötupptagande list på skyddsörr enligt typlösning T03-305.

Följande alternativ finns:

Benämning	Avsnitt	Behörighet	Projekteringshandlingar	Utförande-kontroll
T03-401:1	3.1	E	-	E
T03-401:2	3.2	E	-	E

1.3 Granskning:

Ett K i rubrikens högra ruta respektive under punkt 1.2 innebär att en skyddsrumssakkunnig som har kvalificerad behörighet måste anlitas vid tillämpning av denna typlösning. Om ett E är markerat krävs ej kvalificerad skyddsrumssakkunnig. I de fall både K och E förekommer i typlösningen markeras rutan med K/E.

1.4 Tillverkning:

Vid behov av skyddsrumsspecifika komponenter som anges i typlösningen får tillverkning av dessa ske av den som uppfyller kraven enligt komponentlösning K00-101. Komponent utan anvisad komponentlösning får tillverkas utan tillämpning av komponentlösning K00-101.

1.5 Handlingar:

Följande handlingar hänvisas till i denna typlösning. Samtliga handlingar finns tillgängliga på www.msb.se/skyddsrum.

- Typlösning T00-101
- Typlösning T03-305
- Typlösning T12-105
- Komponentlösning K00-101

1.6 Normalkostnad:

Bedömd normalkostnad för utförande av nedan visade typlösning framgår av typlösning T00-101.

2. Kvalitetssäkring

2.1 Projekteringskontroll:

Vid markering med P i tabell under punkt 1.2 skall kompletterande projekteringshandlingar anpassade till det aktuella objektet upprättas och redovisas i enlighet med SR. Oberoende granskning och kontroll skall utföras av en skyddsrumssakkunnig som har kvalificerad behörighet. Skyddsrumssintyg skall utfärdas till den byggande innan arbetet får utföras. I övriga fall krävs inga projekteringshandlingar.

2.2 Utförandekontroll:

Vid markering med K i tabell under punkt 1.2 skall färdigt utförande granskas och godkännas av skyddsrumssakkunnig som har kvalificerad behörighet. Den sakkunnige skall utfärda ett skyddsrumssintyg med innehåll enligt följande:

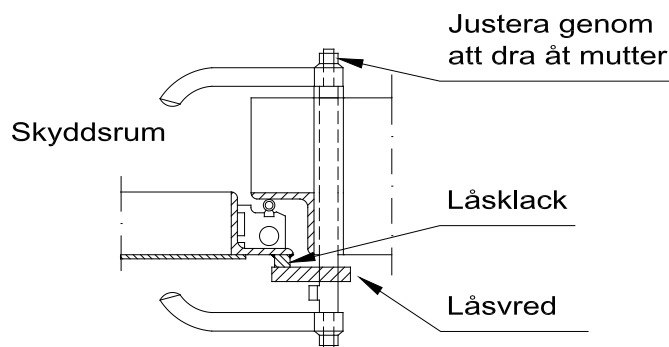
-

I övriga fall krävs ingen utförandekontroll och skyddsrumssintyg behöver ej utfärdas.

3. Genomförande

3.1 Skyddsdörr med vred i karm

3.11 Illustrationer:



Figur T03-401a. Horizontalsnitt av stängningsbeslag vid skyddsdörr med stängningsbeslag sittande i karmen och där dörrbladet försetts med stötupptagande list enligt typlösning T03-305.

3.12 Material:

Detalj	Antal	Benämning	Material, dimension	Anmärkning
1	-	Brickor med dimension anpassad till diameter låsvredsaxel.	-	-

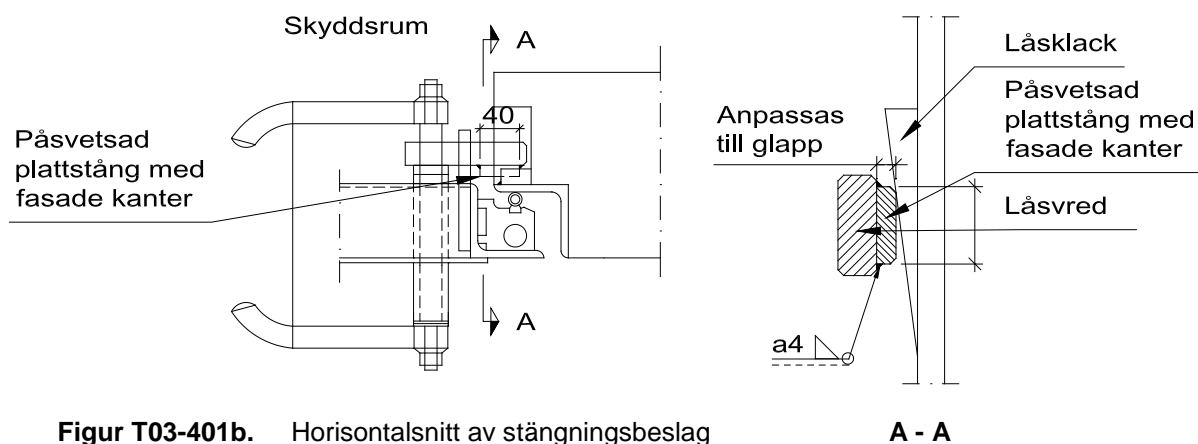
3.13 Arbetsutförande:

1. Infästningsmuttrar på handtag justeras.
2. Eventuellt monteras nya brickor (detalj 1).

Typlösning för åtgärd i skyddsrum

3.2 Skydds dörr med vred i dörrblad

3.21 Illustrationer:



3.22 Material:

Detalj	Antal	Benämning	Material, dimension	Anmärkning
2	-	Plattstål	S235	Se figur T03-401b

3.23 Arbetsutförande:

1. Svetsning utförs enligt typlösning T12-105.
2. Nytt plattstång (detalj 2) svetsas till befintligt låsvred.
3. Synliga och vassa kanter slipas.
4. Korrosionsbehandling utförs enligt typlösning T12-105.