

# Typlösning för åtgärd i skyddsrum

<b>T03-303</b>	<b>Dörrblad ligger på fel avstånd från karm</b>	<b>E</b>
----------------	---	----------

Författare: Lars-Erik Holmberg och Björn Ekengren.

## 1. Förutsättningar

### 1.1 Tillämplighet:

Denna handling beskriver hur skyddsörr från perioden 1945 - 1961 åtgärdas när den ligger för nära karm.

### 1.2 Åtgärd:

Befintligt dörrblad åtgärdas enligt nedan.

Följande alternativ finns:

Benämning	Avsnitt	Behörighet	Projekteringshandlingar	Utförande-kontroll
T03-303:1	3	E	-	E

### 1.3 Granskning:

Ett K i rubrikens högra ruta respektive under punkt 1.2 innebär att en skyddsrumssakkunnig som har kvalificerad behörighet måste anlitas vid tillämpning av denna typlösning. Om ett E är markerat krävs ej kvalificerad skyddsrumssakkunnig. I de fall både K och E förekommer i typlösningen markeras rutan med K/E.

### 1.4 Tillverkning:

Vid behov av skyddsrumsspecifika komponenter som anges i typlösningen får tillverkning av dessa ske av den som uppfyller kraven enligt komponentlösning K00-101. Komponent utan anvisad komponentlösning får tillverkas utan tillämpning av komponentlösning K00-101.

### 1.5 Handlingar:

Följande handlingar hänvisas till i denna typlösning. Samtliga handlingar finns tillgängliga på [www.msb.se/skyddsrum](http://www.msb.se/skyddsrum).

- Typlösning T00-101
- Typlösning T12-105
- Komponentlösning K00-101

### 1.6 Normalkostnad:

Bedömd normalkostnad för utförande av nedan visade typlösning framgår av typlösning T00-101.

## 2. Kvalitetssäkring

### 2.1 Projekteringskontroll:

Vid markering med P i tabell under punkt 1.2 skall kompletterande projekteringshandlingar anpassade till det aktuella objektet upprättas och redovisas i enlighet med SR. Oberoende granskning och kontroll skall utföras av en skyddsrumssakkunnig som har kvalificerad behörighet. Skyddsrumssintyg skall utfärdas till den byggande innan arbetet får utföras. I övriga fall krävs inga projekteringshandlingar.

### 2.2 Utförandekontroll:

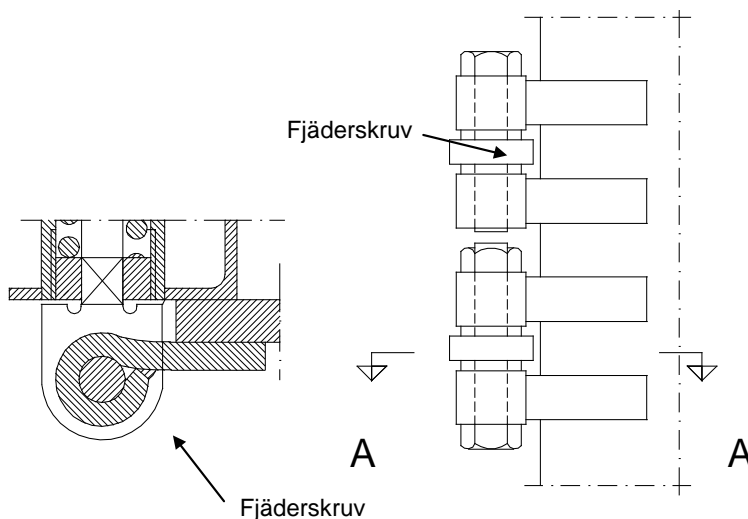
Vid markering med K i tabell under punkt 1.2 skall färdigt utförande granskas och godkännas av skyddsrumssakkunnig som har kvalificerad behörighet. Den sakkunnige skall utfärda ett skyddsrumssintyg med innehåll enligt följande:

-

I övriga fall krävs ingen utförandekontroll och skyddsrumssintyg behöver ej utfärdas.

## 3. Genomförande

### 3.1 Illustrationer:



Figur T03-303a. Sektion A-A.

Figur T03-303b. Vy av gångjärn.

### 3.2 Material:

Inget tillkommande material behövs.

### 3.3 Arbetsutförande:

1. Dörrblad lyfts av.
2. Fjäderskruvar justeras så att avståndet mellan dörrblad och karm är högst 7 mm.
3. Dörrblad återmonteras.