

Typlösning för åtgärd i skyddsrum

T15-102	Ny genomföring för övertrycksmätare	K
----------------	--	----------

Författare: MSB

1. Förutsättningar

1.1 Tillämplighet:

Denna handling beskriver hur ny genomföring för övertrycksmätare ska utföras.

1.2 Åtgärd:

Genomföring för övertrycksmätare saknas. Ny genomföring för övertrycksmätare ska anordnas enligt nedan. Följande alternativ finns:

Benämning	Avsnitt	Behörighet	Projekteringshandlingar	Utförande-kontroll
T15-102:1	3	K	-	K

1.3 Granskning:

Ett K i rubrikens högra ruta respektive under punkt 1.2 innebär att en skyddsrumssakkunnig som har kvalificerad behörighet måste anlitas vid tillämpning av denna typlösning. Om ett E är markerat krävs ej kvalificerad skyddsrumssakkunnig. I de fall både K och E förekommer i typlösningen markeras rutan med K/E.

1.4 Tillverkning:

Vid behov av skyddsrumsspecifika komponenter som anges i typlösningen får tillverkning av dessa ske av den som uppfyller kraven enligt komponentlösning K00-101. Komponent utan anvisad komponentlösning får tillverkas utan tillämpning av komponentlösning K00-101.

1.5 Handlingar:

Följande handlingar hänvisas till i denna typlösning. Samtliga handlingar finns tillgängliga på www.msb.se/skyddsrum.

- Typlösning T12-105 Svets- och rostskyddsarbeten
- Komponentlösning K00-101 Ansökan om tillverkningscertifikat

2. Kvalitetssäkring

2.1 Projekteringskontroll:

Vid markering med P i tabell under punkt 1.2 ska kompletterande projekteringshandlingar anpassade till det aktuella objektet upprättas och redovisas i enlighet med SR. Oberoende granskning och kontroll ska utföras av en skyddsrumssakkunnig som har kvalificerad behörighet. Skyddsrumsytttrande ska utfärdas till den byggande innan arbetet får utföras. I övriga fall krävs inga projekteringshandlingar.

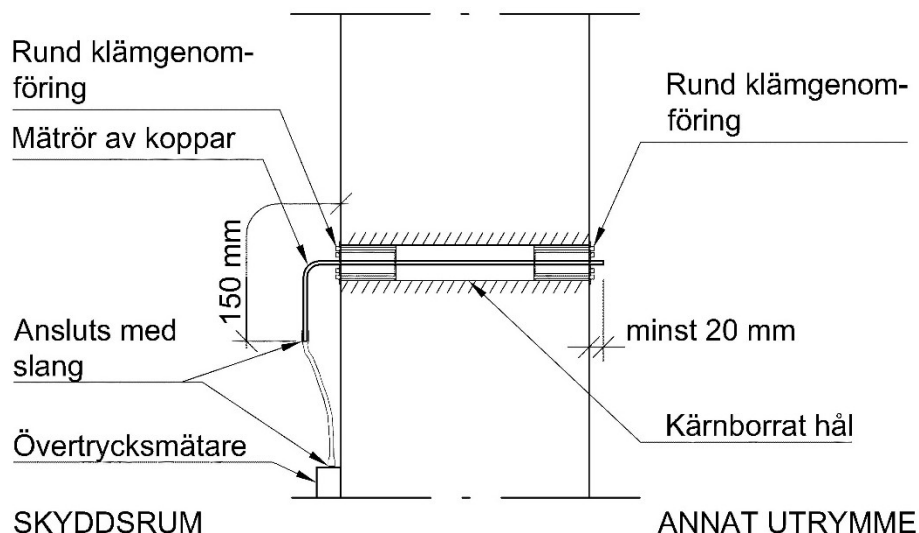
2.2 Utförandekontroll:

Vid markering med K i tabell under punkt 1.2 ska färdigt utförande granskas och godkännas av skyddsrumssakkunnig som har kvalificerad behörighet. Skyddsrumsyttyg ska utfärdas med innehåll enligt följande:

I övriga fall krävs ingen utförandekontroll och skyddsrumsyttyg behöver ej utfärdas.

3. Genomförande

3.1 Illustrationer:



Figur T15-102a. Sektion genom genomföring.

Typlösning för åtgärd i skyddsrum

3.2 Material:

Detalj	Antal	Benämning	Material, dimension	Anmärkning
1	2	Av MSB godkänd rund klämgenomföring med tillhörande demonterbar tätning enligt figur T15-102a.	Maximalt $\phi 50$ mm	-
2	1	Mätrör av koppar. Längd till och med 150 mm innanför insida vägg.	$\phi_y=6$ mm	-

3.3 Arbetsutförande:

1. Bestämning av läge på genomföring utförs och dokumenteras. Hål för genomföring får ej placeras inom en zon av 500 mm från dörröppning respektive reservutgångsöppning. Läge på befintlig armering kontrolleras med täckskiktmetare. Hål för genomföring placeras så att så lite som möjligt av armering behöver kapas.
2. Uppmätning av befintliga förhållanden utförs och dokumenteras.
3. Hål $\phi 50$ kärnburras genom skyddsrumsväggen.
4. Genomföringen (detalj 1) monteras i hålet på båda sidor om skyddsrumsvägg enligt tillverkarens anvisningar.
5. Genomföring tätas via ursparingskropp (detalj 1) enligt tillverkarens anvisningar.
6. Mätrör av koppar (detalj 2) monteras. Ska vara monterad i fredstid.

Revideringslista

Datum	Kapitel	Revidering
2022-10-21	Figur T15-102a 3.3	Förtydliga illustrationer. Arbetsutförande. Behörighet.